

## Лестничные лотки

Архангельск (8182)63-90-72  
Астана (7172)727-132  
Астрахань (8512)99-46-04  
Барнаул (3852)73-04-60  
Белгород (4722)40-23-64  
Брянск (4832)59-03-52  
Владивосток (423)249-28-31  
Волгоград (844)278-03-48  
Вологда (8172)26-41-59  
Воронеж (473)204-51-73  
Екатеринбург (343)384-55-89

Иваново (4932)77-34-06  
Ижевск (3412)26-03-58  
Иркутск (395)279-98-46  
Казань (843)206-01-48  
Калининград (4012)72-03-81  
Калуга (4842)92-23-67  
Кемерово (3842)65-04-62  
Киров (8332)68-02-04  
Краснодар (861)203-40-90  
Красноярск (391)204-63-61  
Курск (4712)77-13-04  
Липецк (4742)52-20-81

Магнитогорск (3519)55-03-13  
Москва (495)268-04-70  
Мурманск (8152)59-64-93  
Набережные Челны (8552)20-53-41  
Нижний Новгород (831)429-08-12  
Новокузнецк (3843)20-46-81  
Новосибирск (383)227-86-73  
Омск (3812)21-46-40  
Орел (4862)44-53-42  
Оренбург (3532)37-68-04  
Пенза (8412)22-31-16

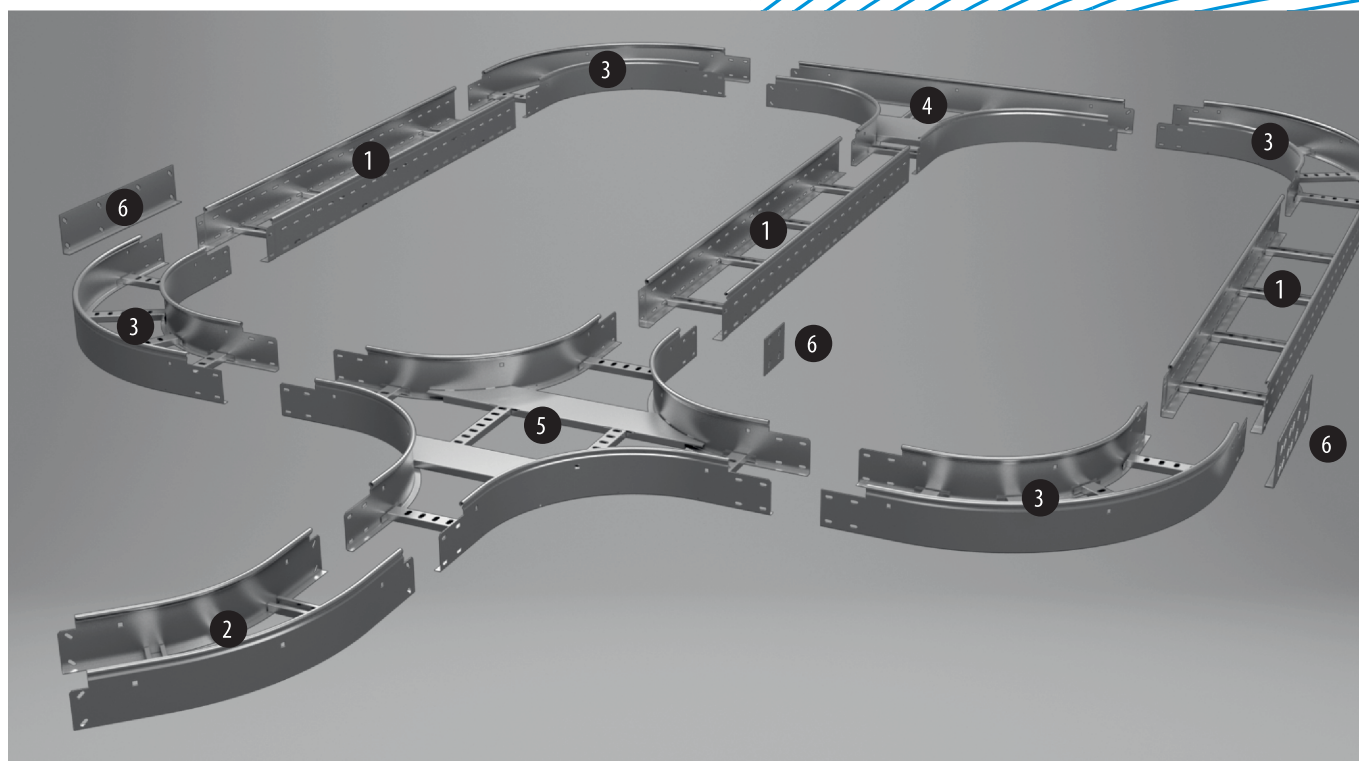
Пермь (342)205-81-47  
Ростов-на-Дону (863)308-18-15  
Рязань (4912)46-61-64  
Самара (846)206-03-16  
Санкт-Петербург (812)309-46-40  
Саратов (845)249-38-78  
Севастополь (8692)22-31-93  
Симферополь (3652)67-13-56  
Смоленск (4812)29-41-54  
Сочи (862)225-72-31  
Ставрополь (8652)20-65-13

Сургут (3462)77-98-35  
Тверь (4822)63-31-35  
Томск (3822)98-41-53  
Тула (4872)74-02-29  
Тюмень (3452)66-21-18  
Ульяновск (8422)24-23-59  
Уфа (347)229-48-12  
Хабаровск (4212)92-98-04  
Челябинск (351)202-03-61  
Череповец (8202)49-02-64  
Ярославль (4852)69-52-93

Киргизия (996)312-96-26-47    Казахстан (772)734-952-31    Таджикистан (992)427-82-92-69

[www.pitonelectric.nt-rt.ru](http://www.pitonelectric.nt-rt.ru) || [pcf@nt-rt.ru](mailto:pcf@nt-rt.ru)

# Лестничные лотки, серия НР



1. Лоток прямой  
2. Поворот горизонтальный 45°

3. Поворот горизонтальный 90°  
4. Ответвитель Т-образный

5. Ответвитель Х-образный  
6. Соединительные пластины

## Технические характеристики

ТУ	ТУ-3400-011-25049042-2013
Тип	Лоток кабельный лестничный
Климатическое исполнение	IP 20
Темп -ры эксплуатации и монтажа	От -60°С до +60°С
Толщина лонжерона	1,2/1,5*мм
Ширина лотка	100/200/300/400/500/600/700**/800**/900**/1000** мм
Высота борта	50/80/100/150*/200*мм
Тип соединения	Внахлест
Монтаж	Комплект метизов КМ-614-01 В местах разрезов с использованием соединителей. *- без круглого замка **- под заказ
Антикоррозийная защита	Оцинкование Горячее оцинкование Оцинкование с нанесением полимерного покрытия

- Соединение составных частей лотка методом «клинчевания» для сохранения цинкового слоя при сборке.
- Простой и быстрый монтаж крышки на лоток, благодаря «круглому замку», без соединителей и держателей.
- Соединение секций внахлест по типу папа-мама без использования дополнительных монтажных изделий.
- Дополнительная возможность соединения лестничных и листовых лотков между собой.



## Лоток лестничный прямой | НР

### Технические характеристики

тип замка | круглый  
тип соединения | внахлест  
материал | оцинкованная сталь по методу Сендзимира\*

\*Возможные исполнения: горячее цинкование, полимерное покрытие, нержавеющая сталь (AISI 304 / AISI 316).

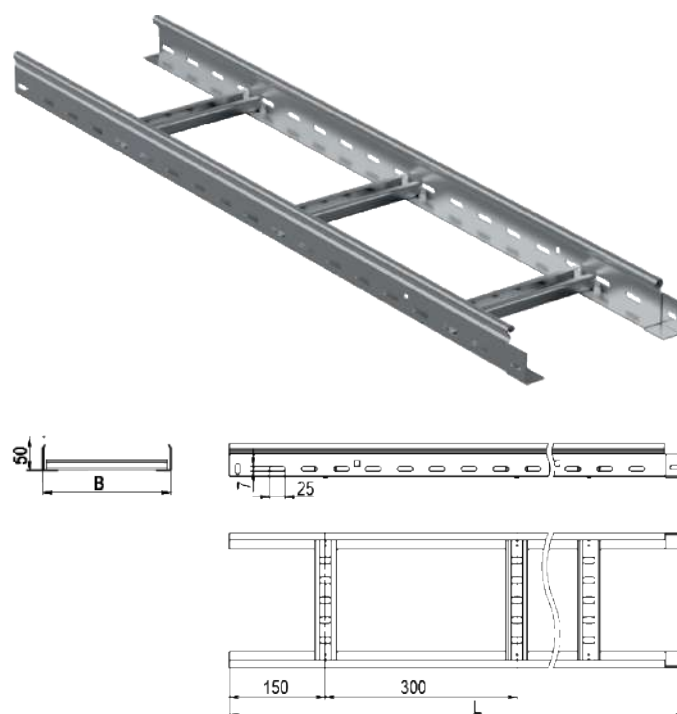
### Стандартное исполнение

Ширина В, мм	Высота Н, мм	Длина, мм	Толщина металла, мм	Артикул
100	50	3000	1,2	НР 1005.3012
	80	3000	1,2	НР 1008.3012
	100	3000	1,2	НР 1010.3012
200	50	3000	1,2	НР 2005.3012
	80	3000	1,2	НР 2008.3012
	100	3000	1,2	НР 2010.3012
300	50	3000	1,2	НР 3005.3012
	80	3000	1,2	НР 3008.3012
	100	3000	1,2	НР 3010.3012
400	50	3000	1,2	НР 4005.3012
	80	3000	1,2	НР 4008.3012
	100	3000	1,2	НР 4010.3012
500	50	3000	1,2	НР 5005.3012
	80	3000	1,2	НР 5008.3012
	100	3000	1,2	НР 5010.3012
600	50	3000	1,2	НР 6005.3012
	80	3000	1,2	НР 6008.3012
	100	3000	1,2	НР 6010.3012

### Примечания

Лоток листовой применяется на прямых участках кабельной трассы. Крышки, соединители и крепежные изделия в базовую комплектацию не входят, поставляются в качестве дополнительных аксессуаров к лоткам.

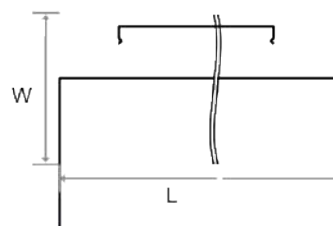
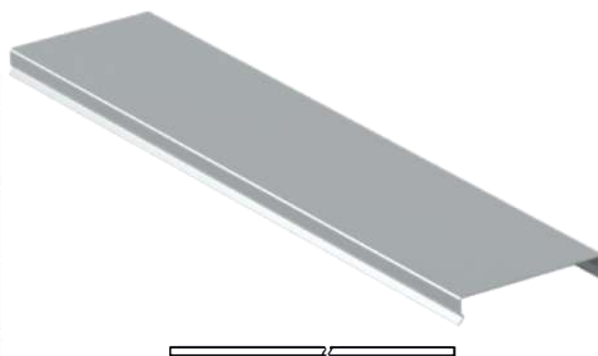
НР 200x50 мм



## Крышка лотка лестничного прямого | TL

### Стандартное исполнение

Ширина крышки W, мм	Ширина лотка, мм	Толщина металла, мм	Длина лотка 2м (L)		Длина лотка 3м (L)	
			Вес, кг	Артикул	Вес, кг	Артикул
106	100	0,7	1,6	TL 10.2007	2,3	TL 10.3007
156	150	0,7	2,1	TL 15.2007	3,1	TL 15.3007
206	200	0,7	2,6	TL 20.2007	4,0	TL 20.3007
306	300	0,7	3,8	TL 30.2007	5,6	TL 30.3007
406	400	0,7	4,9	TL 40.2007	7,3	TL 40.3007
506	500	0,7	6,0	TL 50.2007	9,0	TL 50.3007
606	600	0,7	7,1	TL 60.2007	10,7	TL 60.3007



## Лоток лестничный прямой | НР

### Технические характеристики

тип замка	круглый
тип соединения	внахлест
материал	оцинкованная сталь по методу Сендзимира*

\*Возможные исполнения: горячее цинкование, полимерное покрытие, нержавеющая сталь (AISI 304 / AISI 316).



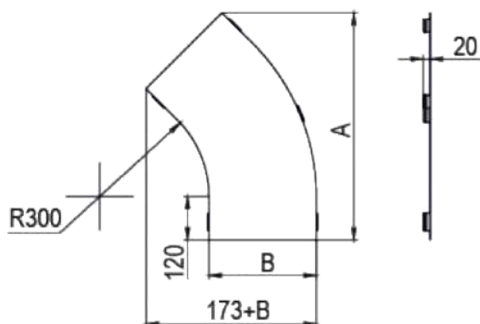
### Примечания

Предназначен для поворота трассы в горизонтальной плоскости на 45°. Для монтажа используются метизы М6. Крепежные изделия в базовую комплектацию не входят, поставляются отдельно.

### Стандартное исполнение

Ширина В, мм	Высота Н, мм	Расстояние А, мм	Толщина металла, мм	Артикул
200	50	606	1,2	НРМ 2005.412.3
200	80	606	1,2	НРМ 2008.412.3
200	100	606	1,2	НРМ 2010.412.3
300	50	677	1,2	НРМ 3005.412.3
300	80	677	1,2	НРМ 3008.412.3
300	100	677	1,2	НРМ 3010.412.3
400	50	748	1,2	НРМ 4005.412.3
400	80	748	1,2	НРМ 4008.412.3
400	100	748	1,2	НРМ 4010.412.3
500	100	818	1,2	НРМ 5010.412.3
600	80	889	1,2	НРМ 6008.412.3
600	100	889	1,2	НРМ 6010.412.3

## Крышка на поворот горизонтальный 45° R=300 | ТНРМ



### Стандартное исполнение

Ширина В, мм	Расстояние А, мм	Толщина металла, мм	Вес, кг	Артикул
100	484	1,0	0,43	ТНРМ 10.410.3
200	555	1,0	0,91	ТНРМ 20.410.3
300	626	1,0	1,44	ТНРМ 30.410.3
400	696	1,0	2,04	ТНРМ 40.410.3
500	767	1,0	2,70	ТНРМ 50.410.3
600	838	1,0	3,42	ТНРМ 60.410.3



## Лоток лестничный, поворот горизонтальный 45° R=600 | НРМ

### Технические характеристики

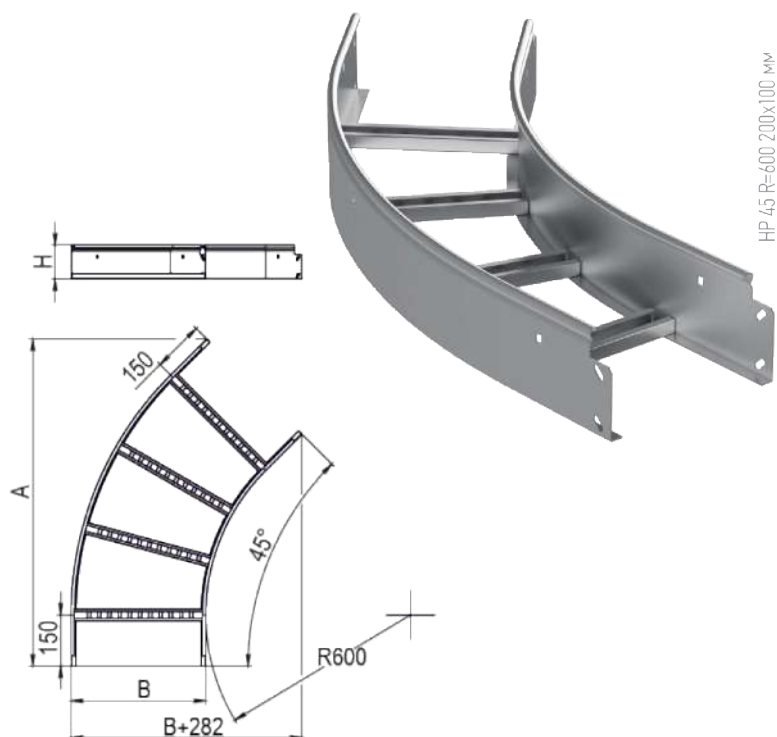
тип замка	круглый
тип соединения	внахлест
материал	оцинкованная сталь по методу Сендзимира*

### Примечания

Предназначен для поворота трассы в горизонтальной плоскости на 45°. Для монтажа используются метизы М6. Крепежные изделия в базовую комплектацию не входят, поставляются отдельно.

### Стандартное исполнение

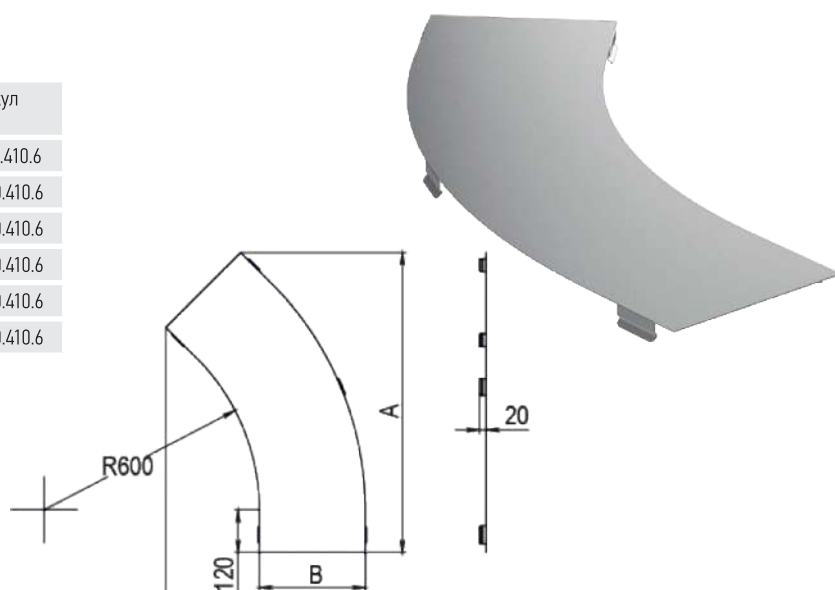
Ширина В, мм	Высота Н, мм	Расстояние А, мм	Толщина металла, мм	Артикул
100	50	748	1,2	НРМ 1005.412.6
	80	748	1,2	НРМ 1008.412.6
	100	748	1,2	НРМ 1010.412.6
200	50	818	1,2	НРМ 2005.412.6
	80	818	1,2	НРМ 2008.412.6
	100	818	1,2	НРМ 2010.412.6
300	50	889	1,2	НРМ 3005.412.6
	80	889	1,2	НРМ 3008.412.6
	100	889	1,2	НРМ 3010.412.6
400	50	960	1,2	НРМ 4005.412.6
	80	960	1,2	НРМ 4008.412.6
	100	960	1,2	НРМ 4010.412.6
500	50	1030	1,2	НРМ 5005.412.6
	80	1030	1,2	НРМ 5008.412.6
	100	1030	1,2	НРМ 5010.412.6
600	50	1101	1,2	НРМ 6005.412.6
	80	1101	1,2	НРМ 6008.412.6
	100	1101	1,2	НРМ 6010.412.6



## Крышка на поворот горизонтальный 45° R=600 | ТНРМ

### Стандартное исполнение

Ширина В, мм	Расстояние А, мм	Толщина металла, мм	Вес, кг	Артикул
100	696	1,0	0,61	ТНРМ 10.410.6
200	767	1,0	1,27	ТНРМ 20.410.6
300	838	1,0	2,00	ТНРМ 30.410.6
400	908	1,0	2,78	ТНРМ 40.410.6
500	979	1,0	3,63	ТНРМ 50.410.6
600	1050	1,0	4,54	ТНРМ 60.410.6

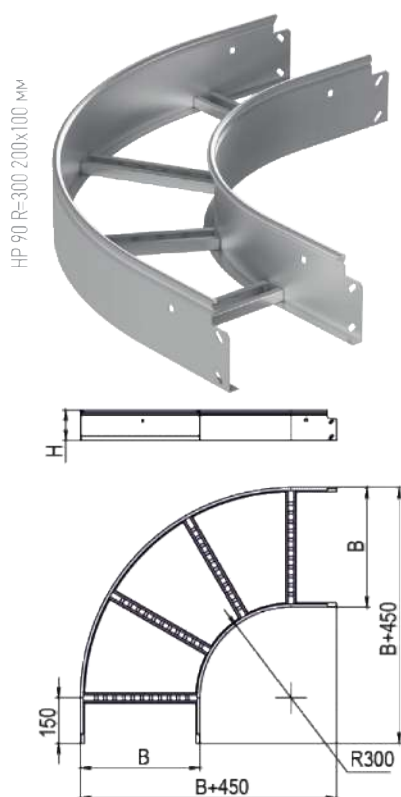


## Лоток лестничный, поворот горизонтальный 45° R=600 | НРМ

### Технические характеристики

тип замка	круглый
тип соединения	внахлест
материал	оцинкованная сталь по методу Сендзимира*

\*Возможные исполнения: горячее цинкование, полимерное покрытие, нержавеющая сталь (AISI 304 / AISI 316).



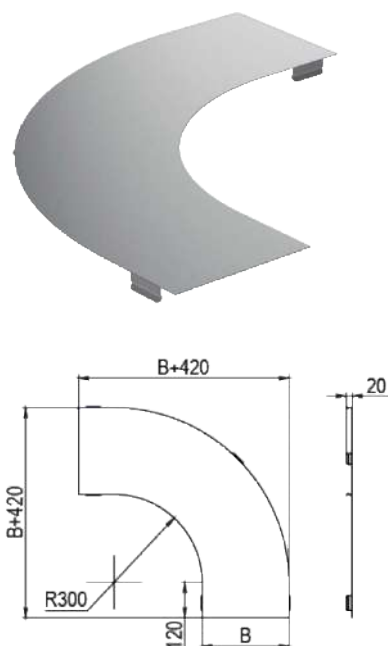
### Примечания

Предназначен для поворота трассы в горизонтальной плоскости на 45°. Для монтажа используются метизы М6. Крепежные изделия в базовую комплектацию не входят, поставляются отдельно.

### Стандартное исполнение

Ширина В, мм	Высота Н, мм	Толщина металла, мм	Артикул
100	50	1,2	НРМ 1005.912.3
100	80	1,2	НРМ 1008.912.3
100	100	1,2	НРМ 1010.912.3
200	50	1,2	НРМ 2005.912.3
200	80	1,2	НРМ 2008.912.3
200	100	1,2	НРМ 2010.912.3
300	50	1,2	НРМ 3005.912.3
300	80	1,2	НРМ 3008.912.3
300	100	1,2	НРМ 3010.912.3
400	50	1,2	НРМ 4005.912.3
400	80	1,2	НРМ 4008.912.3
400	100	1,2	НРМ 4010.912.3
500	50	1,2	НРМ 5005.912.3
500	80	1,2	НРМ 5008.912.3
500	100	1,2	НРМ 5010.912.3
600	50	1,2	НРМ 6005.912.3
600	80	1,2	НРМ 6008.912.3
600	100	1,2	НРМ 6010.912.3

## Крышка на поворот горизонтальный 90° R=300 | ТНРМ



### Стандартное исполнение

Ширина крышки В, мм	Ширина лотка, мм	Толщина металла, мм	Вес, кг	Артикул
100	100	1,0	0,64	ТНРМ 10.910.3
200	200	1,0	1,39	ТНРМ 20.910.3
300	300	1,0	2,27	ТНРМ 30.910.3
400	400	1,0	3,27	ТНРМ 40.910.3
500	500	1,0	4,40	ТНРМ 50.910.3
600	600	1,0	5,65	ТНРМ 60.910.3



## Лоток лестничный, поворот горизонтальный 90° R=600 | НРМ

### Технические характеристики

тип замка	круглый
тип соединения	внахлест
материал	оцинкованная сталь по методу Сендзимира*

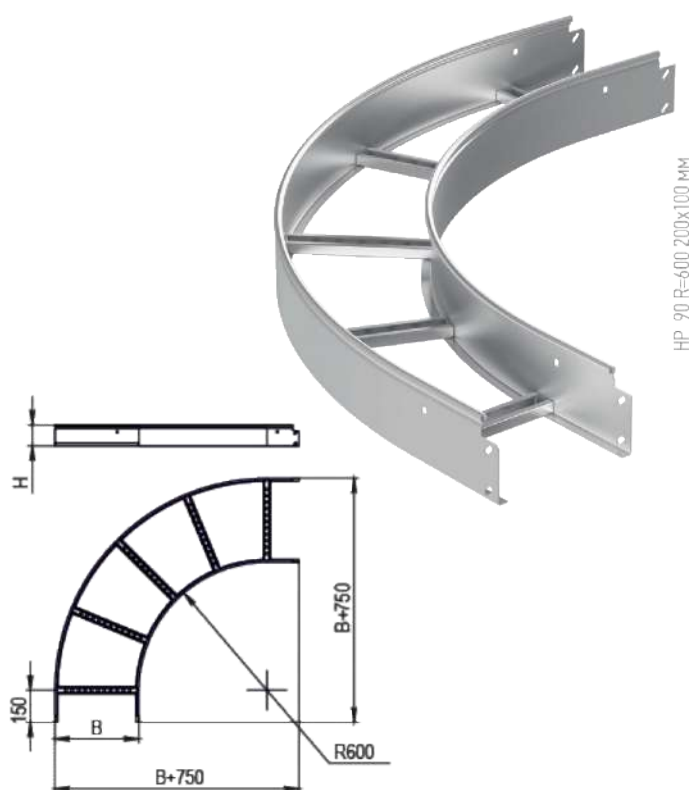
\*Возможные исполнения: горячее цинкование, полимерное покрытие, нержавеющая сталь (AISI 304 / AISI 316).

### Примечания

Предназначен для поворота трассы в горизонтальной плоскости на 90°. Для монтажа используются метизы М6. Крепежные изделия в базовую комплектацию не входят, поставляются отдельно.

### Стандартное исполнение

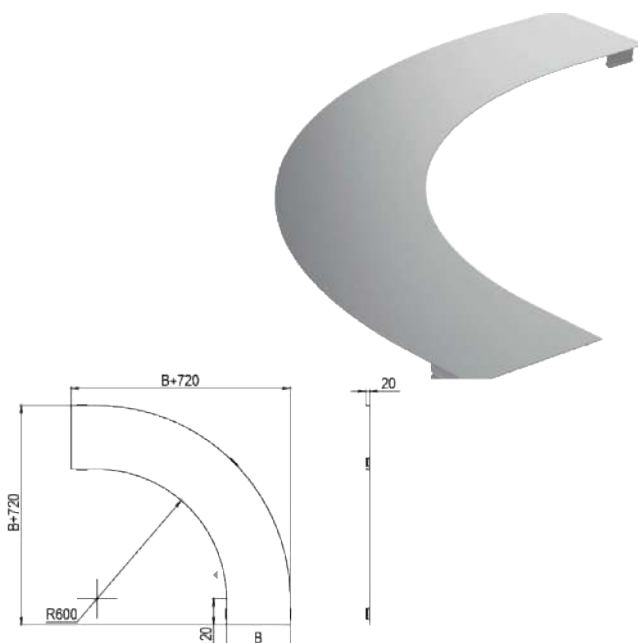
Ширина В, мм	Высота Н, мм	Толщина металла, мм	Артикул
100	50	1,2	НРМ 1005.912.6
100	80	1,2	НРМ 1008.912.6
100	100	1,2	НРМ 1010.912.6
200	50	1,2	НРМ 2005.912.6
200	80	1,2	НРМ 2008.912.6
200	100	1,2	НРМ 2010.912.6
300	50	1,2	НРМ 3005.912.6
300	80	1,2	НРМ 3008.912.6
300	100	1,2	НРМ 3010.912.6
400	50	1,2	НРМ 4005.912.6
400	80	1,2	НРМ 4008.912.6
400	100	1,2	НРМ 4010.912.6
500	50	1,2	НРМ 5005.912.6
500	80	1,2	НРМ 5008.912.6
500	100	1,2	НРМ 5010.912.6
600	50	1,2	НРМ 6005.912.6
600	80	1,2	НРМ 6008.912.6
600	100	1,2	НРМ 6010.912.6



## Крышка на поворот горизонтальный 90° R=600 | ТНРМ

### Стандартное исполнение

Ширина крышки В, мм	Ширина лотка, мм	Толщина металла, мм	Вес, кг	Артикул
100	100	1,0	1,00	ТНРМ 10.910.6
200	200	1,0	2,13	ТНРМ 20.910.6
300	300	1,0	3,38	ТНРМ 30.910.6
400	400	1,0	4,76	ТНРМ 40.910.6
500	500	1,0	6,27	ТНРМ 50.910.6
600	600	1,0	7,90	ТНРМ 60.910.6



## Лоток лестничный Т-образный R=300 | НРТ

### Технические характеристики

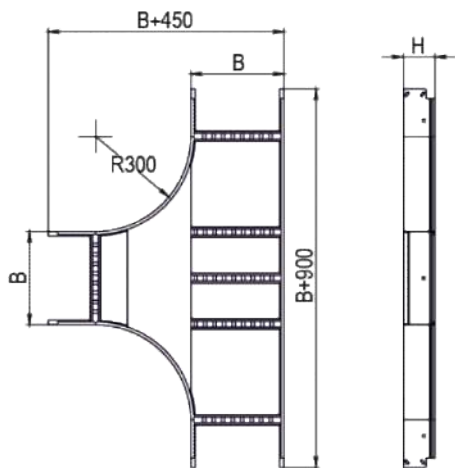
тип замка | круглый  
 тип соединения | внахлест  
 материал | оцинкованная сталь по методу Сендзимира\*

\*Возможные исполнения: горячее цинкование, полимерное покрытие, нержавеющая сталь (AISI 304 / AISI 316).

### Примечания

Предназначен организации отвода трассы. Для монтажа используются метизы М6. Крепежные изделия в базовую комплектацию не входят, поставляются отдельно.

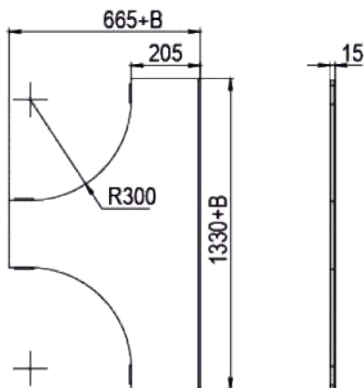
НРТ R=300 200x100 мм



### Стандартное исполнение

Ширина В, мм	Высота Н, мм	Толщина металла, мм	Артикул
100	50	1,2	НРТ 1005.12.3
100	80	1,2	НРТ 1008.12.3
100	100	1,2	НРТ 1010.12.3
200	50	1,2	НРТ 2005.12.3
200	80	1,2	НРТ 2008.12.3
200	100	1,2	НРТ 2010.12.3
300	50	1,2	НРТ 3005.12.3
300	80	1,2	НРТ 3008.12.3
300	100	1,2	НРТ 3010.12.3
400	50	1,2	НРТ 4005.12.3
400	80	1,2	НРТ 4008.12.3
400	100	1,2	НРТ 4010.12.3
500	50	1,2	НРТ 5005.12.3
500	80	1,2	НРТ 5008.12.3
500	100	1,2	НРТ 5010.12.3
600	50	1,2	НРТ 6005.12.3
600	80	1,2	НРТ 6008.12.3
600	100	1,2	НРТ 6010.12.3

## Крышка на ответитель Т-образный R=300 | ТНРТ



### Стандартное исполнение

Ширина крышки В, мм	Ширина лотка, мм	Толщина металла, мм	Артикул
100	100	1,0	ТНРТ 10.10.3
200	200	1,0	ТНРТ 20.10.3
300	300	1,0	ТНРТ 30.10.3
400	400	1,0	ТНРТ 40.10.3
500	500	1,0	ТНРТ 50.10.3
600	600	1,0	ТНРТ 60.10.3





## Лоток лестничный Т-образный R=600 | НРТ

### Технические характеристики

тип замка | круглый  
тип соединения | внахлест  
материал | оцинкованная сталь по методу Сендзимира\*

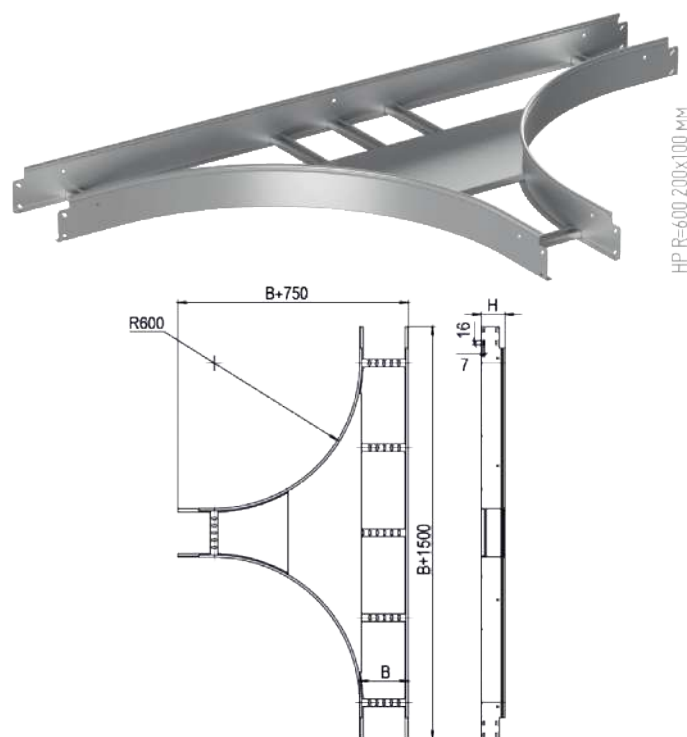
\*Возможные исполнения: горячее цинкование, полимерное покрытие, нержавеющая сталь (AISI 304 / AISI 316).

### Стандартное исполнение

Ширина В, мм	Высота Н, мм	Толщина металла, мм	Артикул
100	50	1,2	НРТ 1005.12.6
100	80	1,2	НРТ 1008.12.6
100	100	1,2	НРТ 1010.12.6
200	50	1,2	НРТ 2005.12.6
200	80	1,2	НРТ 2008.12.6
200	100	1,2	НРТ 2010.12.6
300	50	1,2	НРТ 3005.12.6
300	80	1,2	НРТ 3008.12.6
300	100	1,2	НРТ 3010.12.6
400	50	1,2	НРТ 4005.12.6
400	80	1,2	НРТ 4008.12.6
400	100	1,2	НРТ 4010.12.6
500	50	1,2	НРТ 5005.12.6
500	80	1,2	НРТ 5008.12.6
500	100	1,2	НРТ 5010.12.6
600	50	1,2	НРТ 6005.12.6
600	80	1,2	НРТ 6008.12.6
600	100	1,2	НРТ 6010.12.6

### Примечания

Предназначен организации отвода трассы. Для монтажа используются метизы М6. Крепежные изделия в базовую комплектацию не входят, поставляются отдельно.

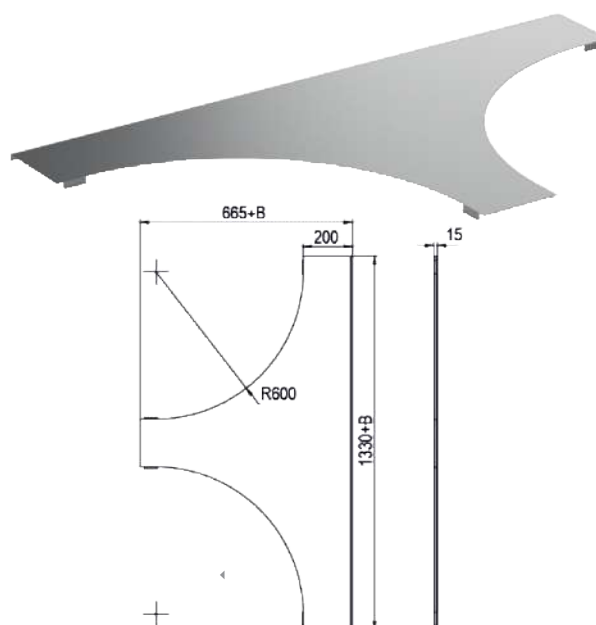


HP R=600 200x100 мм

## Крышка на ответитель Т-образный R=600 | ТНРТ

### Стандартное исполнение

Ширина крышки В, мм	Ширина лотка, мм	Толщина металла, мм	Артикул
100	100	1,0	ТНРТ 10.10.6
200	200	1,0	ТНРТ 20.10.6
300	300	1,0	ТНРТ 30.10.6
400	400	1,0	ТНРТ 40.10.6
500	500	1,0	ТНРТ 50.10.6
600	600	1,0	ТНРТ 60.10.6



## Лоток лестничный крестообразный R=300 | HPS

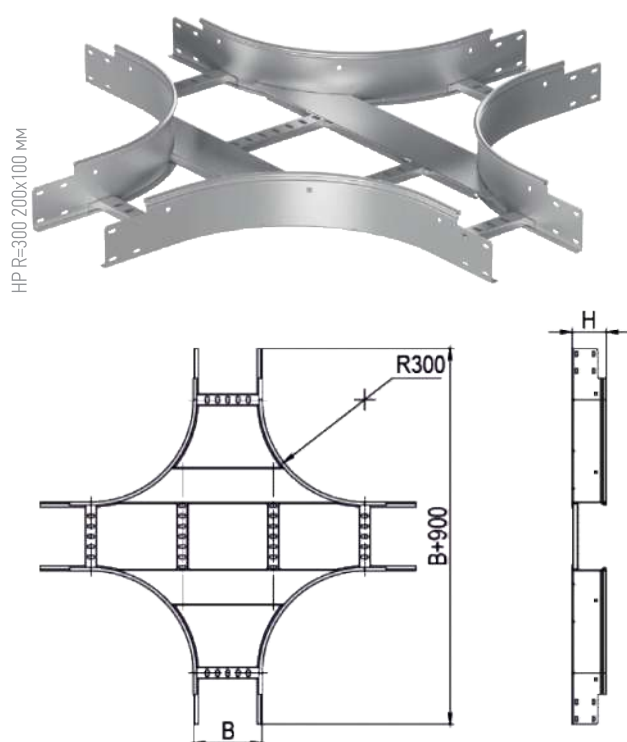
### Технические характеристики

тип замка | круглый  
тип соединения | внахлест  
материал | оцинкованная сталь по методу Сендзимира\*

\*Возможные исполнения: горячее цинкование, полимерное покрытие, нержавеющая сталь (AISI 304 / AISI 316).

### Примечания

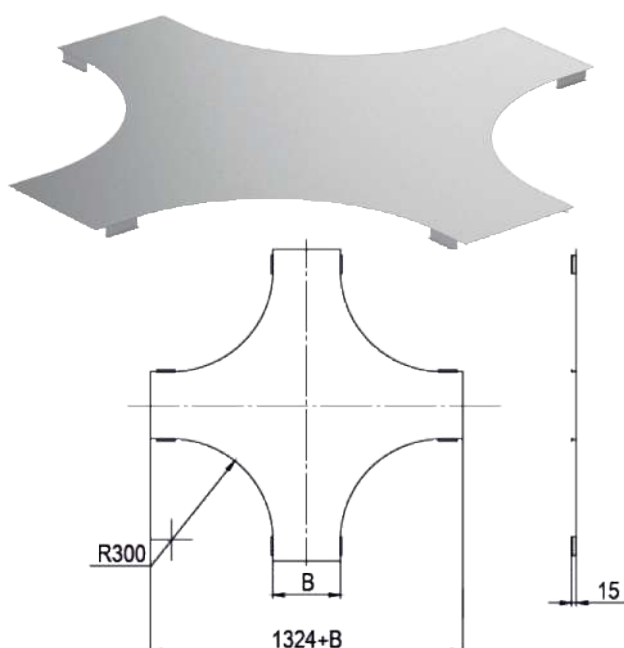
Предназначен для организации боковых отводов трассы вправо и влево на 90° (перекресток). Для монтажа используются метизы М6. Крепежные изделия в базовую комплектацию не входят, поставляются отдельно.



### Стандартное исполнение

Ширина В, мм	Высота Н, мм	Толщина металла, мм	Артикул
100	50	1,2	HPS 1005.12.3
100	80	1,2	HPS 1008.12.3
100	100	1,2	HPS 1010.12.3
200	50	1,2	HPS 2005.12.3
200	80	1,2	HPS 2008.12.3
200	100	1,2	HPS 2010.12.3
300	50	1,2	HPS 3005.12.3
300	80	1,2	HPS 3008.12.3
300	100	1,2	HPS 3010.12.3
400	50	1,2	HPS 4005.12.3
400	80	1,2	HPS 4008.12.3
400	100	1,2	HPS 4010.12.3
500	50	1,2	HPS 5005.12.3
500	80	1,2	HPS 5008.12.3
500	100	1,2	HPS 5010.12.3
600	50	1,2	HPS 6005.12.3
600	80	1,2	HPS 6008.12.3
600	100	1,2	HPS 6010.12.3

## Крышка на лоток крестообразный R=300 | THPS



### Стандартное исполнение

Ширина крышки В, мм	Ширина лотка, мм	Толщина металла, мм	Артикул
100	100	1,0	THPS 10.10.3
200	200	1,0	THPS 20.10.3
300	300	1,0	THPS 30.10.3
400	400	1,0	THPS 40.10.3
500	500	1,0	THPS 50.10.3
600	600	1,0	THPS 60.10.3



## Лоток лестничный крестообразный R=600 | HPS

### Технические характеристики

тип замка	круглый
тип соединения	внахлест
материал	оцинкованная сталь по методу Сендзимира*

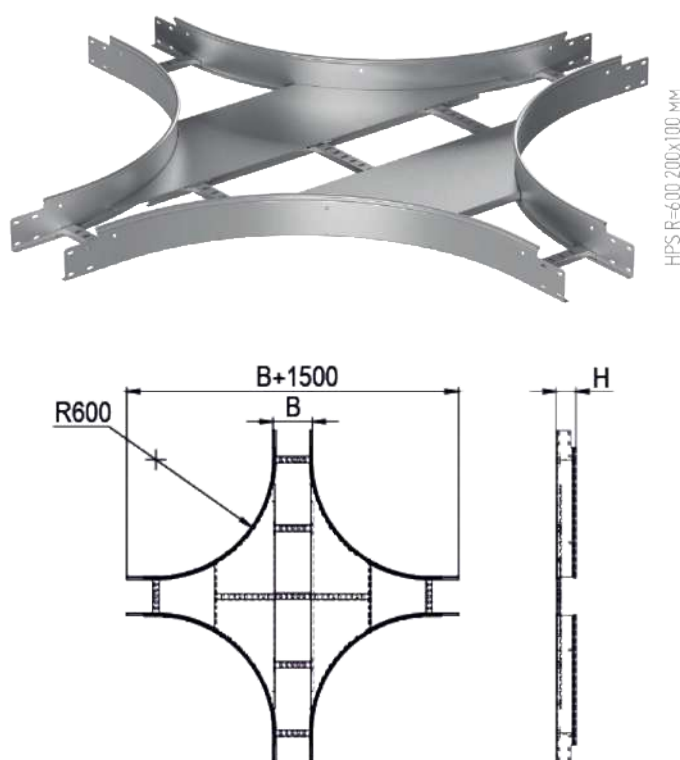
\*Возможные исполнения: горячее цинкование, полимерное покрытие, нержавеющая сталь (AISI 304 / AISI 316).

### Стандартное исполнение

Ширина В, мм	Высота Н, мм	Толщина металла, мм	Артикул
100	50	1,2	HPS 1005.12.6
100	80	1,2	HPS 1008.12.6
100	100	1,2	HPS 1010.12.6
200	50	1,2	HPS 2005.12.6
200	80	1,2	HPS 2008.12.6
200	100	1,2	HPS 2010.12.6
300	50	1,2	HPS 3005.12.6
300	80	1,2	HPS 3008.12.6
300	100	1,2	HPS 3010.12.6
400	50	1,2	HPS 4005.12.6
400	80	1,2	HPS 4008.12.6
400	100	1,2	HPS 4010.12.6
500	50	1,2	HPS 5005.12.6
500	80	1,2	HPS 5008.12.6
500	100	1,2	HPS 5010.12.6
600	50	1,2	HPS 6005.12.6
600	80	1,2	HPS 6008.12.6
600	100	1,2	HPS 6010.12.6

### Примечания

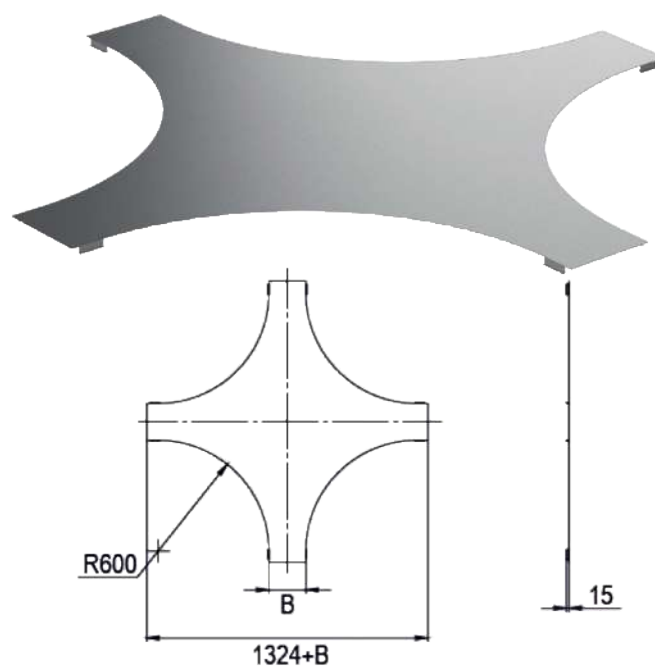
Предназначен для организации боковых отводов трассы вправо и влево на 90° (перекресток). Для монтажа используются метизы М6. Крепежные изделия в базовую комплектацию не входят, поставляются отдельно.



## Крышка на лоток крестообразный R=600 | THPS

### Стандартное исполнение

Ширина крышки В, мм	Ширина лотка, мм	Толщина металла, мм	Артикул
100	100	1,0	THPS 10.10.6
200	200	1,0	THPS 20.10.6
300	300	1,0	THPS 30.10.6
400	400	1,0	THPS 40.10.6
500	500	1,0	THPS 50.10.6
600	600	1,0	THPS 60.10.6



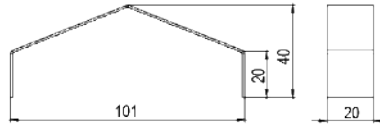
## Аксессуары лотков | ТК | Держатель крышки

Предназначен для удерживания крышки на кабельном лотке.



Для лотков высотой, мм | 50 / 65 / 80 / 100  
Толщина металла | 2 мм  
Тип обработки | оцинкование

Высота лотка, мм	Артикул
50	ТК 0520
65	ТК 0620
80	ТК 0820
100	ТК 1020

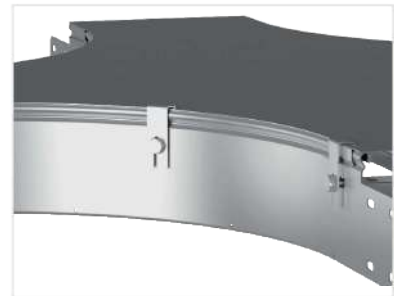
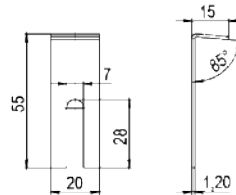


## Держатель крышки

Предназначен для удерживания крышки на кабельном лотке.



Толщина металла | 1,2 мм  
Тип обработки | оцинкование  
Артикул | ТКВ 12

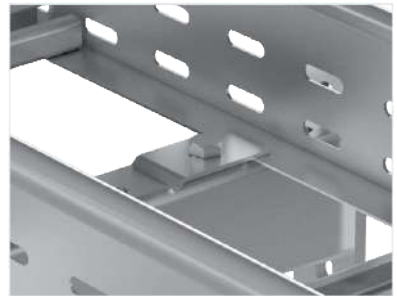
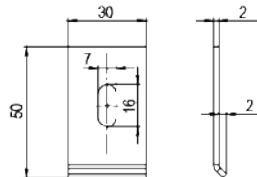


## Прижим лотка

Предназначен для прижима лестничного лотка к консолям.



Толщина металла | 2,0 мм  
Длина x ширина | 50x30 мм  
Тип обработки | оцинкование  
Артикул | ЛТ С620

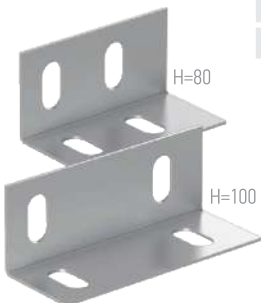


## Уголок опорный

Применяется для ввода кабельной трассы в стену или оборудование.



H=50



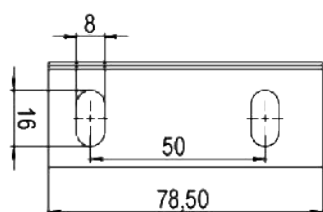
H=80



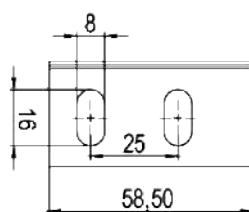
H=100

Толщина металла, мм | 1,2 мм  
Материал | оцинкование

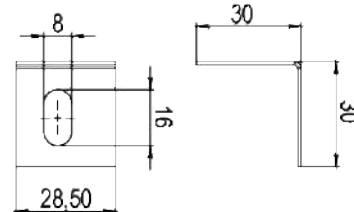
Высота лотка, мм	Высота пластины, мм	Комплектов метизов, шт	Толщина металла, мм	Артикул
50	28,5	1,2	0,01	BS 0510
80	58,5	1,2	0,02	BS 0810
100	78,5	1,2	0,03	BS 1010



Уголок (высота 100 мм)



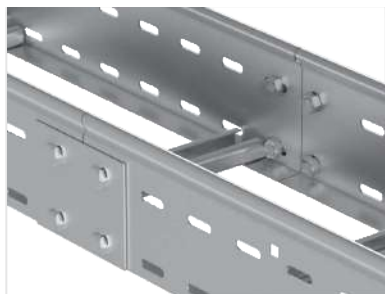
Уголок (высота 80 мм)



Уголок (высота 50 мм)



## Аксессуары лотков серии | VT | Соединительная пластина



Предназначена для соединения лотков и аксессуаров. Необходимо использовать 2 пластины на одно соединение. Поставляется поштучно. Для монтажа используется комплект метизов (количество комплектов на соединение см. таблицу типоразмеров). Крепежные изделия в базовую комплектацию не входят, поставляются отдельно

Высота лотка, мм	Высота пластины Н, мм	Комплектов метизов, шт	Толщина металла, мм	Артикул
50	28,5	2	1,5	VT 0515
80	58,5	4	1,5	VT 0815
100	86,6	4	1,5	VT 1015



## Соединительная пластина усиленная

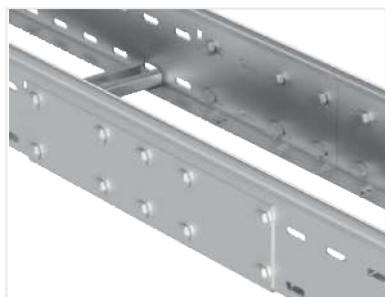


Предназначена для соединения лотков и аксессуаров в случае отсутствия соединений «папа-мама». Необходимо использовать 2 пластины на одно соединение. Поставляется поштучно. Для монтажа используется комплект метизов (количество комплектов на соединение см. таблицу типоразмеров). Крепежные изделия в базовую комплектацию не входят, поставляются отдельно.

Высота лотка, мм	Высота пластины, мм	Комплектов метизов, шт	Толщина металла, мм	Артикул
50	28,5	2	1,5	VTH 0515
80	58,5	4	1,5	VTH 0815
100	86,6	4	1,5	VTH 1015



## Соединительная пластина увеличенная

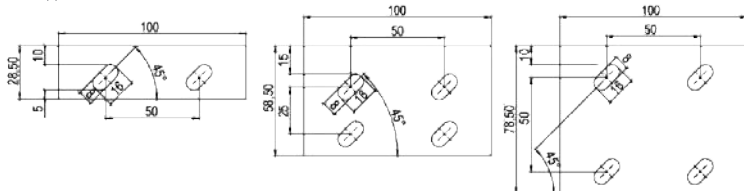


Предназначена для соединения лотков и аксессуаров в случае отсутствия соединений «папа-мама». Необходимо использовать 2 пластины на одно соединение. Поставляется поштучно. Для монтажа используется комплект метизов (количество комплектов на соединение см. таблицу типоразмеров). Крепежные изделия в базовую комплектацию не входят, поставляются отдельно.

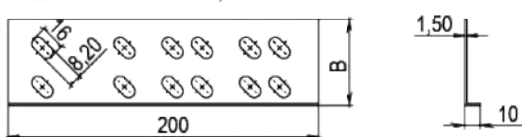
Высота лотка, мм	Высота пластины, мм	Комплектов метизов, шт	Толщина металла, мм	Артикул
50	28,5	2	2,0	VTL 0520
80	58,5	4	2,0	VTL 0820
100	86,6	4	2,0	VTL 1020
150	128,5	4	2,0	VTL 1520
200	178,5	4	2,0	VTL 2020



Соединительная пластина



Соединительная пластина усиленная



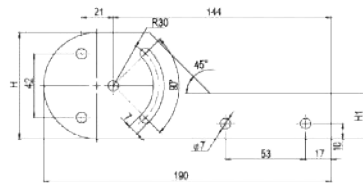
## Аксессуары лотков | VTS | Шарнирный соединитель

Шарнирный соединитель используется для наклона трассы под произвольным углом.

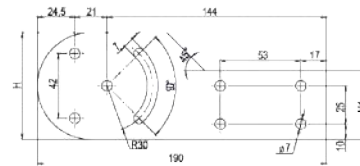
Толщина металла, мм | 1,5 мм  
 Длина и ширина, мм | 180x70  
 Материал | оцинкование

Высота лотка, мм	Высота пластины H1, мм	Высота пластины H2, мм	Толщина металла, мм	Вес, кг	Артикул	
					Оцинк.	Нерж.
50	70	30	1,5	0,10	VTS 0515	VTS 0515 STS
80	70	45	1,5	0,12	VTS 0815	VTS 0815 STS
100	70	70	1,5	0,15	VTS 1015	VTS 1015 STS

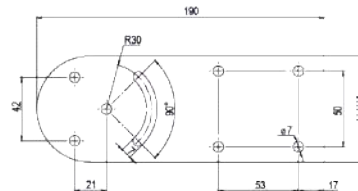
H=50



H=80



H=100



Архангельск (8182)63-90-72  
Астана (7172)727-132  
Астрахань (8512)99-46-04  
Барнаул (3852)73-04-60  
Белгород (4722)40-23-64  
Брянск (4832)59-03-52  
Владивосток (423)249-28-31  
Волгоград (844)278-03-48  
Вологда (8172)26-41-59  
Воронеж (473)204-51-73  
Екатеринбург (343)384-55-89

Иваново (4932)77-34-06  
Ижевск (3412)26-03-58  
Иркутск (395)279-98-46  
Казань (843)206-01-48  
Калининград (4012)72-03-81  
Калуга (4842)92-23-67  
Кемерово (3842)65-04-62  
Киров (8332)68-02-04  
Краснодар (861)203-40-90  
Красноярск (391)204-63-61  
Курск (4712)77-13-04  
Липецк (4742)52-20-81

Магнитогорск (3519)55-03-13  
Москва (495)268-04-70  
Мурманск (8152)59-64-93  
Набережные Челны (8552)20-53-41  
Нижний Новгород (831)429-08-12  
Новокузнецк (3843)20-46-81  
Новосибирск (383)227-86-73  
Омск (3812)21-46-40  
Орел (4862)44-53-42  
Оренбург (3532)37-68-04  
Пенза (8412)22-31-16

Пермь (342)205-81-47  
Ростов-на-Дону (863)308-18-15  
Рязань (4912)46-61-64  
Самара (846)206-03-16  
Санкт-Петербург (812)309-46-40  
Саратов (845)249-38-78  
Севастополь (8692)22-31-93  
Симферополь (3652)67-13-56  
Смоленск (4812)29-41-54  
Сочи (862)225-72-31  
Ставрополь (8652)20-65-13

Сургут (3462)77-98-35  
Тверь (4822)63-31-35  
Томск (3822)98-41-53  
Тула (4872)74-02-29  
Тюмень (3452)66-21-18  
Ульяновск (8422)24-23-59  
Уфа (347)229-48-12  
Хабаровск (4212)92-98-04  
Челябинск (351)202-03-61  
Череповец (8202)49-02-64  
Ярославль (4852)69-52-93

Киргизия (996)312-96-26-47    Казахстан (772)734-952-31    Таджикистан (992)427-82-92-69

[www.pitonelectric.nt-rt.ru](http://www.pitonelectric.nt-rt.ru) || [pcf@nt-rt.ru](mailto:pcf@nt-rt.ru)