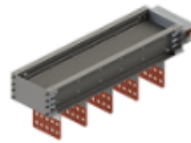
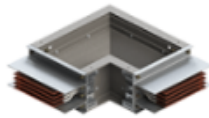


Секции распределительные



Архангельск (8182)63-90-72
Астана (7172)727-132
Астрахань (8512)99-46-04
Барнаул (3852)73-04-60
Белгород (4722)40-23-64
Брянск (4832)59-03-52
Владивосток (423)249-28-31
Волгоград (844)278-03-48
Вологда (8172)26-41-59
Воронеж (473)204-51-73
Екатеринбург (343)384-55-89

Иваново (4932)77-34-06
Ижевск (3412)26-03-58
Иркутск (395)279-98-46
Казань (843)206-01-48
Калининград (4012)72-03-81
Калуга (4842)92-23-67
Кемерово (3842)65-04-62
Киров (8332)68-02-04
Краснодар (861)203-40-90
Красноярск (391)204-63-61
Курск (4712)77-13-04
Липецк (4742)52-20-81

Магнитогорск (3519)55-03-13
Москва (495)268-04-70
Мурманск (8152)59-64-93
Набережные Челны (8552)20-53-41
Нижний Новгород (831)429-08-12
Новокузнецк (3843)20-46-81
Новосибирск (383)227-86-73
Омск (3812)21-46-40
Орел (4862)44-53-42
Оренбург (3532)37-68-04
Пенза (8412)22-31-16

Пермь (342)205-81-47
Ростов-на-Дону (863)308-18-15
Рязань (4912)46-61-64
Самара (846)206-03-16
Санкт-Петербург (812)309-46-40
Саратов (845)249-38-78
Севастополь (8692)22-31-93
Симферополь (3652)67-13-56
Смоленск (4812)29-41-54
Сочи (862)225-72-31
Ставрополь (8652)20-65-13

Сургут (3462)77-98-35
Тверь (4822)63-31-35
Томск (3822)98-41-53
Тула (4872)74-02-29
Тюмень (3452)66-21-18
Ульяновск (8422)24-23-59
Уфа (347)229-48-12
Хабаровск (4212)92-98-04
Челябинск (351)202-03-61
Череповец (8202)49-02-64
Ярославль (4852)69-52-93

Киргизия (996)312-96-26-47 Казахстан (772)734-952-31 Таджикистан (992)427-82-92-69

www.pitonelectric.nt-rt.ru || pcf@nt-rt.ru

L-СЕКЦИЯ ШИНОПРОВОДА

Угловая секция вертикальная.

In, A	Размер секции с медной шиной, мм				Размер секции с алюминиевой шиной, мм					
	Код заказа	Минимальный		Стандартный		Код заказа	Минимальный		Стандартны	
		X	Y	X	Y		X	Y	X	Y
250A						A5A02BE55	341	341	450	450
400A	M5A04BE55	341	341	400	400	A5A04BE55	351	351	450	450
630A	M5A06BE55	341	341	400	400	A5A06BE55	366	366	450	450
800A	M5A08BE55	351	351	400	400	A5A08BE55	381	381	450	450
1000A	M5A10BE55	366	366	400	400	A5A10BE55	406	406	450	450
1250A	M5A12BE55	391	391	400	400	A5A12BE55	441	441	500	500
1600A	M5A16BE55	421	421	550	550	A5A16BE55	491	491	500	500
2000A	M5A20BE55	461	461	550	550	A5A20BE55	560	560	850	850
2500A	M5A25BE55	511	511	550	550	A5A25BE55	630	630	850	850
3200A	M5A32BE55	590	590	800	800	A5A32BE55	730	730	850	850
4000A	M5A40BE55	670	670	800	800	A5A40BE55	810	810	850	850
5000A	M5A50BE55	770	770	800	800					
6300A	M5A63BE55	939	939	950	950					
250A						A5A02HE55				
400A	M5A04HE55	363	363	400	400	A5A04HE55	363	363	400	400
630A	M5A06HE55	363	363	400	400	A5A06HE55	363	363	400	400
800A	M5A08HE55	363	363	400	400	A5A08HE55	363	363	400	400
1000A	M5A10HE55	363	363	400	400	A5A10HE55	363	363	400	400
1250A	M5A12HE55	363	363	400	400	A5A12HE55	363	363	400	400
1600A	M5A16HE55	363	363	400	400	A5A16HE55	363	363	400	400
2000A	M5A20HE55	363	363	400	400	A5A20HE55	363	363	400	400
2500A	M5A25HE55	363	363	400	400	A5A25HE55	363	363	400	400
3200A	M5A32HE55	363	363	400	400	A5A32HE55	363	363	400	400
4000A	M5A40HE55	363	363	400	400	A5A40HE55	363	363	400	400
5000A	M5A50HE55	363	363	400	400					
6300A	M5A63HE55	363	363	400	400					

Z-секции

Z-образная вертикальная секция.

In, A	Размер секции с медной шиной, мм							Размер секции с алюминиевой шиной,						
	Код заказа	Минимальный			Стандартный			Код заказа	Минимальный			Стандар		
		X	Y	Z	X	Y	Z		X	Y	Z	X	Y	
250								A5A02BBE55	341	326	341	450	500	
400	M5A04BBE55	341	326	341	400	450	400	A5A04BBE55	351	346	351	450	500	
630	M5A06BBE55	341	326	341	400	450	400	A5A06BBE55	366	376	366	450	500	
800	M5A08BBE55	351	346	351	400	450	400	A5A08BBE55	381	406	381	450	500	
1000	M5A10BBE55	366	376	366	400	450	400	A5A10BBE55	406	456	406	450	500	
1250	M5A12BBE55	391	426	391	400	450	400	A5A12BBE55	441	526	441	500	650	
1600	M5A16BBE55	421	486	421	550	700	550	A5A16BBE55	491	626	491	500	650	
2000	M5A20BBE55	461	486	461	550	700	550	A5A20BBE55	560	764	560	850	130	
2500	M5A25BBE55	511	666	511	550	700	550	A5A25BBE55	630	904	630	850	130	
3200	M5A32BBE55	590	824	590	800	1200	800	A5A32BBE55	730	1104	730	850	130	
4000	M5A40BBE55	670	984	670	800	1200	800	A5A40BBE55	810	1264	810	850	130	
5000	M5A50BBE55	770	1184	770	800	1200	800							
6300	M5A63BBE55	939	1522	939	950	1550	950							
250								A5A02HHE55	363	370	363	400	400	
400	M5A04HHE55	363	370	363	400	400	400	A5A04HHE55	363	370	363	400	400	
630	M5A06HHE55	363	370	363	400	400	400	A5A06HHE55	363	370	363	400	400	
800	M5A08HHE55	363	370	363	400	400	400	A5A08HHE55	363	370	363	400	400	
1000	M5A10HHE55	363	370	363	400	400	400	A5A10HHE55	363	370	363	400	400	
1250	M5A12HHE55	363	370	363	400	400	400	A5A12HHE55	363	370	363	400	400	
1600	M5A16HHE55	363	370	363	400	400	400	A5A16HHE55	363	370	363	400	400	
2000	M5A20HHE55	363	370	363	400	400	400	A5A20HHE55	363	370	363	400	400	
2500	M5A25HHE55	363	370	363	400	400	400	A5A25HHE55	363	370	363	400	400	
3200	M5A32HHE55	363	370	363	400	400	400	A5A32HHE55	363	370	363	400	400	
4000	M5A40HHE55	363	370	363	400	400	400	A5A40HHE55	363	370	363	400	400	
5000	M5A50HHE55	363	370	363	400	400	400							
6300	M5A63HHE55	363	370	363	400	400	400							

КОМБИНИРОВАННАЯ СЕКЦИЯ ШИНОПРОВОДА

Комбинированная секция (вертикальный + горизонтальный угол)

In, A	Размер секции с медной шиной, мм						Размер секции с алюминиевой шиной, мм						
	Код заказа	Минимальный			Стандартный			Код заказа	Минимальный			Стандартн	
		X	Y	Z	X	Y	Z		X	Y	Z	X	Y
250							A5A02HB55	341	348	363	450	450	
400	M5A04HB55	341	348	363	400	400	400	A5A04HB55	351	358	363	450	450
630	M5A06HB55	341	348	363	400	400	400	A5A06HB55	366	373	363	450	450
800	M5A08HB55	351	358	363	400	400	400	A5A08HB5e5	381	388	363	450	450
1000	M5A10HB55	366	373	363	400	400	400	A5A10HB55	406	413	363	450	450
1250	M5A12HB55	391	398	363	400	400	400	A5A12HB55	441	448	363	500	500
1600	M5A16HB55	421	428	363	550	550	400	A5A16HB55	491	498	363	500	500
2000	M5A20HB55	461	468	363	550	550	400	A5A20HB55	560	567	363	850	850
2500	M5A25HB55	511	518	363	550	550	400	A5A25HB55	630	637	363	850	850
3200	M5A32HB55	590	597	363	800	800	400	A5A32HB55	730	737	363	850	850
4000	M5A40HB55	670	677	363	800	800	400	A5A40HB55	810	817	363	850	850
5000	M5A50HB55	770	777	363	800	800	400						
6300	M5A69HB55	939	946	363	950	950	400						

СЕКЦИЯ КОМПЕНСАЦИОННАЯ ШИНОПРОВОДА

In, A	Код заказа	
	Медные шины	Алюминиевые шины
250A		A5A02MEC15
400A	M5A04MEC15	A5A04MEC15
630A	M5A06MEC15	A5A06MEC15
800A	M5A08MEC15	A5A08MEC15
1000A	M5A10MEC15	A5A10MEC15
1250A	M5A12MEC15	A5A12MEC15
1600A	M5A16MEC15	A5A16MEC15
2000A	M5A20MEC15	A5A20MEC15
2500A	M5A25MEC15	A5A25MEC15
3200A	M5A32MEC15	A5A32MEC15
4000A	M5A40MEC15	A5A40MEC15
5000A	M5A50MEC15	
6300A	M5A63MEC15	

КОМПЛЕКТ ГИБКИХ ШИН ДЛЯ ШИНОПРОВОДА

Для подключения шинопровод/трансформатор стандартно используется комплект гибких шин L=600мм. Количество шин в параллель на каждую фазу подбирается в зависимости от номинального тока шинопровода.

In, A	Комплект гибких шин (3L+N)	
	Медные шины	Алюминиевые шины
250A		A5A02XB
400A	M5A04XB	A5A04XB
630A	M5A06XB	A5A06XB
800A	M5A08XB	A5A08XB
1000A	M5A10XB	A5A10XB
1250A	M5A12XB	A5A12XB
1600A	M5A16XB	A5A16XB
2000A	M5A20XB	A5A20XB
2500A	M5A25XB	A5A25XB
3200A	M5A32XB	A5A32XB
4000A	M5A40XB	A5A40XB
5000A	M5A50XB	
6300A	M5A63XB	

КОНЦЕВОЙ ФЛАНЕЦ

Концевой фланец и блок подключения к трансформатору могут использоваться для подключения к любым коммутационным аппаратам или трансформаторам. Расстояние между концами шин заказчик выбирает самостоятельно в зависимости от специфики применения.

In, A	Фланцевый блок подключения	Фланцевый блок подключения с коробкой	Центральный блок подключения	Фланцевый блок подключения с кабельной коробкой	Фланцевый блок подключения с коробкой и автоматом	Фланцевый блок подключения с коробкой и разъединителем	Фланцевый блок подключения с гофрокожухом
Медные шины							
400A	M5A04EEB05	M5A04ECB05	M5A04ECA05	M5A04EKB05	M5A04EKA05	M5A04EKP05	M5A04EKM05
630A	M5A06EEB05	M5A06ECB05	M5A06ECA05	M5A06EKB05	M5A06EKA05	M5A06EKP05	M5A06EKM05
800A	M5A08EEB05	M5A08ECB05	M5A08ECA05	M5A08EKB05	M5A08EKA05	M5A08EKP05	M5A08EKM05
1000A	M5A10EEB05	M5A10ECB05	M5A10ECA05	M5A10EKB05	M5A10EKA05	M5A10EKP05	M5A10EKM05
1250A	M5A12EEB05	M5A12ECB05	M5A12ECA05	M5A12EKB05	M5A12EKA05	M5A12EKP05	M5A12EKM05
1600A	M5A16EEB05	M5A16ECB05	M5A16ECA05	M5A16EKB05	M5A16EKA05	M5A16EKP05	M5A16EKM05
2000A	M5A20EEB05	M5A20ECB05	M5A20ECA05	M5A20EKB05	M5A20EKA05	M5A20EKP05	M5A20EKM05
2500A	M5A25EEB05	M5A25ECB05	M5A25ECA05	M5A25EKB05	M5A25EKA05	M5A25EKP05	M5A25EKM05
3200A	M5A32EEB05	M5A32ECB05	M5A32ECA05	M5A32EKB05	M5A32EKA05	M5A32EKP05	M5A32EKM05
4000A	M5A40EEB05	M5A40ECB05	M5A40ECA05	M5A40EKB05	M5A40EKA05	M5A40EKP05	M5A40EKM05
5000A	M5A50EEB05	M5A50ECB05	M5A50ECA05	M5A50EKB05	M5A50EKA05	M5A50EKP05	M5A50EKM05
6300A	M5A63EEB05	M5A63ECB05	M5A63ECA05	M5A63EKB05	M5A63EKA05	M5A63EKP05	M5A63EKM05
250A	A5A02EEB05	A5A02ECB05	A5A02ECA05	A5A02EKB05	A5A02EKA05	A5A02EKP05	A5A02EKM05
400A	A5A04EEB05	A5A04ECB05	A5A04ECA05	A5A04EKB05	A5A04EKA05	A5A04EKP05	A5A04EKM05
630A	A5A06EEB05	A5A06ECB05	A5A06ECA05	A5A06EKB05	A5A06EKA05	A5A06EKP05	A5A06EKM05
800A	A5A08EEB05	A5A08ECB05	A5A08ECA05	A5A08EKB05	A5A08EKA05	A5A08EKP05	A5A08EKM05
1000A	A5A10EEB05	A5A10ECB05	A5A10ECA05	A5A10EKB05	A5A10EKA05	A5A10EKP05	A5A10EKM05
1250A	A5A12EEB05	A5A12ECB05	A5A12ECA05	A5A12EKB05	A5A12EKA05	A5A12EKP05	A5A12EKM05
1600A	A5A16EEB05	A5A16ECB05	A5A16ECA05	A5A16EKB05	A5A16EKA05	A5A16EKP05	A5A16EKM05
2000A	A5A20EEB05	A5A20ECB05	A5A20ECA05	A5A20EKB05	A5A20EKA05	A5A20EKP05	A5A20EKM05
2500A	A5A25EEB05	A5A25ECB05	A5A25ECA05	A5A25EKB05	A5A25EKA05	A5A25EKP05	A5A25EKM05
3200A	A5A32EEB05	A5A32ECB05	A5A32ECA05	A5A32EKB05	A5A32EKA05	A5A32EKP05	A5A32EKM05
4000A	A5A40EEB05	A5A40ECB05	A5A40ECA05	A5A40EKB05	A5A40EKA05	A5A40EKP05	A5A40EKM05

КОНЦЕВАЯ ЗАГЛУШКА ДЛЯ ШИНОПРОВОДА

В комплект концевой заглушки входят все необходимые материалы для надежной и безопасной изоляции проводников на конце шинопровода.

In, A	Концевая заглушка	
	Медные шины	Алюминиевые шины
250A		A5A02CE
400A	M5A04CE	A5A04CE
630A	M5A06CE	A5A06CE
800A	M5A08CE	A5A08CE
1000A	M5A10CE	A5A10CE
1250A	M5A12CE	A5A12CE
1600A	M5A16CE	A5A16CE
2000A	M5A20CE	A5A20CE
2500A	M5A25CE	A5A25CE
3200A	M5A32CE	A5A32CE
4000A	M5A40CE	A5A40CE
5000A	M5A50CE	
6300A	M5A63CE	

КОРОБКА ОТБОРА МОЩНОСТИ

Коробка отбора мощности шинопроводов марки PitON служит для подвода питания непосредственно потребителю. Элементом защиты в ответвительной коробке может быть автоматический выключатель или плавкий предохранитель.

Коробка отбора мощности комплектуется:

автоматическим выключателем на номинальные токи - 16÷1000 А

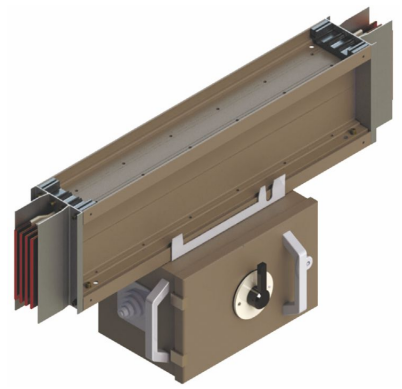
возможна установка 3-х или 4-х полюсного автоматического выключателя, а так же дополнительные аксессуары, такие как ручки управления, независимые расцепители, термоманитные расцепители, устройства защиты от токов утечки и т.д.

плавким предохранителем

возможна комплектация в соответствии с проектом заказчика.

Уникальный отказоустойчивый блок контактов, предотвращает неправильное расположение предохранителя в блоке и ошибки в подключении фаз, посеребренная контактная поверхность лепестков втычной группы улучшает электропроводимость.

In, A	Габариты			
	Код заказа	L, мм	W, мм	H, мм
100	BT016CH10	400	250	200
160	BT016CH16	400	250	250
250	BT025CH25	400	250	250
400	BT040CH40	650	310	310
630	BT063CH63	910	400	350
800-1000	BT100CH80	1200	450	400



РАСПРЕДЕЛИТЕЛЬНАЯ СЕКЦИЯ ШИНОПРОВОДА

Прямая распределительная секция под втычной контакт

Материал шин (Al)	L = 3000 мм, 1 розетка	L = 2500-2999мм, 1 розетка	L = 2000-2499мм, 1 розетка	L = 1500-1999мм, 1 розетка	L = 1000-1499мм, 1 розетка	L = 500-999мм, 1 розетка
250A	A5A02PPH30	A5A02PPH25	A5A02PPH20	A5A02PPH15	A5A02PPH10	A5A02PPH05
400A	A5A04PPH30	A5A04PPH25	A5A04PPH20	A5A04PPH15	A5A04PPH10	A5A04PPH05
630A	A5A06PPH30	A5A06PPH25	A5A06PPH20	A5A06PPH15	A5A06PPH10	A5A06PPH05
800A	A5A08PPH30	A5A08PPH25	A5A08PPH20	A5A08PPH15	A5A08PPH10	A5A08PPH05
1000A	A5A10PPH30	A5A10PPH25	A5A10PPH20	A5A10PPH15	A5A10PPH10	A5A10PPH05
1250A	A5A12PPH30	A5A12PPH25	A5A12PPH20	A5A12PPH15	A5A12PPH10	A5A12PPH05
1600A	A5A16PPH30	A5A16PPH25	A5A16PPH20	A5A16PPH15	A5A16PPH10	A5A16PPH05
2000A	A5A20PPH30	A5A20PPH25	A5A20PPH20	A5A20PPH15	A5A20PPH10	A5A20PPH05
2500A	A5A25PPH30	A5A25PPH25	A5A25PPH20	A5A25PPH15	A5A25PPH10	A5A25PPH05
3200A	A5A32PPH30	A5A32PPH25	A5A32PPH20	A5A32PPH15	A5A32PPH10	A5A32PPH05
4000A	A5A40PPH30	A5A40PPH25	A5A40PPH20	A5A40PPH15	A5A40PPH10	A5A40PPH05
400A	M5A04PPH30	M5A04PPH25	M5A04PPH20	M5A04PPH15	M5A04PPH10	M5A04PPH05
630A	M5A06PPH30	M5A06PPH25	M5A06PPH20	M5A06PPH15	M5A06PPH10	M5A06PPH05
800A	M5A08PPH30	M5A08PPH25	M5A08PPH20	M5A08PPH15	M5A08PPH10	M5A08PPH05
1000A	M5A10PPH30	M5A10PPH25	M5A10PPH20	M5A10PPH15	M5A10PPH10	M5A10PPH05
1250A	M5A12PPH30	M5A12PPH25	M5A12PPH20	M5A12PPH15	M5A12PPH10	M5A12PPH05
1600A	M5A16PPH30	M5A16PPH25	M5A16PPH20	M5A16PPH15	M5A16PPH10	M5A16PPH05
2000A	M5A20PPH30	M5A20PPH25	M5A20PPH20	M5A20PPH15	M5A20PPH10	M5A20PPH05
2500A	M5A25PPH30	M5A25PPH25	M5A25PPH20	M5A25PPH15	M5A25PPH10	M5A25PPH05
3200A	M5A32PPH30	M5A32PPH25	M5A32PPH20	M5A32PPH15	M5A32PPH10	M5A32PPH05
4000A	M5A40PPH30	M5A40PPH25	M5A40PPH20	M5A40PPH15	M5A40PPH10	M5A40PPH05
5000A	M5A50PPH30	M5A50PPH25	M5A50PPH20	M5A50PPH15	M5A50PPH10	M5A50PPH05
6300A	M5A63PPH30	M5A63PPH25	M5A63PPH20	M5A63PPH15	M5A63PPH10	M5A63PPH05

Количество розеток для подключения коробок отбора мощности возможно от 1шт. до 10 шт. на прямой секции L=3000мм

Материал шин(Al)	Прямая распределительная секция, L = 3000 мм, 2 розетки (втычной контакт)	Прямая распределительная секция, L = 3000 мм, 3 розетки (втычной контакт)	Прямая распределительная секция, L = 3000 мм, 4 розетки (втычной контакт)	Прямая распределительная секция, L = 300 мм, 5 розеток (втычной контакт)
250A	A5A02P2H30	A5A02P3H30	A5A02P4H30	A5A02P5H30
400A	A5A04P2H30	A5A04P3H30	A5A04P4H30	A5A04P5H30
630A	A5A06P2H30	A5A06P3H30	A5A06P4H30	A5A06P5H30
800A	A5A08P2H30	A5A08P3H30	A5A08P4H30	A5A08P5H30
1000A	A5A10P2H30	A5A10P3H30	A5A10P4H30	A5A10P5H30
1250A	A5A12P2H30	A5A12P3H30	A5A12P4H30	A5A12P5H30
1600A	A5A16P2H30	A5A16P3H30	A5A16P4H30	A5A16P5H30
2000A	A5A20P2H30	A5A20P3H30	A5A20P4H30	A5A20P5H30
2500A	A5A25P2H30	A5A25P3H30	A5A25P4H30	A5A25P5H30
3200A	A5A32P2H30	A5A32P3H30	A5A32P4H30	A5A32P5H30
4000A	A5A40P2H30	A5A40P3H30	A5A40P4H30	A5A40P5H30

Для установки отводных коробок болтового подключения используются специальные секции. Такое подключение обеспечивает подключение коробок отбора мощности на большие токи, но замена или отключение таких коробок возможна только при полностью обесточенном участке шинопровода.

Материал шин(Cu)	Прямая распределительная секция, L = 3000 мм, 2 розетки (втычной контакт)	Прямая распределительная секция, L = 3000 мм, 3 розетки (втычной контакт)	Прямая распределительная секция, L = 3000 мм, 4 розетки (втычной контакт)	Прямая распределительная секция, L = 300 мм, 5 розеток (втычной контакт)
400A	M5A04P2H30	M5A04P3H30	M5A04P4H30	M5A04P5H30
630A	M5A06P2H30	M5A06P3H30	M5A06P4H30	M5A06P5H30
800A	M5A08P2H30	M5A08P3H30	M5A08P4H30	M5A08P5H30
1000A	M5A10P2H30	M5A10P3H30	M5A10P4H30	M5A10P5H30
1250A	M5A12P2H30	M5A12P3H30	M5A12P4H30	M5A12P5H30
1600A	M5A16P2H30	M5A16P3H30	M5A16P4H30	M5A16P5H30
2000A	M5A20P2H30	M5A20P3H30	M5A20P4H30	M5A20P5H30
2500A	M5A25P2H30	M5A25P3H30	M5A25P4H30	M5A25P5H30
3200A	M5A32P2H30	M5A32P3H30	M5A32P4H30	M5A32P5H30
4000A	M5A40P2H30	M5A40P3H30	M5A40P4H30	M5A40P5H30
5000A	M5A50P2H30	M5A50P3H30	M5A50P4H30	M5A50P5H30
6300A	M5A63P2H30	M5A63P3H30	M5A63P4H30	M5A63P5H30

Для установки отводных коробок болтового подключения используются специальные секции. Такое подключение обеспечивает подключение коробок отбора мощности на большие токи, но замена или отключение таких коробок возможна только при полностью обесточенном участке шинопровода.

Прямая распределительная секция под 1 болтовой разъем

Материал шин (Al)	L = 3000 мм	L = 2500-2999мм	L = 2000-2499мм	L = 1500-1999мм	L = 1000-1499мм	L = 500-999мм
250A	A5A02PBT30	A5A02PBT25	A5A02PBT20	A5A02PBT15	A5A02PBT10	A5A02PBT05
400A	A5A04PBT30	A5A04PBT25	A5A04PBT20	A5A04PBT15	A5A04PBT10	A5A04PBT05
630A	A5A06PBT30	A5A06PBT25	A5A06PBT20	A5A06PBT15	A5A06PBT10	A5A06PBT05
800A	A5A08PBT30	A5A08PBT25	A5A08PBT20	A5A08PBT15	A5A08PBT10	A5A08PBT05
1000A	A5A10PBT30	A5A10PBT25	A5A10PBT20	A5A10PBT15	A5A10PBT10	A5A10PBT05
1250A	A5A12PBT30	A5A12PBT25	A5A12PBT20	A5A12PBT15	A5A12PBT10	A5A12PBT05
1600A	A5A16PBT30	A5A16PBT25	A5A16PBT20	A5A16PBT15	A5A16PBT10	A5A16PBT05
2000A	A5A20PBT30	A5A20PBT25	A5A20PBT20	A5A20PBT15	A5A20PBT10	A5A20PBT05
2500A	A5A25PBT30	A5A25PBT25	A5A25PBT20	A5A25PBT15	A5A25PBT10	A5A25PBT05
3200A	A5A32PBT30	A5A32PBT25	A5A32PBT20	A5A32PBT15	A5A32PBT10	A5A32PBT05
4000A	A5A40PBT30	A5A40PBT25	A5A40PBT20	A5A40PBT15	A5A40PBT10	A5A40PBT05

Прямая распределительная секция под 1 болтовой разъем

Материал шин (Cu)	L = 3000 мм	L = 2500-2999мм	L = 2000-2499мм	L = 1500-1999мм	L = 1000-1499мм	L = 500-999мм
400A	M5A04PBT30	M5A04PBT25	M5A04PBT20	M5A04PBT15	M5A04PBT10	M5A04PBT0
630A	M5A06PBT30	M5A06PBT25	M5A06PBT20	M5A06PBT15	M5A06PBT10	M5A06PBT0
800A	M5A08PBT30	M5A08PBT25	M5A08PBT20	M5A08PBT15	M5A08PBT10	M5A08PBT0
1000A	M5A10PBT30	M5A10PBT25	M5A10PBT20	M5A10PBT15	M5A10PBT10	M5A10PBT0
1250A	M5A12PBT30	M5A12PBT25	M5A12PBT20	M5A12PBT15	M5A12PBT10	M5A12PBT0
1600A	M5A16PBT30	M5A16PBT25	M5A16PBT20	M5A16PBT15	M5A16PBT10	M5A16PBT0
2000A	M5A20PBT30	M5A20PBT25	M5A20PBT20	M5A20PBT15	M5A20PBT10	M5A20PBT0
2500A	M5A25PBT30	M5A25PBT25	M5A25PBT20	M5A25PBT15	M5A25PBT10	M5A25PBT0
3200A	M5A32PBT30	M5A32PBT25	M5A32PBT20	M5A32PBT15	M5A32PBT10	M5A32PBT0
4000A	M5A40PBT30	M5A40PBT25	M5A40PBT20	M5A40PBT15	M5A40PBT10	M5A40PBT0
5000A	M5A50PBT30	M5A50PBT25	M5A50PBT20	M5A50PBT15	M5A50PBT10	M5A50PBT0
6300A	M5A63PBT30	M5A63PBT25	M5A63PBT20	M5A63PBT15	M5A63PBT10	M5A40PBT0

Для распределения большей плотности секции изготавливаются с возможностью подключения 2-х и 4-х коробок отбора мощности.

Прямая распределительная секция под 1 болтовой разъем

Материал шин (Al)	Прямая распределительная секция подболтовой разъем, L = 3000 мм, 2 разъема	Прямая распределительная секция под болтовой разъем, L = 3000 мм, 4 разъема
250A	A5A02P2T30	A5A02P4T30
400A	A5A04P2T30	A5A04P4T30
630A	A5A06P2T30	A5A06P4T30
800A	A5A08P2T30	A5A08P4T30
1000A	A5A10P2T30	A5A10P4T30
1250A	A5A12P2T30	A5A12P4T30
1600A	A5A16P2T30	A5A16P4T30
2000A	A5A20P2T30	A5A20P4T30
2500A	A5A25P2T30	A5A25P4T30
3200A	A5A32P2T30	A5A32P4T30
4000A	A5A40P2T30	A5A40P4T30

Прямая распределительная секция под 1 болтовой разъем

Материал шин (Cu)	Прямая распределительная секция под болтовой разъем, L = 3000 мм, 2 разъема	Прямая распределительная секция под болтовой разъем, L = 3000 мм, 4 разъема
400A	M5A04P2T30	M5A04P4T30
630A	M5A06P2T30	M5A06P4T30
800A	M5A08P2T30	M5A08P4T30
1000A	M5A10P2T30	M5A10P4T30
1250A	M5A12P2T30	M5A12P4T30
1600A	M5A16P2T30	M5A16P4T30
2000A	M5A20P2T30	M5A20P4T30
2500A	M5A25P2T30	M5A25P4T30
3200A	M5A32P2T30	M5A32P4T30
4000A	M5A40P2T30	M5A40P4T30
5000A	M5A50P2T30	M5A50P4T30
6300A	M5A63P2T30	M5A63P4T30

СЕКЦИЯ ДЛЯ КАБЕЛЬНОГО ПОДКЛЮЧЕНИЯ

Секция напольного исполнения предназначена для подключения кабеля большого сечения.

In, A

Напольный шкаф кабельного подключения

Медные шины

Алюминиевые шины

250A		A5A02KPC20
400A	M5A04KPC20	A5A04KPC20
630A	M5A06KPC20	A5A06KPC20
800A	M5A08KPC20	A5A08KPC20
1000A	M5A10KPC20	A5A10KPC20
1250A	M5A12KPC20	A5A12KPC20
1600A	M5A16KPC20	A5A16KPC20
2000A	M5A20KPC20	A5A20KPC20
2500A	M5A25KPC20	A5A25KPC20
3200A	M5A32KPC20	A5A32KPC20
4000A	M5A40KPC20	A5A40KPC20
5000A	M5A50KPC21	
6300A	M5A63KPC22	

СЕКЦИЯ ПОДКЛЮЧЕНИЯ К ТРАНСФОРМАТОРУ

Секция, специально изготовленная по заданным размерам выводов трансформатора (0,4 кВ) значительно упрощает стыковку шинопровода с трансформатором. Секции выполняются для подключения к масляным или сухим трансформаторам.

In, A	Трансформаторный модуль горизонтальный тип		Трансформаторный модуль вертикальный тип		Трансформаторный модуль горизонтальный тип, Т-подключение		Трансформаторный модуль вертикальный тип, Т-подключение	
	Медные шины	Алюминиевые шины	Медные шины	Алюминиевые шины	Медные шины	Алюминиевые шины	Медные шины	Алюминиевые шины
250A		A5A02TPH		A5A02TPB		A5A02TTH		A5A02TTB
400A	M5A04TPH	A5A04TPH	M5A04TPB	A5A04TPB	M5A04TTH	A5A04TTH	M5A04TTB	A5A04TTB
630A	M5A06TPH	A5A06TPH	M5A06TPB	A5A06TPB	M5A06TTH	A5A06TTH	M5A06TTB	A5A06TTB
800A	M5A08TPH	A5A08TPH	M5A08TPB	A5A08TPB	M5A08TTH	A5A08TTH	M5A08TTB	A5A08TTB
1000A	M5A10TPH	A5A10TPH	M5A10TPB	A5A10TPB	M5A10TTH	A5A10TTH	M5A10TTB	A5A10TTB
1250A	M5A12TPH	A5A12TPH	M5A12TPB	A5A12TPB	M5A12TTH	A5A12TTH	M5A12TTB	A5A12TTB
1600A	M5A16TPH	A5A16TPH	M5A16TPB	A5A16TPB	M5A16TTH	A5A16TTH	M5A16TTB	A5A16TTB
2000A	M5A20TPH	A5A20TPH	M5A20TPB	A5A20TPB	M5A20TTH	A5A20TTH	M5A20TTB	A5A20TTB
2500A	M5A25TPH	A5A25TPH	M5A25TPB	A5A25TPB	M5A25TTH	A5A25TTH	M5A25TTB	A5A25TTB
3200A	M5A32TPH	A5A32TPH	M5A32TPB	A5A32TPB	M5A32TTH	A5A32TTH	M5A32TTB	A5A32TTB
4000A	M5A40TPH	A5A40TPH	M5A40TPB	A5A40TPB	M5A40TTH	A5A40TTH	M5A40TTB	A5A40TTB
5000A	M5A50TPH		M5A50TPB		M5A50TTH		M5A50TTB	
6300A	M5A63TPH		M5A63TPB		M5A63TTH		M5A63TTB	

СЕКЦИЯ Понижения Номинала

T-образная вертикальная секция

In, A	Редуктор понижения номинала без защиты отходящей линии		Редуктор понижения номинала с коробкой под автоматический выключатель	
	Медные шины	Алюминиевые шины	Медные шины	Алюминиевые шины
250A				
400A		A5A04MAP15		A5A04MMP30
630A	M5A06MAP15	A5A06MAP15	M5A06MMP30	A5A06MMP30
800A	M5A08MAP15	A5A08MAP15	M5A08MMP30	A5A08MMP30
1000A	M5A10MAP15	A5A10MAP15	M5A10MMP30	A5A10MMP30
1250A	M5A12MAP15	A5A12MAP15	M5A12MMP30	A5A12MMP30
1600A	M5A16MAP15	A5A16MAP15	M5A16MMP30	A5A16MMP30
2000A	M5A20MAP15	A5A20MAP15	M5A20MMP30	A5A20MMP30
2500A	M5A25MAP15	A5A25MAP15	M5A25MMP30	A5A25MMP30
3200A	M5A32MAP15	A5A32MAP15	M5A32MMP30	A5A32MMP30
4000A	M5A40MAP15	A5A40MAP15	M5A40MMP30	A5A40MMP30
5000A	M5A50MAP15		M5A50MMP30	
6300A	M5A63MAP15		M5A63MMP30	

СЕКЦИЯ СЕКЦИОНИРОВАНИЯ ШИНОПРОВОДА

Секция с элементом секционирования шинопровода предназначена для защиты или отключения (по зонам) разветвленной и продолжительной трассы шинопровода.

In, A	Секционная коробка с автоматическим выключателем		Секционная коробка с разъединителем	
	Медные шины	Алюминиевые шины	Медные шины	Алюминиевые шины
250A		A5A02СКА30		A5A02СКР30
400A	M5A04СКА30	A5A04СКА30	M5A04СКР30	A5A04СКР30
630A	M5A06СКА30	A5A06СКА30	M5A06СКР30	A5A06СКР30
800A	M5A08СКА30	A5A08СКА30	M5A08СКР30	A5A08СКР30
1000A	M5A10СКА30	A5A10СКА30	M5A10СКР30	A5A10СКР30
1250A	M5A12СКА30	A5A12СКА30	M5A12СКР30	A5A12СКР30
1600A	M5A16СКА30	A5A16СКА30	M5A16СКР30	A5A16СКР30
2000A	M5A20СКА30	A5A20СКА30	M5A20СКР30	A5A20СКР30
2500A	M5A25СКА30	A5A25СКА30	M5A25СКР30	A5A25СКР30
3200A	M5A32СКА30	A5A32СКА30	M5A32СКР30	A5A32СКР30
4000A	M5A40СКА30	A5A40СКА30	M5A40СКР30	A5A40СКР30

In, A	Секционный шкаф с автоматическим выключателем		Секционный шкаф с разъединителем	
	Медные шины	Алюминиевые шины	Медные шины	Алюминиевые шины
250A		A5A02CEB20		A5A02CEP20
400A	M5A04CEB20	A5A04CEB20	M5A04CEP20	A5A04CEP20
630A	M5A06CEB20	A5A06CEB20	M5A06CEP20	A5A06CEP20
800A	M5A08CEB20	A5A08CEB20	M5A08CEP20	A5A08CEP20
1000A	M5A10CEB20	A5A10CEB20	M5A10CEP20	A5A10CEP20
1250A	M5A12CEB20	A5A12CEB20	M5A12CEP20	A5A12CEP20
1600A	M5A16CEB20	A5A16CEB20	M5A16CEP20	A5A16CEP20
2000A	M5A20CEB20	A5A20CEB20	M5A20CEP20	A5A20CEP20
2500A	M5A25CEB20	A5A25CEB20	M5A25CEP20	A5A25CEP20
3200A	M5A32CEB20	A5A32CEB20	M5A32CEP20	A5A32CEP20
4000A	M5A40CEB20	A5A40CEB20	M5A40CEP20	A5A40CEP20
5000A	M5A50CEB21		M5A50CEP21	
6300A	M5A63CEB22		M5A63CEP22	

СЕКЦИЯ ТРАНСПОЗИЦИИ ПРОВОДНИКОВ

Секция транспозиции применяется для изменения порядка чередования фаз шинопровода. Длина секции L=1,5м

In, A	Код заказа		Код заказа	
	Медные шины		Алюминиевые шины	
	Транспозиция нейтрали	Транспозиция фаз	Транспозиция нейтрали	Транспозиция фаз
250A			A5A02MHC15	A5A02MPC15
400A	M5A04MHC15	M5A04MPC15	A5A06MHC15	A5A06MPC15
630A	M5A06MHC15	M5A06MPC15	A5A06MHC15	A5A06MPC15
800A	M5A08MHC15	M5A08MPC15	A5A08MHC15	A5A08MPC15
1000A	M5A10MHC15	M5A10MPC15	A5A10MHC15	A5A10MPC15
1250A	M5A12MHC15	M5A12MPC15	A5A12MHC15	A5A12MPC15
1600A	M5A16MHC15	M5A16MPC15	A5A16MHC15	A5A16MPC15
2000A	M5A20MHC15	M5A20MPC15	A5A20MHC15	A5A20MPC15
2500A	M5A25MHC15	M5A25MPC15	A5A25MHC15	A5A25MPC15
3200A	M5A32MHC15	M5A32MPC15	A5A32MHC15	A5A32MPC15
4000A	M5A40MHC15	M5A40MPC15	A5A40MHC15	A5A40MPC15
5000A	M5A40MHC16	M5A40MPC16		
6300A	M5A40MHC17	M5A40MPC17		
6300A	M5A63MEC15			

T-СЕКЦИЯ

T-образная вертикальная секция.

In, A	Размер секции с медной шиной, мм							Размер секции с алюминиевой шиной, мм						
	Код заказа	Минимальный			Стандартный			Код заказа	Минимальный			Стандартны		
		X	Y	Z	X	Y	Z		X	Y	Z	X	Y	Z
250								A5A02TB55	363	411	411	400	500	500
400	M5A04TB55	363	411	411	400	500	500	A5A04TB55	363	421	421	400	500	500
630	M5A06TB55	363	411	411	400	500	500	A5A06TB55	363	436	436	400	500	500
800	M5A08TB55	363	426	426	400	500	500	A5A08TB55	363	451	451	400	500	500
1000	M5A10TB55	363	436	436	400	500	500	A5A10TB55	363	476	476	400	500	500
1250	M5A12TB55	363	461	461	400	500	500	A5A12TB55	363	511	511	400	600	600
1600	M5A16TB55	363	496	496	400	600	600	A5A16TB55	363	561	561	400	600	600
2000	M5A20TB55	363	531	531	400	600	600	A5A20TB55	363	630	630	400	900	900
2500	M5A25TB55	363	581	581	400	600	600	A5A25TB55	363	700	700	400	900	900
3200	M5A32TB55	363	660	660	400	900	900	A5A32TB55	363	800	800	400	900	900
4000	M5A40TB55	363	740	740	400	900	900	A5A40TB55	363	880	880	400	900	900
5000	M5A50TB55	363	840	840	400	900	900							
6300	M5A63TB55													
250														
400		341	290	290	400	350	350	A5A02TH55	351	295	295	450	350	350
630	M5A06TH55	341	290	290	400	350	350	A5A06TH55	366	302	302	450	350	350
800	M5A08TH55	351	295	295	400	350	350	A5A08TH55	366	302	302	450	350	350
1000	M5A10TH55	366	302	302	400	350	350	A5A10TH55	406	322	322	450	350	350
1250	M5A12TH55	391	315	315	400	350	350	A5A12TH55	441	340	340	500	400	400
1600	M5A16TH55	421	330	330	550	400	400	A5A16TH55	491	365	365	500	400	400
2000	M5A20TH55	461	350	350	550	400	400	A5A20TH55	560	399	399	850	550	550
2500	M5A25TH55	511	375	375	550	400	400	A5A25TH55	630	434	434	850	550	550
3200	M5A32TH55	590	414	414	800	550	550	A5A32TH55	730	484	484	850	550	550
4000	M5A40TH55	670	454	454	800	550	550	A5A40TH55	810	524	524	850	550	550
5000	M5A50TH55	770	504	504	800	550	550							
6300	M5A63TH55	939	589	589	950	600	600							

ПРЯМАЯ ТРАНСПОРТНАЯ СЕКЦИЯ ШИНОПРОВОДА

Прямой элемент шинпровода без возможности подключения ответвительных коробок может устанавливаться горизонтально или вертикально. Стандартная длина прямой секции 3000 мм Минимальная длина прямой секции 460 мм.

Прямая распределительная секция под втычной контакт

Материал шин (Al)	Прямая транспортная секция, L = 3000 мм	Прямая транспортная секция, L = 2500-2999 мм	Прямая транспортная секция, L = 2000-2499 мм	Прямая транспортная секция, L = 1500-1999 мм	Прямая транспортная секция, L = 1000-1499 мм	Прямая транспортная секция, L = 500-999 мм
250A	A5A02PPA30	A5A02PPA25	A5A02PPA20	A5A02PPA15	A5A02PPA10	A5A02PPA05
400A	A5A04PPA30	A5A04PPA25	A5A04PPA20	A5A04PPA15	A5A04PPA10	A5A04PPA05
630A	A5A06PPA30	A5A06PPA25	A5A06PPA20	A5A06PPA15	A5A06PPA10	A5A06PPA05
800A	A5A08PPA30	A5A08PPA25	A5A08PPA20	A5A08PPA15	A5A08PPA10	A5A08PPA05
1000A	A5A10PPA30	A5A10PPA25	A5A10PPA20	A5A10PPA15	A5A10PPA10	A5A10PPA05
1250A	A5A12PPA30	A5A12PPA25	A5A12PPA20	A5A12PPA15	A5A12PPA10	A5A12PPA05
1600A	A5A16PPA30	A5A16PPA25	A5A16PPA20	A5A16PPA15	A5A16PPA10	A5A16PPA05
2000A	A5A20PPA30	A5A20PPA25	A5A20PPA20	A5A20PPA15	A5A20PPA10	A5A20PPA05
2500A	A5A25PPA30	A5A25PPA25	A5A25PPA20	A5A25PPA15	A5A25PPA10	A5A25PPA05
3200A	A5A32PPA30	A5A32PPA25	A5A32PPA20	A5A32PPA15	A5A32PPA10	A5A32PPA05
4000A	A5A40PPA30	A5A40PPA25	A5A40PPA20	A5A40PPA15	A5A40PPA10	A5A40PPA05
400A	M5A04PPA30	M5A04PPA25	M5A04PPA20	M5A04PPA15	M5A04PPA10	M5A04PPA05
630A	M5A06PPA30	M5A06PPA25	M5A06PPA20	M5A06PPA15	M5A06PPA10	M5A06PPA05
800A	M5A08PPA30	M5A08PPA25	M5A08PPA20	M5A08PPA15	M5A08PPA10	M5A08PPA05
1000A	M5A10PPA30	M5A10PPA25	M5A10PPA20	M5A10PPA15	M5A10PPA10	M5A10PPA05
1250A	M5A12PPA30	M5A12PPA25	M5A12PPA20	M5A12PPA15	M5A12PPA10	M5A12PPA05
1600A	M5A16PPA30	M5A16PPA25	M5A16PPA20	M5A16PPA15	M5A16PPA10	M5A16PPA05
2000A	M5A20PPA30	M5A20PPA25	M5A20PPA20	M5A20PPA15	M5A20PPA10	M5A20PPA05
2500A	M5A25PPA30	M5A25PPA25	M5A25PPA20	M5A25PPA15	M5A25PPA10	M5A25PPA05
3200A	M5A32PPA30	M5A32PPA25	M5A32PPA20	M5A32PPA15	M5A32PPA10	M5A32PPA05
4000A	M5A40PPA30	M5A40PPA25	M5A40PPA20	M5A40PPA15	M5A40PPA10	M5A40PPA05
5000A	M5A50PPA30	M5A50PPA25	M5A50PPA20	M5A50PPA15	M5A50PPA10	M5A50PPA05
6300A	M5A63PPA30	M5A63PPA25	M5A63PPA20	M5A63PPA15	M5A63PPA10	M5A63PPA05

ДОПОЛНИТЕЛЬНЫЙ СТЫКОВОЧНЫЙ МОНОБЛОК

In, A

Дополнительный моноблок для стыковки секций

Медные шины

Алюминиевые шины

250A		A5A02TT
400A	M5A04TT	A5A04TT
630A	M5A06TT	A5A06TT
800A	M5A08TT	A5A08TT
1000A	M5A10TT	A5A10TT
1250A	M5A12TT	A5A12TT
1600A	M5A16TT	A5A16TT
2000A	M5A20TT	A5A20TT
2500A	M5A25TT	A5A25TT
3200A	M5A32TT	A5A32TT
4000A	M5A40TT	A5A40TT
5000A	M5A50CE	
6300A	M5A63CE	

Архангельск (8182)63-90-72
Астана (7172)727-132
Астрахань (8512)99-46-04
Барнаул (3852)73-04-60
Белгород (4722)40-23-64
Брянск (4832)59-03-52
Владивосток (423)249-28-31
Волгоград (844)278-03-48
Вологда (8172)26-41-59
Воронеж (473)204-51-73
Екатеринбург (343)384-55-89

Иваново (4932)77-34-06
Ижевск (3412)26-03-58
Иркутск (395)279-98-46
Казань (843)206-01-48
Калининград (4012)72-03-81
Калуга (4842)92-23-67
Кемерово (3842)65-04-62
Киров (8332)68-02-04
Краснодар (861)203-40-90
Красноярск (391)204-63-61
Курск (4712)77-13-04
Липецк (4742)52-20-81

Магнитогорск (3519)55-03-13
Москва (495)268-04-70
Мурманск (8152)59-64-93
Набережные Челны (8552)20-53-41
Нижний Новгород (831)429-08-12
Новокузнецк (3843)20-46-81
Новосибирск (383)227-86-73
Омск (3812)21-46-40
Орел (4862)44-53-42
Оренбург (3532)37-68-04
Пенза (8412)22-31-16

Пермь (342)205-81-47
Ростов-на-Дону (863)308-18-15
Рязань (4912)46-61-64
Самара (846)206-03-16
Санкт-Петербург (812)309-46-40
Саратов (845)249-38-78
Севастополь (8692)22-31-93
Симферополь (3652)67-13-56
Смоленск (4812)29-41-54
Сочи (862)225-72-31
Ставрополь (8652)20-65-13

Сургут (3462)77-98-35
Тверь (4822)63-31-35
Томск (3822)98-41-53
Тула (4872)74-02-29
Тюмень (3452)66-21-18
Ульяновск (8422)24-23-59
Уфа (347)229-48-12
Хабаровск (4212)92-98-04
Челябинск (351)202-03-61
Череповец (8202)49-02-64
Ярославль (4852)69-52-93

Киргизия (996)312-96-26-47 Казахстан (772)734-952-31 Таджикистан (992)427-82-92-69

www.pitonelectric.nt-rt.ru || pcf@nt-rt.ru