

КАТАЛОГ СИСТЕМЫ ШИНОПРОВОДА СЕРИИ ЕЗ

от 400 до 7500А

Архангельск (8182)63-90-72
Астана (7172)727-132
Астрахань (8512)99-46-04
Барнаул (3852)73-04-60
Белгород (4722)40-23-64
Брянск (4832)59-03-52
Владивосток (423)249-28-31
Волгоград (844)278-03-48
Вологда (8172)26-41-59
Воронеж (473)204-51-73
Екатеринбург (343)384-55-89

Иваново (4932)77-34-06
Ижевск (3412)26-03-58
Иркутск (395)279-98-46
Казань (843)206-01-48
Калининград (4012)72-03-81
Калуга (4842)92-23-67
Кемерово (3842)65-04-62
Киров (8332)68-02-04
Краснодар (861)203-40-90
Красноярск (391)204-63-61
Курск (4712)77-13-04
Липецк (4742)52-20-81

Магнитогорск (3519)55-03-13
Москва (495)268-04-70
Мурманск (8152)59-64-93
Набережные Челны (8552)20-53-41
Нижний Новгород (831)429-08-12
Новокузнецк (3843)20-46-81
Новосибирск (383)227-86-73
Омск (3812)21-46-40
Орел (4862)44-53-42
Оренбург (3532)37-68-04
Пенза (8412)22-31-16

Пермь (342)205-81-47
Ростов-на-Дону (863)308-18-15
Рязань (4912)46-61-64
Самара (846)206-03-16
Санкт-Петербург (812)309-46-40
Саратов (845)249-38-78
Севастополь (8692)22-31-93
Симферополь (3652)67-13-56
Смоленск (4812)29-41-54
Сочи (862)225-72-31
Ставрополь (8652)20-65-13

Сургут (3462)77-98-35
Тверь (4822)63-31-35
Томск (3822)98-41-53
Тула (4872)74-02-29
Тюмень (3452)66-21-18
Ульяновск (8422)24-23-59
Уфа (347)229-48-12
Хабаровск (4212)92-98-04
Челябинск (351)202-03-61
Череповец (8202)49-02-64
Ярославль (4852)69-52-93

Киргизия (996)312-96-26-47 Казакстан (772)734-952-31 Таджикистан (992)427-82-92-69

www.pitonelectric.nt-rt.ru || pcf@nt-rt.ru

СЕРИЯ ЕЗ – РАСПРЕДЕЛИТЕЛЬНЫЕ И МАГИСТРАЛЬНЫЕ ШИНОПРОВОДЫ НА ТОКИ 400-6400А (ДО 1 КВ)

Производственная гамма шинопроводов серии ЕЗ, имеет очень компактную конструкцию и использует при этом инновационный конструктив корпуса, созданный из специального алюминиевого сплава. Этот конструктив обладает большой площадью поверхности теплообмена и соответственно высокой теплоотдачей. Также корпус шинопровода выполняет функцию защиты проводников от возможных механических воздействий и является по умолчанию шиной заземления.



Шинопроводы PitON имеют то же самое функциональное и объектное назначение, что и системы силовых кабелей при передаче электроэнергии, но имеет следующие особенности:



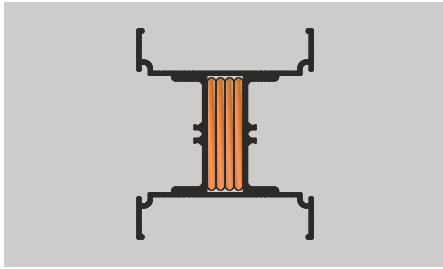
ТЕХНИЧЕСКИЕ ХАРАКТЕРИСТИКИ

- Большой диапазон передаваемых токов: 400-7500А
- Низкое падение напряжения благодаря более высокой электропроводности
- Высокие токи короткого замыкания
- Уникальные решения
- Легкий монтаж
- Компаундная изоляция (опция)
- Пожаростойкое исполнение (опция)
- Обладает большой механической прочностью
- Надежное охлаждение
- Не подвержен горению
- Большое разнообразие элементов транзита и элементов отбора мощности
- Поставка подборных элементов за 2 недели
- Возможность различных цветовых решений



ЭКОНОМИЧЕСКИЕ ПРЕИМУЩЕСТВА

- Минимальные трудозатраты при проектировании и монтаже – экономия времени
- Малая стоимость монтажа
- Не требуют обслуживания
- Не требуют противопожарной обработки
- Экономия электроэнергии
- Уменьшение стоимости сочетающихся с шинопроводом распределительных систем
- Гибкость и трансформируемость системы
- Техническая поддержка и инжиниринг
- Значительная экономия в сравнении с кабельными системами
- Минимальные сроки поставки от 6 недель
- 5 лет гарантии



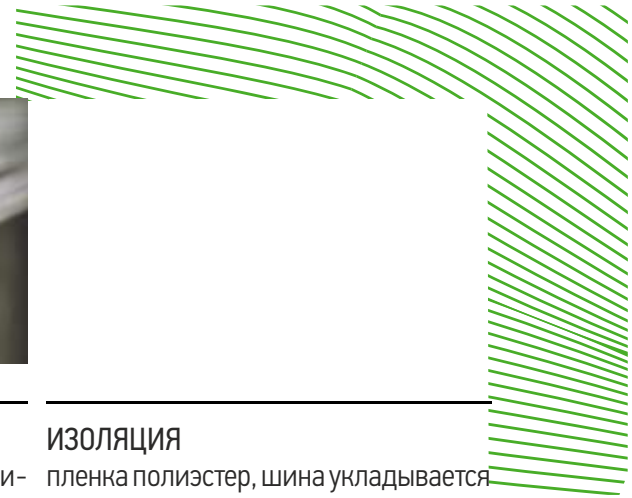
КОРПУС ШИНОПРОВОДА

состоит из четырех частей изготавливается из алюминиевого сплава методом прессования.



ШИНЫ

изготавливаются из электротехнического алюминия АД0 с радиусным скруглением.



ИЗОЛЯЦИЯ

пленка полиэстер, шина укладывается «в двойной конверт» сверху и с низу за счет этого получается два слоя изоляции, а между соседними фазными проводниками получается четыре слоя.

Опция – компаундная изоляция.



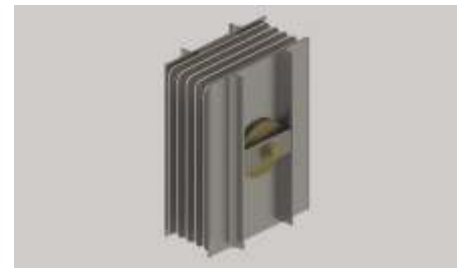
РОЗЕТКА СТЫКА КОРОБКИ

- Контакты разнесены друг относительно друга для лучшего охлаждения
- Все контакты имеют покрытие оловом для снижения переходного сопротивления
- Розетка имеет защитное обрамление и крышку



ОТВЕТВИТЕЛЬНЫЕ КОРОБКИ

- На токи от 16 до 630А втычное исполнение
- На токи до 1600А фиксированное исполнение
- Мультикоробки

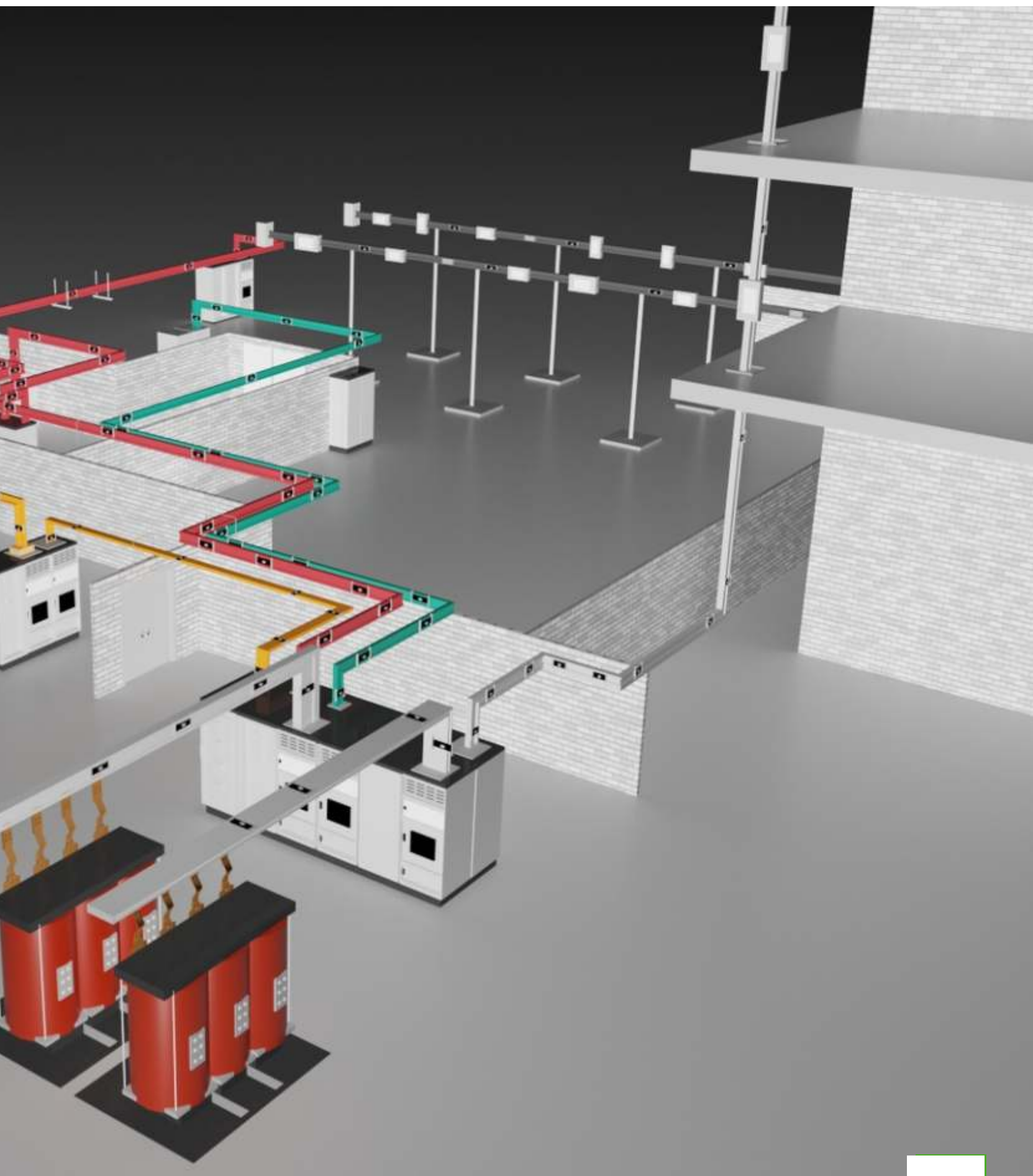


СТЫКОВОЧНЫЙ МОНОБЛОК

- Компенсация продольных и поперечных расширений
- Визуальный контроль затяжки стыка, благодаря наличию или отсутствию «контрольки»
- Визуальный контроль температуры стыковочного узла
- Увеличенная площадь контакта на 50% по сравнению с стыком типа «папа-мама»
- Болт со срывной головкой
- Болт стыка благодаря второй головке Можно многократно использовать, но уже с динамометрическим ключом

№	Заказные номера
1	Трансформаторный модуль вертикальный тип, Т-подключение
2	Трансформаторный модуль горизонтальный тип, Т-подключение
3	Фланцевый блок подключения
4	Фланцевый блок подключения с коробкой
5	Горизонтальный угол
6	Вертикальный угол
7	Настенный фланец
8	Огнезащитный барьер
9	Ответвительная коробка Тип 2 - Мультибокс
10	Ответвительная коробка Тип 2
11	Ответвительная коробка Тип 3
12	Ответвительная коробка Тип 1 - Мультибокс
13	Концевая заглушка
14	Фланцевый блок с коробкой для кабельного подключения
15	Стойка опорная
16	Комплект гибких шин
17	Секционный шкаф с автоматическим выключателем АСВ
18	Фланцевый блок подключения с гофрокожухом







Прямая транспортная секция

Назначение:

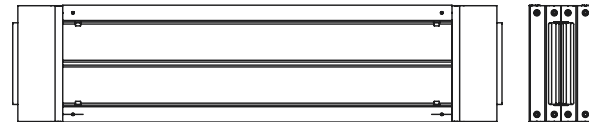
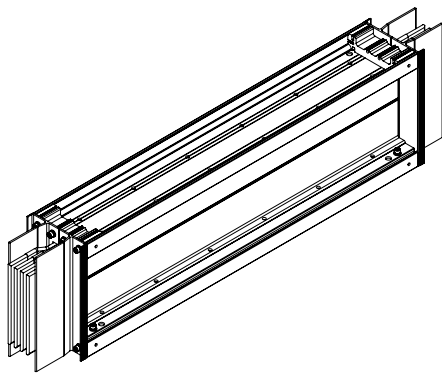
- построение прямых участков трассы шинопровода.

Характеристики:

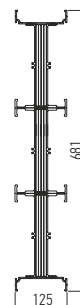
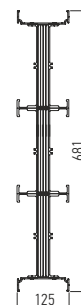
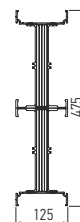
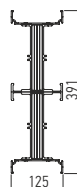
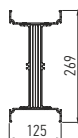
- степень защиты IP54, с возможностью повышения до IP67;
- изоляция класса F до 155°C, не содержит галогенов;
- порошковая окраска RAL7035, возможны другие цвета RAL;
- алюминиевый корпус в качестве PE-проводника;
- длины указываются между осями соединительных секций;
- соответствует конфигурации 3L+N+PE (Корпус).

Номинал	400	630	800	1000	1250	1600
Длина 0,5 м	E3A5A04PPA05	E3A5A06PPA05	E3A5A08PPA05	E3A5A10PPA05	E3A5A12PPA05	E3A5A16PPA05
Длина 0,5-1 м	E3A5A04PPA09	E3A5A06PPA09	E3A5A08PPA09	E3A5A10PPA09	E3A5A12PPA09	E3A5A16PPA09
Длина 1 м	E3A5A04PPA10	E3A5A06PPA10	E3A5A08PPA10	E3A5A10PPA10	E3A5A12PPA10	E3A5A16PPA10
Длина 1-1,5 м	E3A5A04PPA14	E3A5A06PPA14	E3A5A08PPA14	E3A5A10PPA14	E3A5A12PPA14	E3A5A16PPA14
Длина 1,5 м	E3A5A04PPA15	E3A5A06PPA15	E3A5A08PPA15	E3A5A10PPA15	E3A5A12PPA15	E3A5A16PPA15
Длина 1,5-2 м	E3A5A04PPA19	E3A5A06PPA19	E3A5A08PPA19	E3A5A10PPA19	E3A5A12PPA19	E3A5A16PPA19
Длина 2 м	E3A5A04PPA20	E3A5A06PPA20	E3A5A08PPA20	E3A5A10PPA20	E3A5A12PPA20	E3A5A16PPA20
Длина 2-2,5 м	E3A5A04PPA24	E3A5A06PPA24	E3A5A08PPA24	E3A5A10PPA24	E3A5A12PPA24	E3A5A16PPA24
Длина 2,5 м	E3A5A04PPA25	E3A5A06PPA25	E3A5A08PPA25	E3A5A10PPA25	E3A5A12PPA25	E3A5A16PPA25
Длина 2,5-3 м	E3A5A04PPA29	E3A5A06PPA29	E3A5A08PPA29	E3A5A10PPA29	E3A5A12PPA29	E3A5A16PPA29
Длина 3 м	E3A5A04PPA30	E3A5A06PPA30	E3A5A08PPA30	E3A5A10PPA30	E3A5A12PPA30	E3A5A16PPA30
Вес (кг/м)	6,7	6,7	8,9	10,9	13,3	17,1
Высота H (мм)	109	109	124	149	179	229
Ширина W (мм)	125	125	125	125	125	125





Номинал	2000	2500	3200	4000	5000	6400
Длина 0,5 м	E3A5A20PPA05	E3A5A25PPA05	E3A5A32PPA05	E3A5A40PPA05	E3A5A50PPA05	E3A5A60PPA05
Длина 0,5-1 м	E3A5A20PPA09	E3A5A25PPA09	E3A5A32PPA09	E3A5A40PPA09	E3A5A50PPA09	E3A5A60PPA09
Длина 1 м	E3A5A20PPA10	E3A5A25PPA10	E3A5A32PPA10	E3A5A40PPA10	E3A5A50PPA10	E3A5A60PPA10
Длина 1-1,5 м	E3A5A20PPA14	E3A5A25PPA14	E3A5A32PPA14	E3A5A40PPA14	E3A5A50PPA14	E3A5A60PPA14
Длина 1,5 м	E3A5A20PPA15	E3A5A25PPA15	E3A5A32PPA15	E3A5A40PPA15	E3A5A50PPA15	E3A5A60PPA15
Длина 1,5-2 м	E3A5A20PPA19	E3A5A25PPA19	E3A5A32PPA19	E3A5A40PPA19	E3A5A50PPA19	E3A5A60PPA19
Длина 2 м	E3A5A20PPA20	E3A5A25PPA20	E3A5A32PPA20	E3A5A40PPA20	E3A5A50PPA20	E3A5A60PPA20
Длина 2-2,5 м	E3A5A20PPA24	E3A5A25PPA24	E3A5A32PPA24	E3A5A40PPA24	E3A5A50PPA24	E3A5A60PPA24
Длина 2,5 м	E3A5A20PPA25	E3A5A25PPA25	E3A5A32PPA25	E3A5A40PPA25	E3A5A50PPA25	E3A5A60PPA25
Длина 2,5-3 м	E3A5A20PPA29	E3A5A25PPA29	E3A5A32PPA29	E3A5A40PPA29	E3A5A50PPA29	E3A5A60PPA29
Длина 3 м	E3A5A20PPA30	E3A5A25PPA30	E3A5A32PPA30	E3A5A40PPA30	E3A5A50PPA30	E3A5A60PPA30
Вес (кг/м)	21,3	27,1	34,2	42,8	56,5	63,4
Высота Н (мм)	269	295	391	475	681	681
Ширина W (мм)	125	125	125	125	125	125



Прямая распределительная секция под втычной контакт



Назначение:

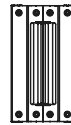
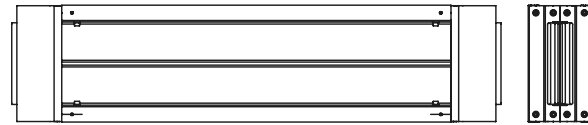
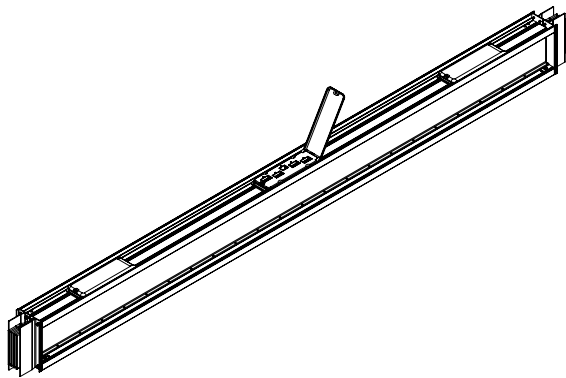
- распределение на прямых участках трассы шинопровода;
- позволяют устанавливать на такую секцию в горячем режиме (без отклонения линии шинопровода).

Характеристики:

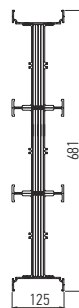
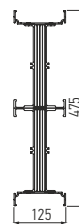
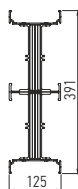
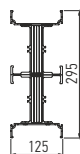
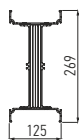
- степень защиты IP54, с возможностью повышения до IP55, 65,66,67;
- изоляция класса F до 155°C, не содержит галогенов;
- порошковая окраска RAL7035, возможны другие цвета RAL;
- алюминиевый корпус в качестве РЕ-проводника;
- длины указываются между осями соединительных секций;
- соответствует конфигурации 3L+N+PE (Корпус);
- максимальное количество розеток с одной стороны - 5 шт. Суммарно с двух сторон - 10 шт. В этом случае нужно понимать, что если вы выбрали такую секции 10 розеток, то максимальный номинал ответвительной коробки не может быть более 160А;
- возможно индивидуальное исполнение распределительной секции с длиной элемента в пределах от 0,5-3 м. Обратитесь за консультацией в PitON Electric.

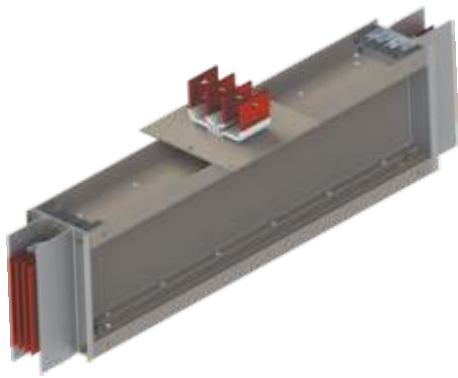
Номинал	400	630	800	1000	1250	1600
Длина 3М/1Р	E3A5A04PPH30	E3A5A06PPH30	E3A5A08PPH30	E3A5A10PPH30	E3A5A12PPH30	E3A5A16PPH30
Длина 3М/2Р	E3A5A04P2H30	E3A5A06P2H30	E3A5A08P2H30	E3A5A10P2H30	E3A5A12P2H30	E3A5A16P2H30
Длина 3М/3Р	E3A5A04P3H30	E3A5A06P3H30	E3A5A08P3H30	E3A5A10P3H30	E3A5A12P3H30	E3A5A16P3H30
Длина 3М/4Р	E3A5A04P4H30	E3A5A06P4H30	E3A5A08P4H30	E3A5A10P4H30	E3A5A12P4H30	E3A5A16P4H30
Длина 3М/5Р	E3A5A04P5H30	E3A5A06P5H30	E3A5A08P5H30	E3A5A10P5H30	E3A5A12P5H30	E3A5A16P5H30
Длина 3М/6Р	E3A5A04P6H30	E3A5A06P6H30	E3A5A08P6H30	E3A5A10P6H30	E3A5A12P6H30	E3A5A16P6H30
Вес (кг/м)	6,7	6,7	8,9	10,9	13,3	17,1
Высота Н (мм)	109	109	124	149	179	229
Ширина W (мм)	125	125	125	125	125	125





Номинал	2000	2500	3200	4000	5000	6400
Длина 3М/1Р	E3A5A20PPH30	E3A5A25PPH30	E3A5A32PPH30	E3A5A40PPH30	E3A5A50PPH30	E3A5A64PPH30
Длина 3М/2Р	E3A5A20P2H30	E3A5A25P2H30	E3A5A32P2H30	E3A5A40P2H30	E3A5A50P2H30	E3A5A64P2H30
Длина 3М/3Р	E3A5A20P3H30	E3A5A25P3H30	E3A5A32P3H30	E3A5A40P3H30	E3A5A50P3H30	E3A5A64P3H30
Длина 3М/4Р	E3A5A20P4H30	E3A5A25P4H30	E3A5A32P4H30	E3A5A40P4H30	E3A5A50P4H30	E3A5A64P4H30
Длина 3М/5Р	E3A5A20P5H30	E3A5A25P5H30	E3A5A32P5H30	E3A5A40P5H30	E3A5A50P5H30	E3A5A64P5H30
Длина 3М/6Р	E3A5A20P6H30	E3A5A25P6H30	E3A5A32P6H30	E3A5A40P6H30	E3A5A50P6H30	E3A5A64P6H30
Вес (кг/м)	21,3	27,1	34,2	42,8	56,5	63,4
Высота Н (мм)	269	295	391	475	681	681
Ширина W (мм)	125	125	125	125	125	125





Прямая распределительная секция под фиксированную коробку отбора мощности

Назначение:

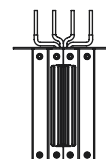
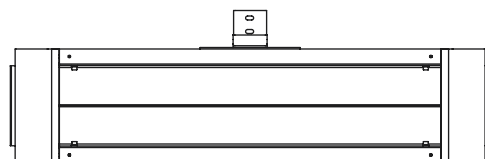
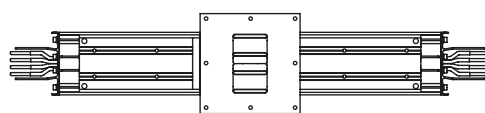
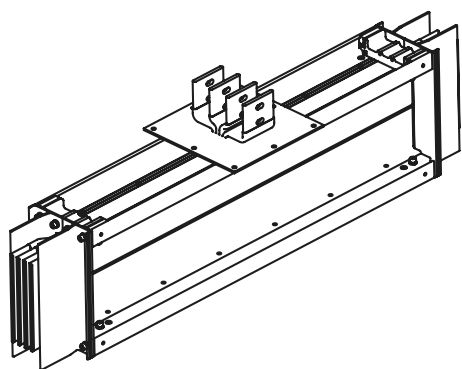
- распределение на прямых участках трассы шинопровода, присоединение ответительных фиксированных коробок.

Характеристики:

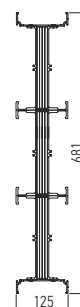
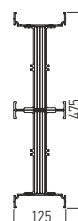
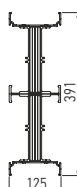
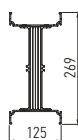
- степень защиты IP54, с возможностью повышения до IP55, 65, 66, 67;
- изоляция класса F до 155°C, не содержит галогенов;
- порошковая окраска RAL7035, возможны другие цвета RAL;
- алюминиевый корпус в качестве РЕ-проводника;
- длины указываются между осями соединительных секций;
- соответствует конфигурации 3L+N+PE (Корпус);
- расстояние между коробками - 1 метр. Если выбрана секция с одним отводом, то расположение коробки будет в середине. Если расположение отвода нужно определить иначе, пожалуйста, обратитесь в PitON Electric;
- если вам необходимо в проекте выполнить такую коробку на большую мощность (возможно до 1600А), пожалуйста, обратитесь в PitON Electric.

Номинал	400	630	800	1000	1250	1600
Длина 3М/1В	E3A5A04PPH30	E3A5A06PPH30	E3A5A08PPH30	E3A5A10PPH30	E3A5A12PPH30	E3A5A16PPH30
Длина 3М/2В	E3A5A04P2H30	E3A5A06P2H30	E3A5A08P2H30	E3A5A10P2H30	E3A5A12P2H30	E3A5A16P2H30
Длина 3М/4В	E3A5A04P4H30	E3A5A06P4H30	E3A5A08P4H30	E3A5A10P4H30	E3A5A12P4H30	E3A5A16P4H30
Вес (кг/м)	6,7	6,7	8,9	10,9	13,3	17,1
Высота Н (мм)	109	109	124	149	179	229
Ширина W (мм)	125	125	125	125	125	125

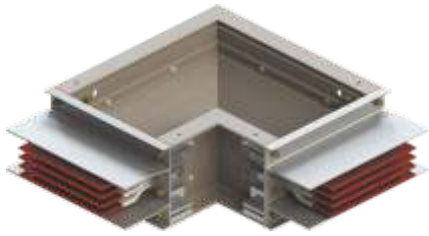




Номинал	2000	2500	3200	4000	5000	6400
Длина 3М/1В	E3A5A20PBT30	E3A5A25PBT30	E3A5A32PBT30	E3A5A40PBT30	E3A5A50PBT30	E3A5A64PBT30
Длина 3М/2В	E3A5A20P2T30	E3A5A25P2T30	E3A5A32P2T30	E3A5A40P2T30	E3A5A50P2T30	E3A5A64P2T30
Длина 3М/4В	E3A5A20P4T30	E3A5A25P4T30	E3A5A32P4T30	E3A5A40P4T30	E3A5A50P4T30	E3A5A64P4T30
Вес (кг/м)	21,3	27,1	34,2	42,8	56,5	63,4
Высота Н (мм)	269	295	391	475	681	681
Ширина W (мм)	125	125	125	125	125	125



Угловая секция вертикальная



Назначение:

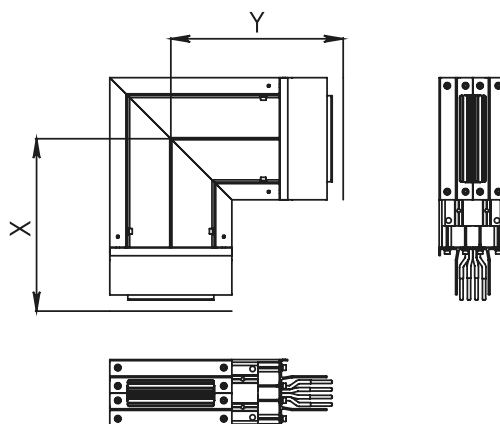
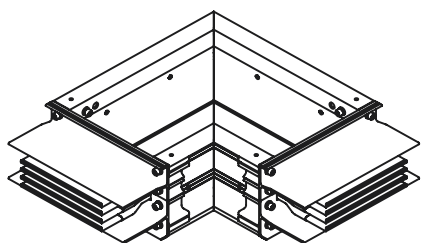
- для изменения направления прямых участков трассы шинпровода.

Характеристики:

- степень защиты IP54, с возможностью повышения до IP55, 65, 66, 67;
- изоляция класса F до 155°C, не содержит галогенов;
- порошковая окраска RAL7035, возможны другие цвета RAL;
- алюминиевый корпус в качестве PE-проводника;
- длины указываются между осями соединительных секций;
- соответствует конфигурации 3L+N+PE (Корпус);
- стандартное исполнение каждого плеча угла 500 мм. Угол развертки 90°;
- секция может быть выполнена с разной длиной плеча угла. Длина каждого плеча может быть от 500 до 1500 мм;
- угол развертки нестандартного угла может быть выполнен в диапазоне от 90° до 180° градусов. В этом случае просим Вас обратиться в PitON Electric.

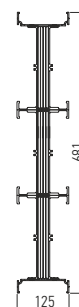
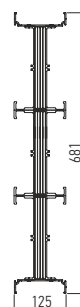
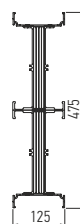
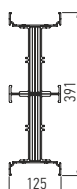
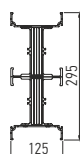
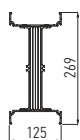
Номинал	400	630	800	1000	1250	1600
Длина 0,5М	E3A5A04BE55	E3A5A06BE55	E3A5A08BE55	E3A5A10BE55	E3A5A12BE55	E3A5A16BE55
Вес (кг/м)	6,7	6,7	8,9	10,9	13,3	17,1
Высота Н (мм)	109	109	124	149	179	229
Ширина W (мм)	125	125	125	125	125	125



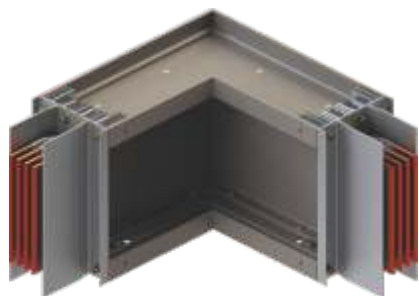


Номинал	Стандартные размер		Минимальный размер	
	X	Y	X	Y
400-1250	500	500	300	500
1600-3200	500	500	300	500
4000	500	500	350	350
5000-6400	500	500	350	350

Номинал	2000	2500	3200	4000	5000	6400
Длина 0,5М	E3A5A20BE55	E3A5A25BE55	E3A5A32BE55	E3A5A40BE55	E3A5A50BE55	E3A5A64BE55
Вес (кг/м)	21,3	27,1	34,2	42,8	56,5	63,4
Высота Н (мм)	269	295	391	475	681	681
Ширина W (мм)	125	125	125	125	125	125



Угловая секция горизонтальная



Назначение:

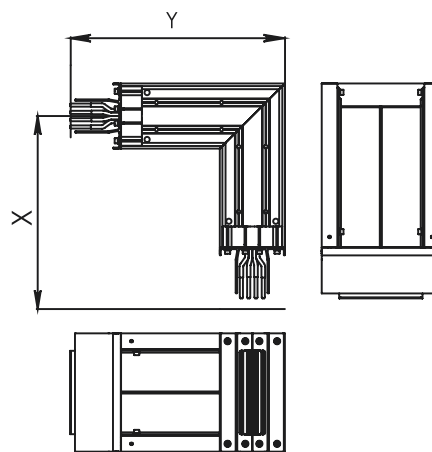
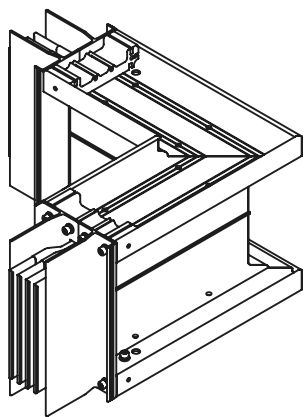
- для изменения направления прямых участков трассы шинопровода.

Характеристики:

- степень защиты IP54, с возможностью повышения до IP55, 65, 66, 67;
- изоляция класса F до 155°C, не содержит галогенов;
- порошковая окраска RAL7035, возможны другие цвета RAL;
- алюминиевый корпус в качестве PE-проводника;
- длины указываются между осями соединительных секций;
- соответствует конфигурации 3L+N+PE (Корпус);
- стандартное исполнение каждого плеча угла 500 мм. Угол развертки 90°;
- секция может быть выполнена с разной длиной плеча угла. Длина каждого плеча может быть от 500 до 1500 мм;
- угол развертки нестандартного угла может быть выполнен в диапазоне от 90° до 180° градусов. В этом случае просим Вас обратиться в PitON Electric.

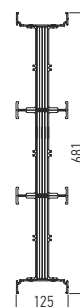
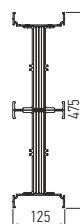
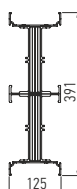
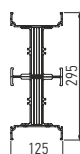
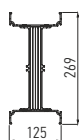
Номинал	400	630	800	1000	1250	1600
Длина 0,5М	E3A5A04BE55	E3A5A06BE55	E3A5A08BE55	E3A5A10BE55	E3A5A12BE55	E3A5A16BE55
Вес (кг/м)	6,7	6,7	8,9	10,9	13,3	17,1
Высота Н (мм)	109	109	124	149	179	229
Ширина W (мм)	125	125	125	125	125	125





Номинал	Стандартные размер		Минимальный размер	
	X	Y	X	Y
400-1250	500	500	300	500
1600-3200	500	500	300	500
4000	500	500	350	350
5000-6400	500	500	350	350

Номинал	2000	2500	3200	4000	5000	6400
Длина 0,5М	E3A5A20BE55	E3A5A25BE55	E3A5A32BE55	E3A5A40BE55	E3A5A50BE55	E3A5A64BE55
Вес (кг/м)	21,3	27,1	34,2	42,8	56,5	63,4
Высота Н (мм)	269	295	391	475	681	681
Ширина W (мм)	125	125	125	125	125	125



Z - образная вертикальная секция



Назначение:

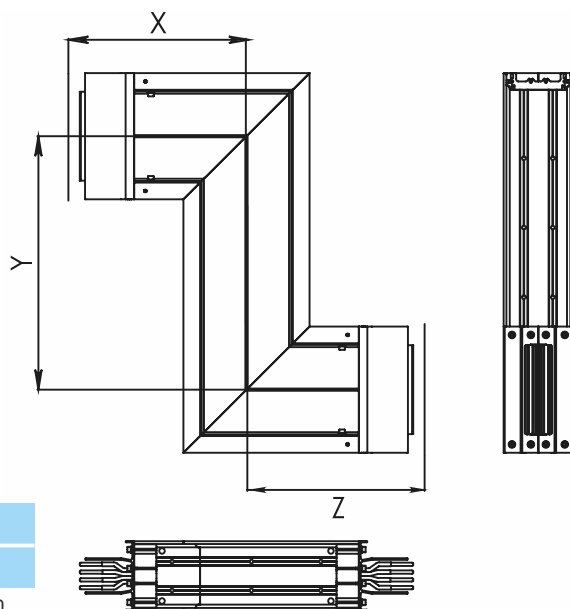
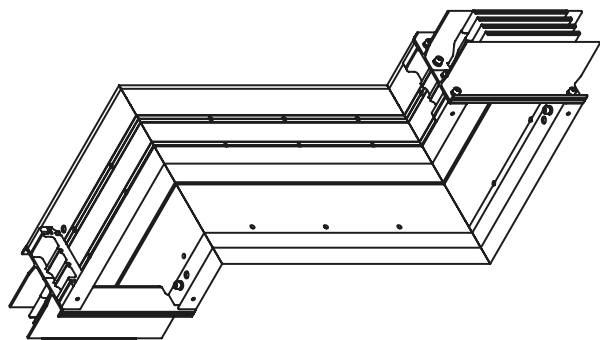
- для изменения направления прямых участков трассы шинпровода.

Характеристики:

- степень защиты IP54, с возможностью повышения до IP55, 65, 66, 67;
- изоляция класса F до 155°C, не содержит галогенов;
- порошковая окраска RAL7035, возможны другие цвета RAL;
- алюминиевый корпус в качестве РЕ-проводника;
- длины указываются между осями соединительных секций;
- соответствует конфигурации 3L+N+PE (Корпус);
- стандартное исполнение каждого плеча угла 500 мм. Угол развертки 90°;
- секция может быть выполнена с разной длиной плеча угла. Длина каждого плеча может быть от 500 до 1500 мм;
- угол развертки нестандартного угла может быть выполнен в диапазоне от 90° до 180° градусов. В этом случае просим Вас обратиться в PitON Electric.

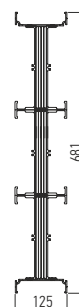
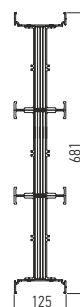
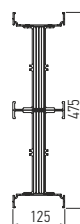
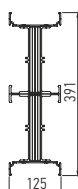
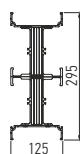
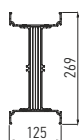
Номинал	400	630	800	1000	1250	1600
Длина 0,5М	E3A5A04HEE55	E3A5A06HEE55	E3A5A08HEE55	E3A5A10HEE55	E3A5A12HEE55	E3A5A16HEE55
Вес (кг/м)	6,7	6,7	8,9	10,9	13,3	17,1
Высота Н (мм)	109	109	124	149	179	229
Ширина W (мм)	125	125	125	125	125	125





Номинал	Стандартные размер			Минимальный размер		
	X	Y	Z	X	Y	Z
400-1250	500	500	500	350	150	350
1600-3200	500	500	500	450	150	450
4000	600	500	600	600	300	600
5000-6400	700	500	700	700	350	700

Номинал	2000	2500	3200	4000	5000	6400
Длина 0,5М	E3A5A20HEE55	E3A5A25HEE55	E3A5A32HEE55	E3A5A40HEE55	E3A5A50HEE55	E3A5A64HEE55
Вес (кг/м)	21,3	27,1	34,2	42,8	56,5	63,4
Высота H (мм)	269	295	391	475	681	681
Ширина W (мм)	125	125	125	125	125	125



Z - образная горизонтальная секция



Назначение:

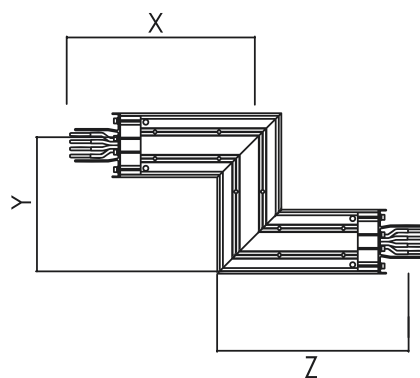
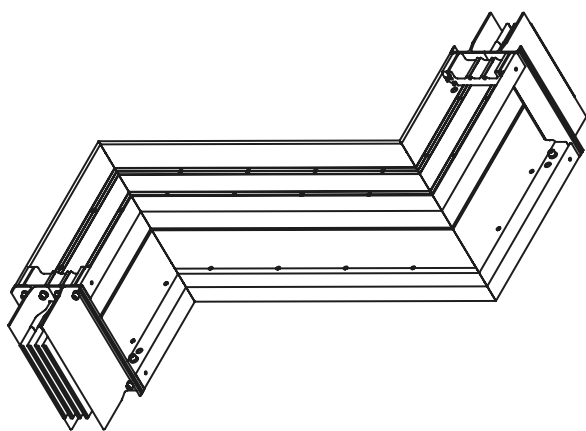
- для изменения направления прямых участков трассы шинпровода.

Характеристики:

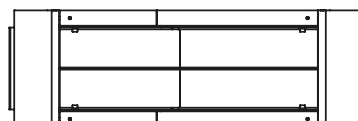
- степень защиты IP54, с возможностью повышения до IP55, 65, 66, 67;
- изоляция класса F до 155°C, не содержит галогенов;
- порошковая окраска RAL7035, возможны другие цвета RAL;
- алюминиевый корпус в качестве PE-проводника;
- длины указываются между осями соединительных секций;
- соответствует конфигурации 3L+N+PE (Корпус);
- стандартное исполнение каждого плеча угла 500 мм. Угол развертки -90°;
- секция может быть выполнена с разной длиной плеча угла. Длина каждого плеча может быть от 500 до 1500 мм;
- угол развертки нестандартного угла может быть выполнен в диапазоне от 90° до 180° градусов. В этом случае просим Вас обратиться в PitON Electric.

Номинал	400	630	800	1000	1250	1600
Длина 0,5М	E3A5A04BBE55	E3A5A06BBE55	E3A5A08BBE55	E3A5A10BBE55	E3A5A12BBE55	E3A5A16BBE55
Вес (кг/м)	6,7	6,7	8,9	10,9	13,3	17,1
Высота H (мм)	109	109	124	149	179	229
Ширина W (мм)	125	125	125	125	125	125

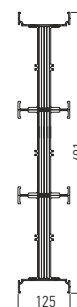
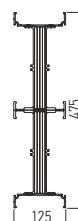
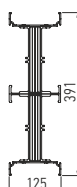
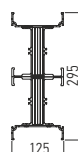
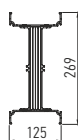


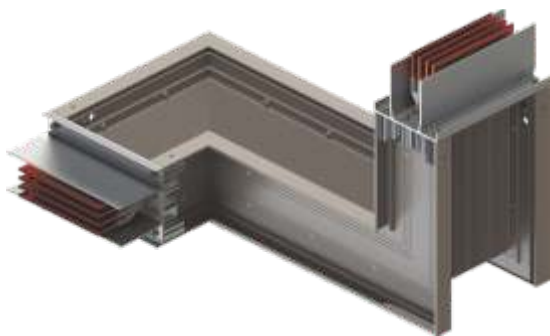


Номинал	Стандартные размер			Минимальный размер		
	X	Y	Z	X	Y	Z
400-1250	500	500	500	350	150	300
1600-3200	500	500	500	300	150	300
4000	500	500	500	350	150	350
5000-6400	500	500	500	350	150	350



Номинал	2000	2500	3200	4000	5000	6400
Длина 0,5М	E3A5A20BBE55	E3A5A25BBE55	E3A5A32BBE55	E3A5A40BBE55	E3A5A50BBE55	E3A5A64BBE55
Вес (кг/м)	21,3	27,1	34,2	42,8	56,5	63,4
Высота Н (мм)	269	295	391	475	681	681
Ширина W (мм)	125	125	125	125	125	125





Комбинированная секция

Назначение:

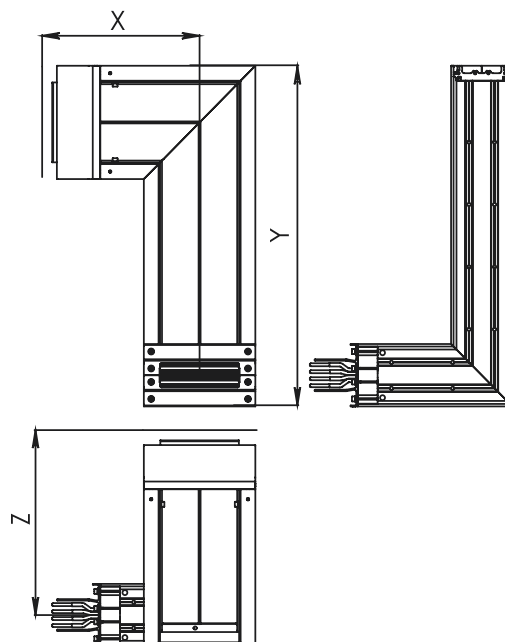
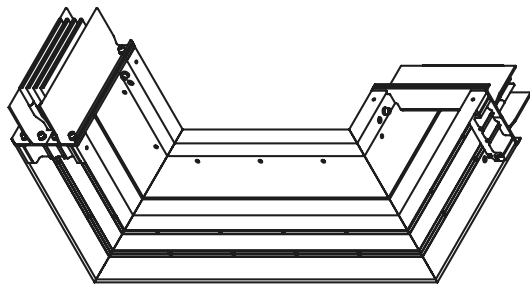
- для изменения направления прямых участков трассы шинопровода;
- комбинирует в себе вертикальный и горизонтальный угол.

Характеристики:

- степень защиты IP54, с возможностью повышения до IP55, 65, 66, 67;
- изоляция класса F до 155°C, не содержит галогенов;
- порошковая окраска RAL7035, возможны другие цвета RAL;
- алюминиевый корпус в качестве PE-проводника;
- длины указываются между осями соединительных секций;
- соответствует конфигурации 3L+N+PE (Корпус);
- стандартное исполнение каждого плеча угла 500 мм. Угол развертки 90°;
- секция может быть выполнена с разной длиной плеча угла. Длина каждого плеча может быть от 500 до 1500 мм.

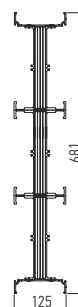
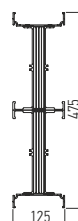
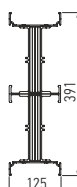
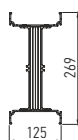
Номинал	400	630	800	1000	1250	1600
Длина 0,5М	E3A5A04HB55	E3A5A06HB55	E3A5A08HB55	E3A5A10HB55	E3A5A12HB55	E3A5A16HB55
Вес (кг/м)	6,7	6,7	8,9	10,9	13,3	17,1
Высота Н (мм)	109	109	124	149	179	229
Ширина W (мм)	125	125	125	125	125	125

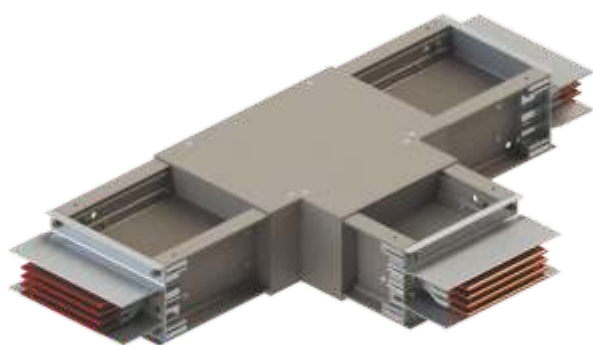




Номинал	Стандартные размер			Минимальный размер		
	X	Y	Z	X	Y	Z
400-1250	500	500	500	350	300	350
1600-3200	500	500	500	300	300	350
4000	600	500	600	550	500	550
5000-6400	700	600	700	700	600	600

Номинал	2000	2500	3200	4000	5000	6400
Длина 0,5М	E3A5A20HB55	E3A5A25HB55	E3A5A32HB55	E3A5A40HB55	E3A5A50HB55	E3A5A64HB55
Вес (кг/м)	21,3	27,1	34,2	42,8	56,5	63,4
Высота H (мм)	269	295	391	475	681	681
Ширина W (мм)	125	125	125	125	125	125





T - образная вертикальная секция

Назначение:

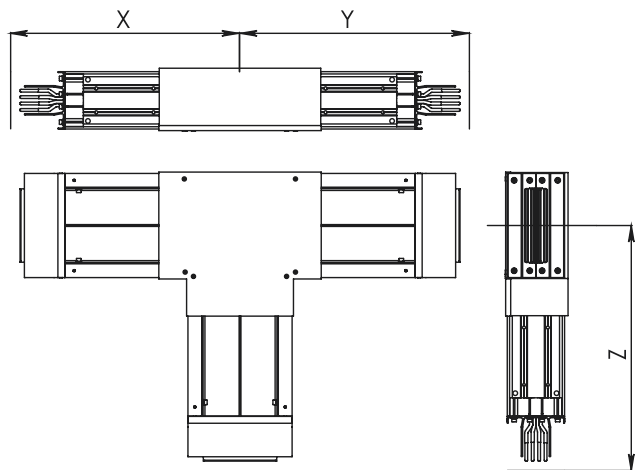
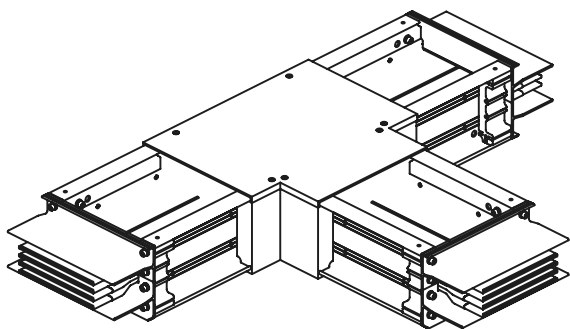
- для изменения направления прямых участков трассы шинопровода.

Характеристики:

- степень защиты IP54, с возможностью повышения до IP55, 65, 66, 67;
- изоляция класса F до 155°C, не содержит галогенов;
- порошковая окраска RAL7035, возможны другие цвета RAL;
- алюминиевый корпус в качестве PE-проводника;
- длины указываются между осями соединительных секций;
- соответствует конфигурации 3L+N+PE (Корпус);
- стандартное исполнение каждого плеча угла 500 мм. Угол развертки 90°;
- секция может быть выполнена с разной длиной плеча угла. Длина каждого плеча может быть от 500 до 1500 мм;
- угол развертки нестандартного угла может быть выполнен в диапазоне от 90° до 180° градусов. В этом случае просим Вас обратиться в PitON Electric.

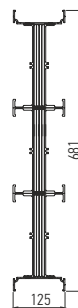
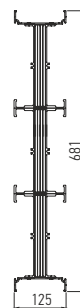
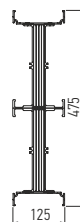
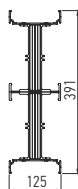
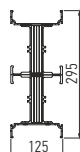
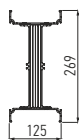
Номинал	400	630	800	1000	1250	1600
Длина 0,5М	E3A5A04TB55	E3A5A06TB55	E3A5A08TB55	E3A5A10TB55	E3A5A12TB55	E3A5A16TB55
Вес (кг/м)	6,7	6,7	8,9	10,9	13,3	17,1
Высота H (мм)	109	109	124	149	179	229
Ширина W (мм)	125	125	125	125	125	125

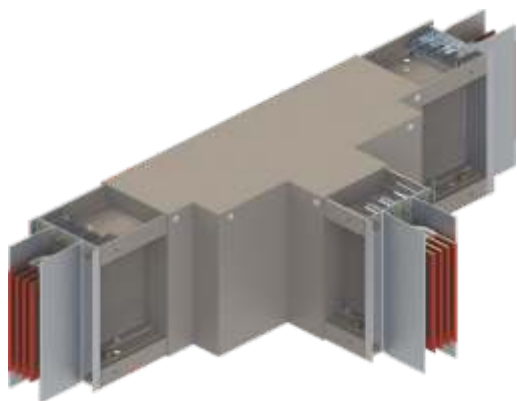




Номинал	Стандартные размер			Минимальный размер		
	X	Y	Z	X	Y	Z
400-1250	500	500	500	350	350	350
1600-3200	500	500	500	450	450	450
4000	600	600	600	550	550	550
5000-6400	700	700	700	650	650	650

Номинал	2000	2500	3200	4000	5000	6400
Длина 0,5М	E3A5A20TB55	E3A5A25TB55	E3A5A32TB55	E3A5A40TB55	E3A5A50TB55	E3A5A64TB55
Вес (кг/м)	21,3	27,1	34,2	42,8	56,5	63,4
Высота Н (мм)	269	295	391	475	681	681
Ширина W (мм)	125	125	125	125	125	125





T - образная горизонтальная секция

Назначение:

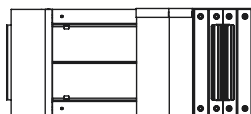
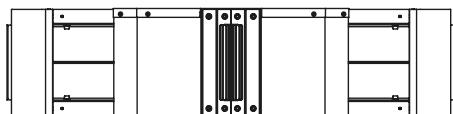
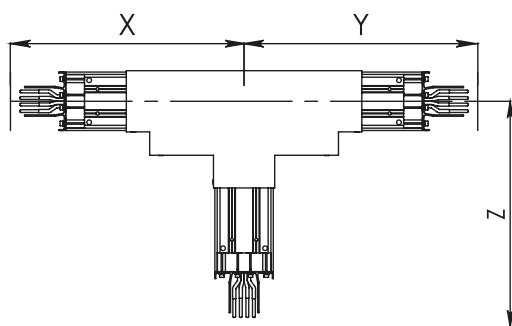
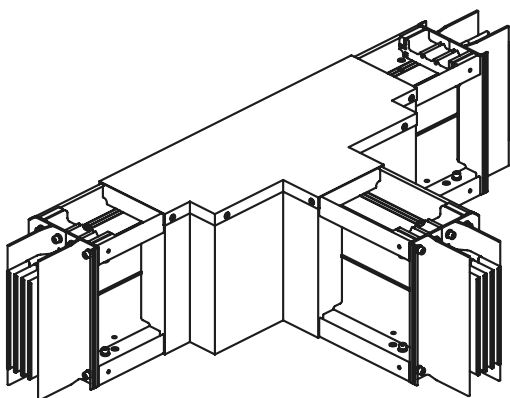
- для изменения направления прямых участков трассы шинопровода.

Характеристики:

- степень защиты IP54, с возможностью повышения до IP55, 65, 66, 67;
- изоляция класса F до 155°C, не содержит галогенов;
- порошковая окраска RAL7035, возможны другие цвета RAL;
- алюминиевый корпус в качестве PE-проводника;
- длины указываются между осями соединительных секций;
- соответствует конфигурации 3L+N+PE (Корпус);
- стандартное исполнение каждого плеча угла 500 мм. Угол развертки 90°;
- секция может быть выполнена с разной длиной плеча угла. Длина каждого плеча может быть от 500 до 1500 мм.

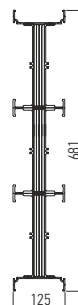
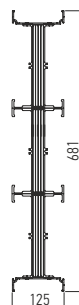
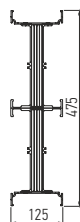
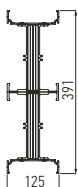
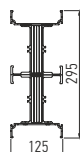
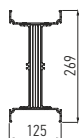
Номинал	400	630	800	1000	1250	1600
Длина 0,5М	E3A5A04TH55	E3A5A06TH55	E3A5A08TH55	E3A5A10TH55	E3A5A12TH55	E3A5A16TH55
Вес (кг/м)	6,7	6,7	8,9	10,9	13,3	17,1
Высота Н (мм)	109	109	124	149	179	229
Ширина W (мм)	125	125	125	125	125	125

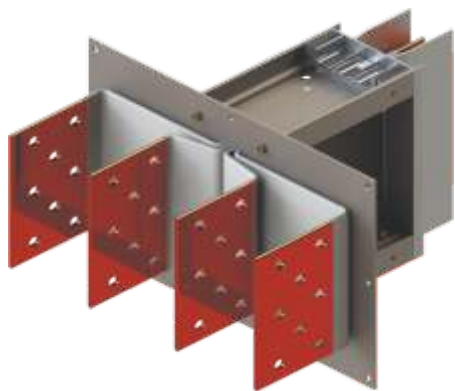




Номинал	Стандартные размер			Минимальный размер		
	X	Y	Z	X	Y	Z
400-1250	500	500	500	350	350	350
1600-3200	500	500	500	450	450	450
4000	600	600	600	550	550	550
5000-6400	700	700	700	650	650	650

Номинал	2000	2500	3200	4000	5000	6400
Длина 0,5М	E3A5A20TH55	E3A5A25TH55	E3A5A32TH55	E3A5A40TH55	E3A5A50TH55	E3A5A64TH55
Вес (кг/м)	21,3	27,1	34,2	42,8	56,5	63,4
Высота Н (мм)	269	295	391	475	681	681
Ширина W (мм)	125	125	125	125	125	125





Фланцевой блок подключения

Назначение:

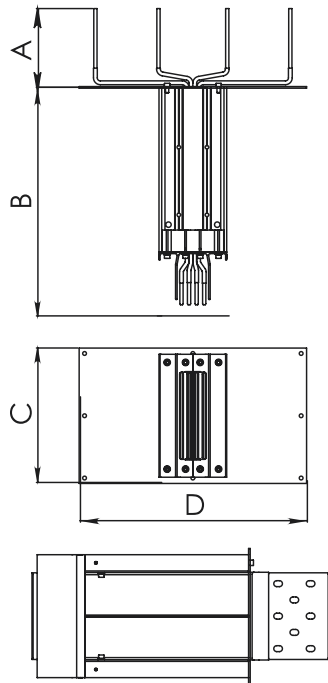
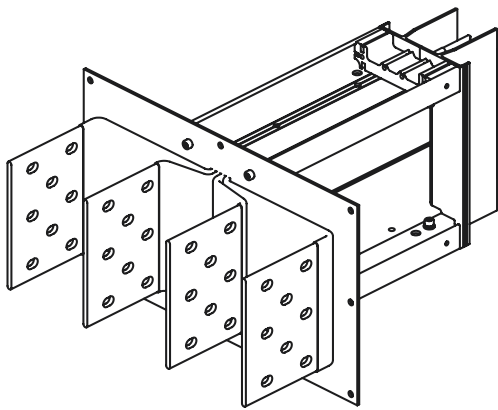
- универсальный элемент, предназначенный для подключения к распределительному щиту.

Характеристики:

- степень защиты IP54, с возможностью повышения до IP55, 65,66,67;
- изоляция класса F до 155°C, не содержит галогенов;
- порошковая окраска RAL7035, возможны другие цвета RAL;
- алюминиевый корпус в качестве PE-проводника;
- длины указываются между осями стыковочных моноблоков;
- соответствует конфигурации 3L+N+PE (Корпус);
- общая длина составляет 700 мм и состоит из 500 мм в корпусе +200 мм для стыковки с шинной системой НКУ;
- при стыковке со шкафом НКУ подразумевается, что юбка фланцевого блока совпадает с плоскостью шкафа, в который ФБ заходит. Такой плоскостью может быть - крыша, дно, боковые и задняя стенки;
- секция может быть выполнена с разной длиной плеча угла. Длина каждого плеча может быть от 500 до 1500 мм.

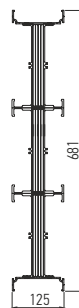
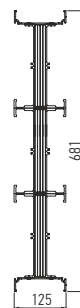
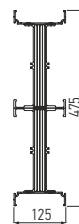
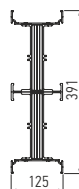
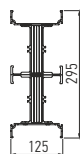
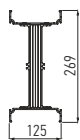
Номинал	400	630	800	1000	1250	1600
Длина 0,5М	E3A5A04EEB05	E3A5A06EEB05	E3A5A08EEB05	E3A5A10EEB05	E3A5A12EEB05	E3A5A16EEB05
Вес (кг/м)	6,7	6,7	8,9	10,9	13,3	17,1
Высота Н (мм)	109	109	124	149	179	229
Ширина W (мм)	125	125	125	125	125	125

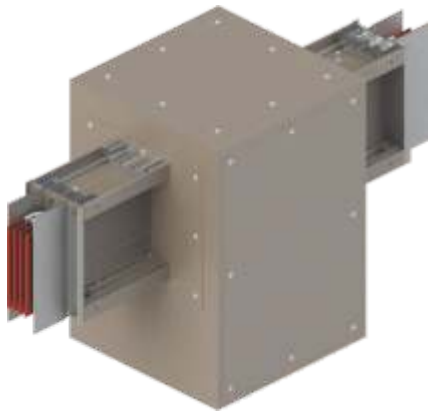




	A	B	C	D
400	210	300	xxx	400
630	210	300	182	400
800	210	300	203	400
1000	210	300	226	400
1250	210	300	249	400
1600	210	300	305	400
2000	210	300	351	400
2500	210	300	351	400
3200	210	300	504	400
4000	210	300	596	400
5000	210	300	557	400
6400	210	300	996	400

Номинал	2000	2500	3200	4000	5000	6400
Длина 0,5М	E3A5A20EEB05	E3A5A25EEB05	E3A5A32EEB05	E3A5A40EEB05	E3A5A50EEB05	E3A5A64EEB05
Вес (кг/м)	21,3	27,1	34,2	42,8	56,5	63,4
Высота Н (мм)	269	295	391	475	681	681
Ширина W (мм)	125	125	125	125	125	125





Центральный блок подключения

Назначение:

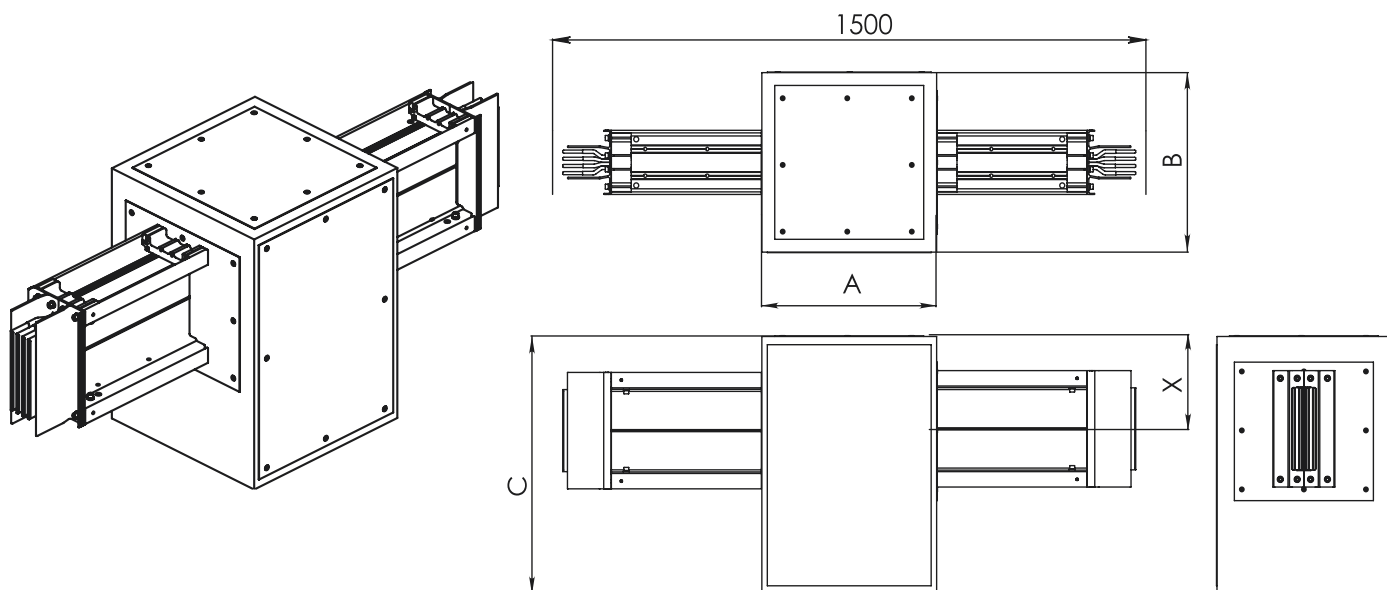
- предназначен для подключения кабелем питания шинопроводы, элемент при этом находится в середине трассы.

Характеристики:

- степень защиты IP54, с возможностью повышения до IP55, 65, 66, 67;
- изоляция класса F до 155°C, не содержит галогенов;
- порошковая окраска RAL7035, возможны другие цвета RAL;
- алюминиевый корпус в качестве РЕ-проводника;
- длины элементов указываются между осями стыковочных моноблоков;
- соответствует конфигурации 3L+N+PE (Корпус);
- общая длина составляет 1500 мм и состоит из 500 мм в корпусе + 500 мм коробки + 500 мм;
- за консультацией просим Вас обратиться в PitON Electric.

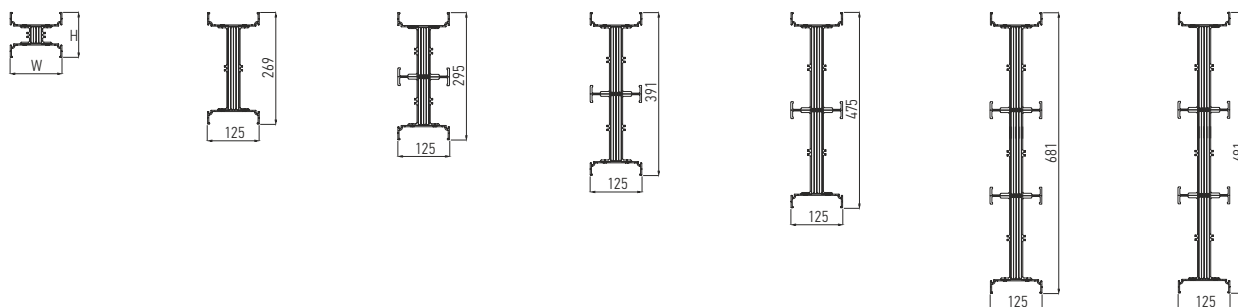
Номинал	400	630	800	1000	1250	1600
Длина 0,5М	E3A5A04ECA15	E3A5A06ECA15	E3A5A08ECA15	E3A5A10ECA15	E3A5A12ECA15	E3A5A16ECA15
Вес (кг/м)	6,7	6,7	8,9	10,9	13,3	17,1
Высота Н (мм)	109	109	124	149	179	229
Ширина W (мм)	125	125	125	125	125	125

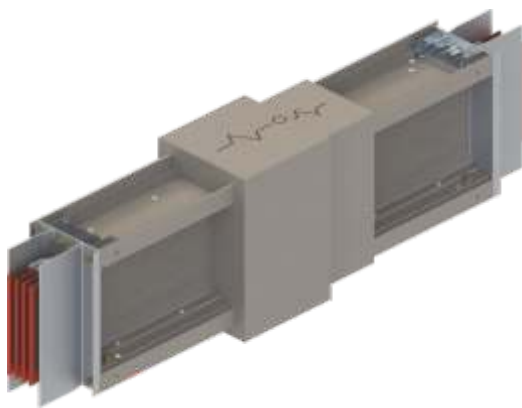




Номинал	Стандартные размер		Минимальный размер	
	A	B	C	X
400-1250	500	550	400	170
1600-3200	500	550	800	300
4000	850	550	1000	400
5000-6400	1000	650	1000	400

Номинал	2000	2500	3200	4000	5000	6400
Длина 0,5М	E3A5A20ECA15	E3A5A25ECA15	E3A5A32ECA15	E3A5A40ECA15	E3A5A50ECA15	E3A5A64ECA15
Вес (кг/м)	21,3	27,1	34,2	42,8	56,5	63,4
Высота Н (мм)	269	295	391	475	681	681
Ширина W (мм)	125	125	125	125	125	125





Компенсационная секция

Назначение:

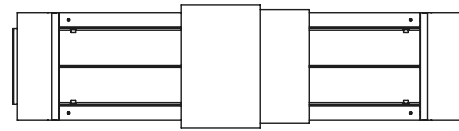
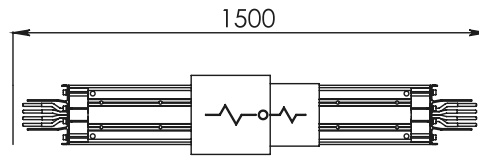
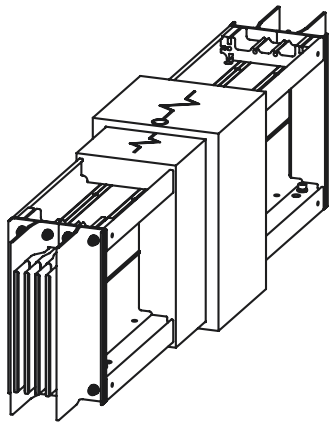
- предназначен для тепловых и механических расширений на прямых участках трассы шинопровода.

Характеристики:

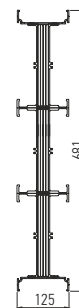
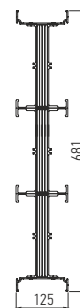
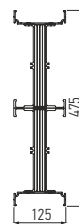
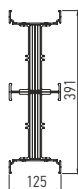
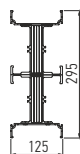
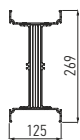
- степень защиты IP54, с возможностью повышения до IP67;
- изоляция класса F до 155°C, не содержит галогенов;
- порошковая окраска RAL7035, возможны другие цвета RAL;
- алюминиевый корпус в качестве РЕ-проводника;
- длины указываются между осями соединительных секций;
- соответствует конфигурации 3L+N+PE (Корпус);
- стандартная длина 1500 мм;
- за консультацией просим Вас обратиться в PitON Electric.

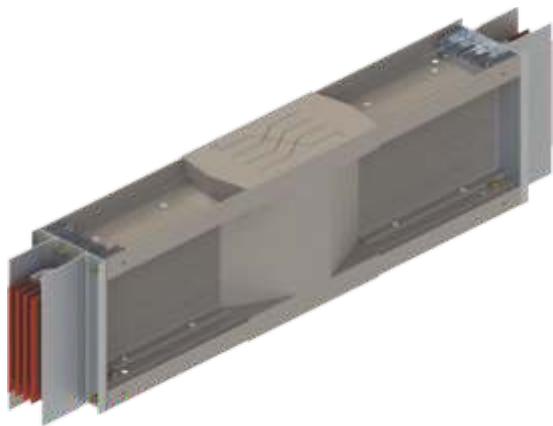
Номинал	400	630	800	1000	1250	1600
Длина 0,5М	E3A5A04MEC15	E3A5A06MEC15	E3A5A08MEC15	E3A5A10MEC15	E3A5A12MEC15	E3A5A16MEC15
Вес (кг/м)	6,7	6,7	8,9	10,9	13,3	17,1
Высота Н (мм)	109	109	124	149	179	229
Ширина W (мм)	125	125	125	125	125	125





Номинал	2000	2500	3200	4000	5000	6400
Длина 0,5М	E3A5A20MEC15	E3A5A25MEC15	E3A5A32MEC15	E3A5A40MEC15	E3A5A50MEC15	E3A5A64MEC15
Вес (кг/м)	21,3	27,1	34,2	42,8	56,5	63,4
Высота Н (мм)	269	295	391	475	681	681
Ширина W (мм)	125	125	125	125	125	125





Секция транспозиции проводников (нейтрали)

Назначение:

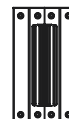
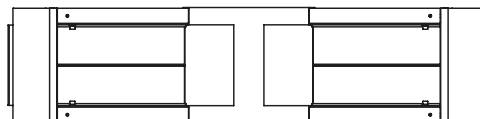
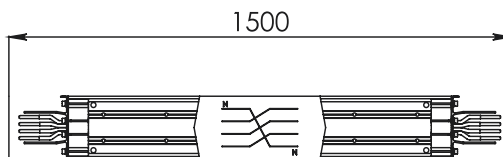
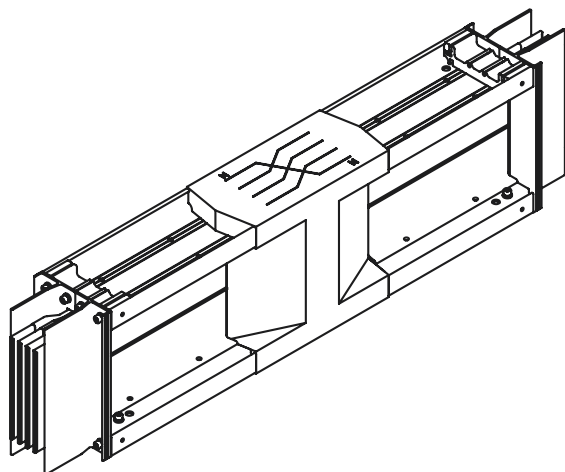
- предназначен для изменения положения нейтрали на трассе шинного провода.

Характеристики:

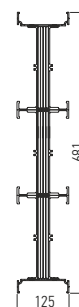
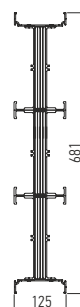
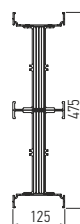
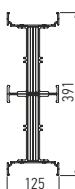
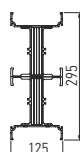
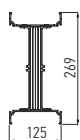
- степень защиты IP54, с возможностью повышения до IP67;
- изоляция класса F до 155°C, не содержит галогенов;
- порошковая окраска RAL7035, возможны другие цвета RAL;
- алюминиевый корпус в качестве РЕ-проводника;
- длины указываются между осями соединительных секций;
- соответствует конфигурации 3L+N+PE (Корпус);
- стандартная длина 1500 мм;
- за консультацией просим Вас обратиться в PitON Electric.

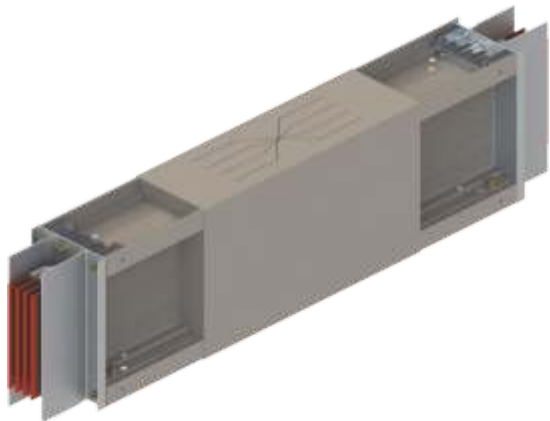
Номинал	400	630	800	1000	1250	1600
Длина 0,5М	E3A5A04MHC15	E3A5A06MHC15	E3A5A08MHC15	E3A5A10MHC15	E3A5A12MHC15	E3A5A16MHC15
Вес (кг/м)	6,7	6,7	8,9	10,9	13,3	17,1
Высота H (мм)	109	109	124	149	179	229
Ширина W (мм)	125	125	125	125	125	125





Номинал	2000	2500	3200	4000	5000	6400
Длина 0,5М	E3A5A20MHC15	E3A5A25MHC15	E3A5A32MHC15	E3A5A40MHC15	E3A5A50MHC15	E3A5A64MHC15
Вес (кг/м)	21,3	27,1	34,2	42,8	56,5	63,4
Высота Н (мм)	269	295	391	475	681	681
Ширина W (мм)	125	125	125	125	125	125





Секция транспозиции проводников (ФАЗ)

Назначение:

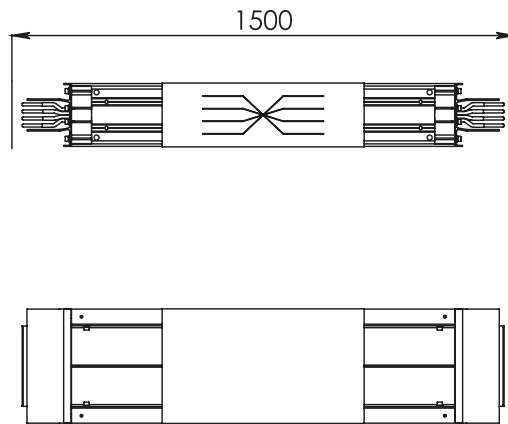
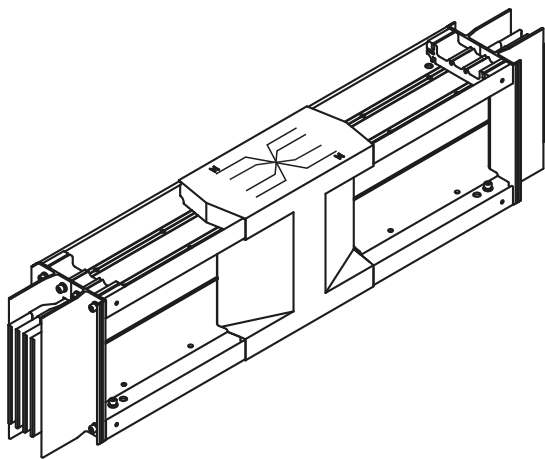
- предназначен для изменения положения проводников на трассе шинногопровода.

Характеристики:

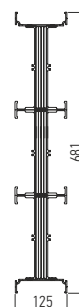
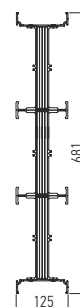
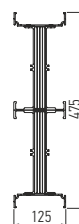
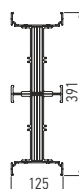
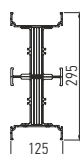
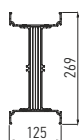
- степень защиты IP54, с возможностью повышения до IP67;
- изоляция класса F до 155°C, не содержит галогенов;
- порошковая окраска RAL7035, возможны другие цвета RAL;
- алюминиевый корпус в качестве РЕ-проводника;
- длины указываются между осями соединительных секций;
- соответствует конфигурации 3L+N+PE (Корпус);
- стандартная длина 1500 мм;
- за консультацией просим Вас обратиться в PitON Electric.

Номинал	400	630	800	1000	1250	1600
Длина 0,5М	E3A5A04MPC15	E3A5A06MPC15	E3A5A08MPC15	E3A5A10MPC15	E3A5A12MPC15	E3A5A16MPC15
Вес (кг/м)	6,7	6,7	8,9	10,9	13,3	17,1
Высота Н (мм)	109	109	124	149	179	229
Ширина W (мм)	125	125	125	125	125	125

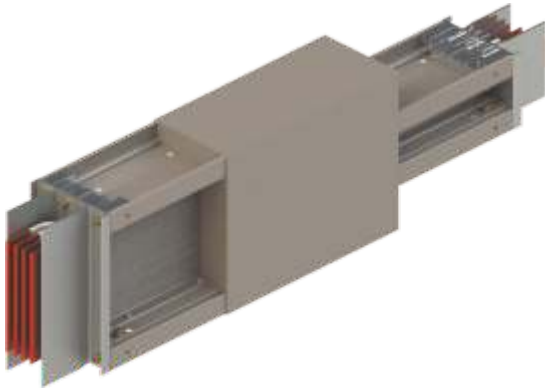




Номинал	2000	2500	3200	4000	5000	6400
Длина 0,5М	E3A5A20MPC15	E3A5A25MPC15	E3A5A32MPC15	E3A5A40MPC15	E3A5A50MPC15	E3A5A64MPC15
Вес (кг/м)	21,3	27,1	34,2	42,8	56,5	63,4
Высота Н (мм)	269	295	391	475	681	681
Ширина W (мм)	125	125	125	125	125	125



Редуктор понижения номинала без защиты отходящей линии



Назначение:

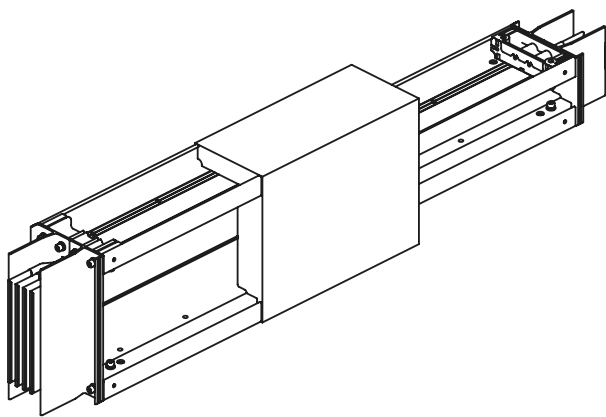
- предназначен для уменьшения номинала шинопровода.

Характеристики:

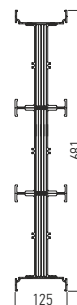
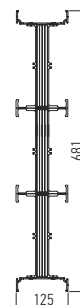
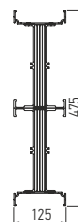
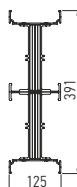
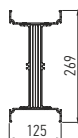
- степень защиты IP54, с возможностью повышения до IP67;
- изоляция класса F до 155°C, не содержит галогенов;
- порошковая окраска RAL7035, возможны другие цвета RAL;
- алюминиевый корпус в качестве РЕ-проводника;
- длины указываются между осями соединительных секций;
- соответствует конфигурации 3L+N+PE (Корпус);
- стандартная длина 1500 мм;
- за консультацией просим Вас обратиться в PitON Electric.

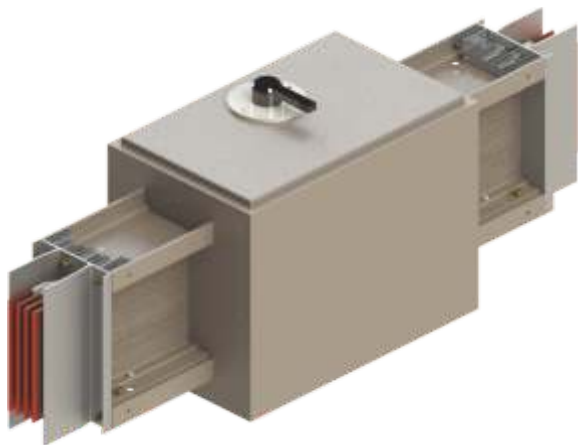
Номинал	400	630	800	1000	1250	1600
Длина 0,5М	E3A5A04MAP15	E3A5A06MAP15	E3A5A08MAP15	E3A5A10MAP15	E3A5A12MAP15	E3A5A16MAP15
Вес (кг/м)	6,7	6,7	8,9	10,9	13,3	17,1
Высота Н (мм)	109	109	124	149	179	229
Ширина W (мм)	125	125	125	125	125	125





Номинал	2000	2500	3200	4000	5000	6400
Длина 0,5М	E3A5A20MAP15	E3A5A25MAP15	E3A5A32MAP15	E3A5A40MAP15	E3A5A50MAP15	E3A5A64MAP15
Вес (кг/м)	21,3	27,1	34,2	42,8	56,5	63,4
Высота Н (мм)	269	295	391	475	681	681
Ширина W (мм)	125	125	125	125	125	125





Секционная коробка с автоматическим выключателем

Назначение:

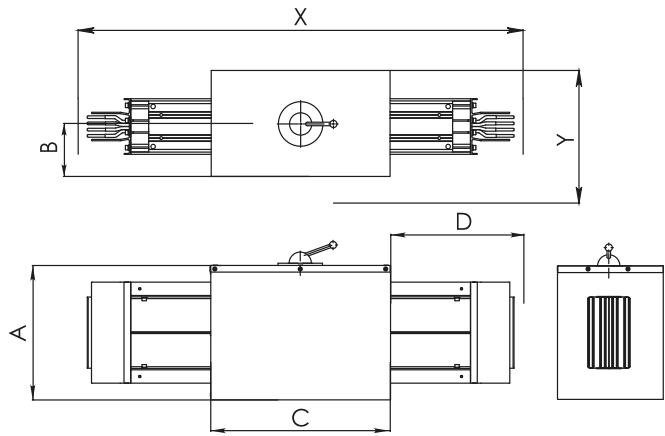
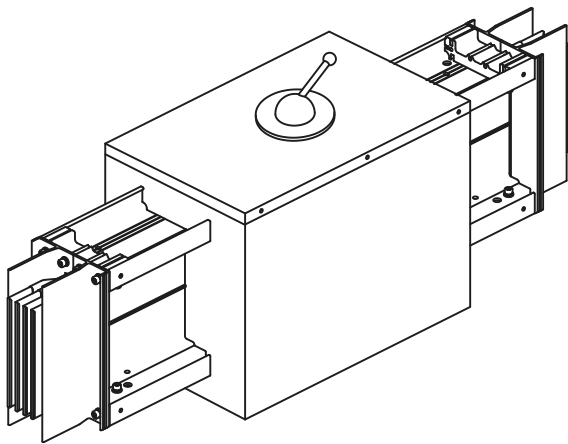
- выполняет секционирование между различно локально расположенными источниками питания.

Характеристики:

- степень защиты IP54, с возможностью повышения до IP67;
 - изоляция класса F до 155°C, не содержит галогенов;
 - порошковая окраска RAL7035, возможны другие цвета RAL;
 - алюминиевый корпус в качестве РЕ-проводника;
 - длины указываются между осями соединительных секций;
 - соответствует конфигурации 3L+N+PE (Корпус);
 - стандартная длина 1500 мм;
- за консультацией просим Вас обратиться в PitON Electric.

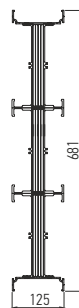
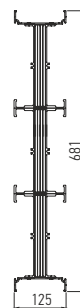
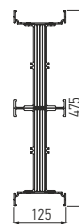
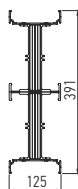
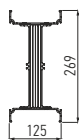
Номинал	400	630	800	1000	1250	1600
Длина 0,5М	E3A5A04СКА15	E3A5A06СКА15	E3A5A08СКА15	E3A5A10СКА15	E3A5A12СКА15	E3A5A16СКА15
Вес (кг/м)	6,7	6,7	8,9	10,9	13,3	17,1
Высота Н (мм)	109	109	124	149	179	229
Ширина W (мм)	125	125	125	125	125	125





A	B	C	D	X	Y
600	300	1000	500	2000	650

Номинал	2000	2500	3200	4000	5000	6400
Длина 0,5М	Е3А5А20СКА15	Е3А5А25СКА15	Е3А5А32СКА15	Е3А5А40СКА15	Е3А5А50СКА15	Е3А5А64СКА15
Вес (кг/м)	21,3	27,1	34,2	42,8	56,5	63,4
Высота Н (мм)	269	295	391	475	681	681
Ширина W (мм)	125	125	125	125	125	125





Трансформаторный модуль вертикальный тип (тип 1)

Назначение:

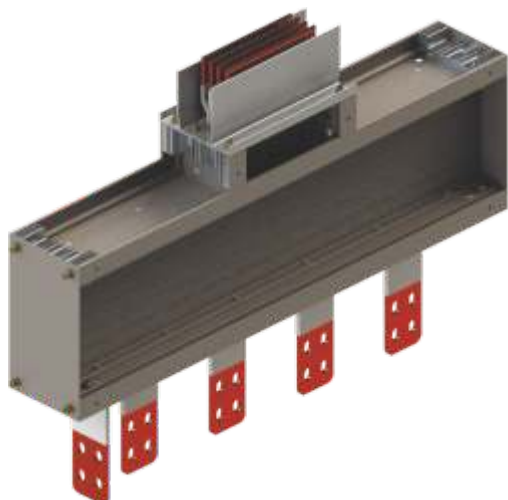
- предназначен для подключения к трансформатору.

Характеристики:

- степень защиты IP54, с возможностью повышения до IP55, IP65, IP66, IP67;
- изоляция класса F до 155°C, не содержит галогенов;
- порошковая окраска RAL7035, возможны другие цвета RAL;
- алюминиевый корпус в качестве РЕ-проводника;
- длины элементов указываются между осями стыковочных моноблоков;
- соответствует конфигурации 3L+N+PE (Корпус);
- секция может быть выполнена в комбинации с угловым элементом, в этом случае просим Вас обратиться в PitON Electric.

Номинал	400	630	800	1000	1250	1600
Длина 0,5М	E3A5A04TPB	E3A5A06TPB	E3A5A08TPB	E3A5A10TPB	E3A5A12TPB	E3A5A16TPB
Вес (кг/м)	6,7	6,7	8,9	10,9	13,3	17,1
Высота Н (мм)	109	109	124	149	179	229
Ширина W (мм)	125	125	125	125	125	125





Трансформаторный модуль вертикальный тип Т-подключение (тип 2)

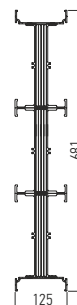
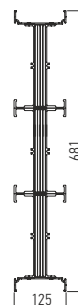
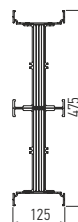
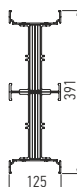
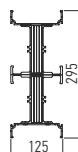
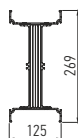
Назначение:

- предназначен для подключения к трансформатору.

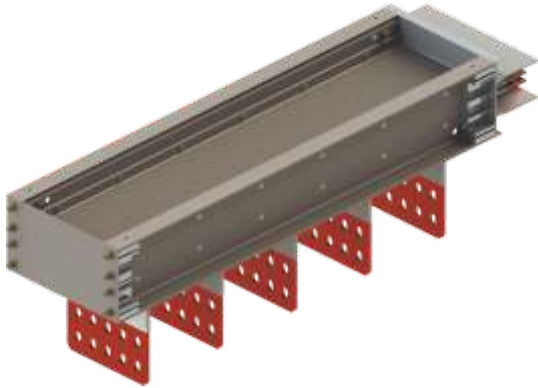
Характеристики:

- степень защиты IP54, с возможностью повышения до IP55, IP65, IP66, IP67;
- изоляция класса F до 155°C, не содержит галогенов;
- порошковая окраска RAL7035, возможны другие цвета RAL;
- алюминиевый корпус в качестве РЕ-проводника;
- длины элементов указываются между осями стыковочных моноблоков;
- соответствует конфигурации 3L+N+PE (Корпус);
- секция может быть выполнена в комбинации с угловым элементом, в этом случае просим Вас обратиться в PitON Electric.

Номинал	2000	2500	3200	4000	5000	6400
Длина 0,5М	E3A5A20TPB	E3A5A25TPB	E3A5A32TPB	E3A5A40TPB	E3A5A50TPB	E3A5A64TPB
Вес (кг/м)	21,3	27,1	34,2	42,8	56,5	63,4
Высота Н (мм)	269	295	391	475	681	681
Ширина W (мм)	125	125	125	125	125	125



Трансформаторный модуль горизонтальный тип (тип 3)



Назначение:

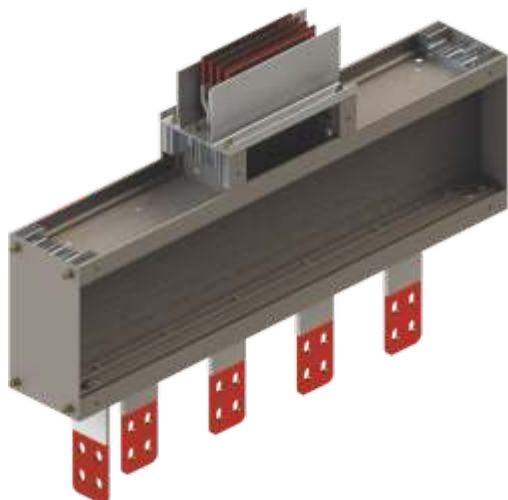
- предназначен для подключения к трансформатору.

Характеристики:

- степень защиты IP54, с возможностью повышения до IP55, IP65, IP66, IP67;
- изоляция класса F до 155°C, не содержит галогенов;
- порошковая окраска RAL7035, возможны другие цвета RAL;
- алюминиевый корпус в качестве РЕ-проводника;
- длины элементов указываются между осями стыковочных моноблоков;
- соответствует конфигурации 3L+N+PE (Корпус);
- секция может быть выполнена в комбинации с угловым элементом, в этом случае просим Вас обратиться в PitON Electric.

Номинал	400	630	800	1000	1250	1600
Длина 0,5М	E3A5A04TPH	E3A5A06TPH	E3A5A08TPH	E3A5A10TPH	E3A5A12TPH	E3A5A16TPH
Вес (кг/м)	6,7	6,7	8,9	10,9	13,3	17,1
Высота Н (мм)	109	109	124	149	179	229
Ширина W (мм)	125	125	125	125	125	125





Трансформаторный модуль вертикальный тип Т-подключение (тип 4)

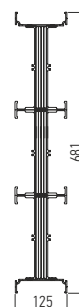
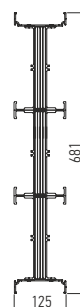
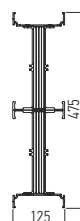
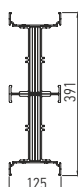
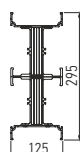
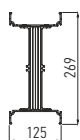
Назначение:

- предназначен для подключения к трансформатору.

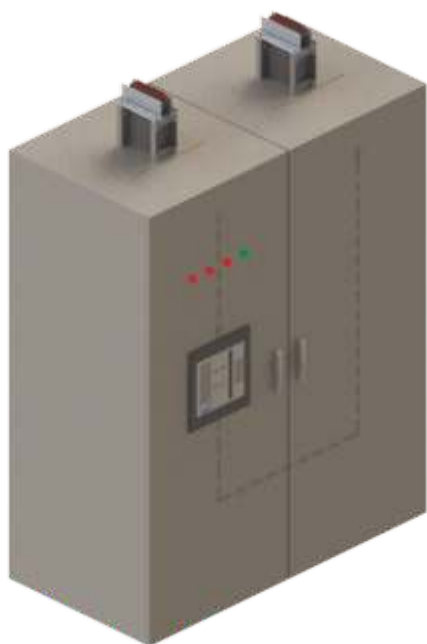
Характеристики:

- степень защиты IP54, с возможностью повышения до IP55, IP65, IP66, IP67;
- изоляция класса F до 155°C, не содержит галогенов;
- порошковая окраска RAL7035, возможны другие цвета RAL;
- алюминиевый корпус в качестве РЕ-проводника;
- длины элементов указываются между осями стыковочных моноблоков;
- соответствует конфигурации 3L+N+PE (Корпус);
- секция может быть выполнена в комбинации с угловым элементом, в этом случае просим Вас обратиться в PitON Electric.

Номинал	2000	2500	3200	4000	5000	6400
Длина 0,5М	E3A5A20TPH	E3A5A25TPH	E3A5A32TPH	E3A5A40TPH	E3A5A50TPH	E3A5A64TPH
Вес (кг/м)	21,3	27,1	34,2	42,8	56,5	63,4
Высота Н (мм)	269	295	391	475	681	681
Ширина W (мм)	125	125	125	125	125	125



Секционный шкаф с АСВ



Назначение:

- выполняет секционирование между различно локально расположенными источниками питания.

Характеристики:

- степень защиты IP54, с возможностью повышения до IP67;
- порошковая окраска RAL7035, возможны другие цвета RAL;
- конструктивно шкаф состоит из двух панелей, панель: 1 - коммутационная, 2 - шинный отсек;
- шинная система шкафа соответствует конфигурации 3L+N+PE;
- высота шкафа вместе с цоколем составляет 2100 мм, при этом высота цоколя 100 мм;
- комплектация автоматическими выключателями ABB, Schneider Electric, Siemens, Legrand, LSIS, Contactor, KEAZ, OEZ или иной вендор;
- возможность подключения (ввода шп в шкаф) - сверху, сбоку, через заднюю стенку, снизу через дно;
- высота ввода и положение оси ввода шинопровода относительно шкафа, а также положения шин шинопровода относительно плоскости пола выполняется согласно требований проекта;
- внутри шкафа может быть выполнена перефазировка согласно требований проекта;
- за дополнительными консультациями, просим Вас обратиться в PitON Electric.

Номинал	400	630	800	1000	1250	1600
Номер заказа	E3A5A04CEB20	E3A5A06CEB20	E3A5A08CEB20	E3A5A10CEB20	E3A5A12CEB20	E3A5A16CEB20
Вес (кг/м)	373	385	396	423	454	493
Высота Н (мм)	2100	2100	2100	2100	2100	2100
Ширина W (мм)	600	600	600	600	600	600
Глубина D (мм)	600	600	600	600	600	600

Номинал	2000	2500	3200	4000	5000	6400
Номер заказа	E3A5A20CEB55	E3A5A25CEB55	E3A5A32CEB55	E3A5A40CEB55	E3A5A50CEB55	E3A5A64CEB55
Вес (кг/м)	516	633	714	941	1273	1373
Высота Н (мм)	2100	2100	2100	2100	2100	2100
Ширина W (мм)	1200	1200	1200	1200	2000	2000
Глубина D (мм)	800	800	800	800	1000	1000

Секционный шкаф с выключателем-разъединителем



Назначение:

- выполняет секционирование между различно локально расположенными источниками питания.

Характеристики:

- степень защиты IP54, с возможностью повышения до IP67;
- порошковая окраска RAL7035, возможны другие цвета RAL;
- конструктивно шкаф состоит из двух панелей, панель: 1 - коммутационная, 2 - шинный отсек;
- шинная система шкафа соответствует конфигурации 3L+N+PE;
- высота шкафа вместе с цоколем составляет 2100 мм, при этом высота цоколя 100 мм;
- комплектация автоматическими выключателями ABB, C&S, KEAZ, OEZ или иной вендор;
- на токи 5000А и 6400А применяется выключатель-разъединитель в корпусе автоматического выключателя;
- возможность подключения (ввода шп в шкаф) - сверху, сбоку, через заднюю стенку, снизу через дно;
- высота ввода и положение оси ввода шинпровода относительно шкафа, а также положения шин шинпровода относительно плоскости пола выполняется согласно требований проекта;
- внутри шкафа может быть выполнена перефазировка согласно требований проекта;
- за дополнительными консультациями, просим Вас обратиться в PitON Electric.

Номинал	400	630	800	1000	1250	1600
Номер заказа	E3A5A04CEP20	E3A5A06CEP20	E3A5A08CEP20	E3A5A10CEP20	E3A5A12CEP20	E3A5A16CEP20
Вес (кг/м)	353	365	376	403	434	473
Высота Н (мм)	2100	2100	2100	2100	2100	2100
Ширина W (мм)	600	600	600	600	600	600
Глубина D (мм)	600	600	600	600	600	600

Номинал	2000	2500	3200	4000	5000	6400
Номер заказа	E3A5A20CEP20	E3A5A25CEP20	E3A5A32CEP20	E3A5A40CEP20	E3A5A50CEP20	E3A5A64CEP20
Вес (кг/м)	494	613	696	911	1273	1373
Высота Н (мм)	2100	2100	2100	2100	2100	2100
Ширина W (мм)	1200	1200	1200	1200	2000	2000
Глубина D (мм)	800	800	800	800	1000	1000

Шкаф кабельного подключения



Назначение:

- предназначен для удобного подключения трудно-изгибаемых кабелей и перехода на систему шинопровода.

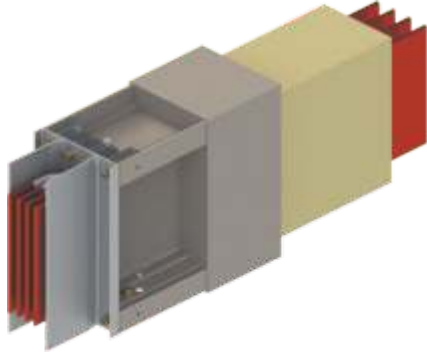
Характеристики:

- степень защиты IP54, с возможностью повышения до IP67;
- порошковая окраска RAL7035, возможны другие цвета RAL;
- конструктивно шкаф состоит из двух панелей, панель: 1 - коммутационная, 2 - шинный отсек;
- высота шкафа вместе с цоколем составляет 2100 мм, при этом высота цоколя 100 мм;
- шкаф особенно актуален при работе и подключении алюминиевых бронированных кабелей;
- шкаф обеспечивает удобное и необходимое пространство для работы, подключения и обслуживания;
- шкаф целесообразно применять при подключении на высокие токи 2000А и выше;
- шины внутри шкафа имеют перфорацию под кабельное подключение, а также оснащены метизами;
- базовая конфигурация ввода шинопровода учитывает наиболее удобное и наиболее часто используемое решение;
- возможность подключения (ввода шп в шкаф) сверху, сбоку, через заднюю стенку, снизу через дно;
- высота ввода и положение оси ввода шинопровода относительно шкафа, а также положения шин шинопровода относительно плоскости пола выполняется согласно требований проекта;
- внутри шкафа может быть выполнена перефазировка согласно требований проекта;
- за дополнительными консультациями, просим Вас обратиться в PitON Electric.

Номинал	400	630	800	1000	1250	1600
Номер заказа	E3A5A04KPC20	E3A5A06KPC20	E3A5A08KPC20	E3A5A10KPC20	E3A5A12KPC20	E3A5A16KPC20
Вес (кг/м)	253	265	276	303	334	373
Высота Н (мм)	2100	2100	2100	2100	2100	2100
Ширина W (мм)	600	600	600	600	600	600
Глубина D (мм)	600	600	600	600	600	600

Номинал	2000	2500	3200	4000	5000	6400
Номер заказа	E3A5A20KPC20	E3A5A25KPC20	E3A5A32KPC20	E3A5A40KPC20	E3A5A50KPC20	E3A5A64KPC20
Вес (кг/м)	374	479	562	675	779	829
Высота Н (мм)	2100	2100	2100	2100	2100	2100
Ширина W (мм)	600	600	600	600	800	800
Глубина D (мм)	800	800	800	800	1000	1000

Адаптер IP68/54



Назначение:

- для изменения перехода с шинопровода серии СК1 (IP68) на шинопровод серии Е3 (IP54).

Характеристики:

- степень защиты IP54, с возможностью повышения до IP67;
- изоляция класса F до 155°C, не содержит галогенов;
- порошковая окраска RAL7035, возможны другие цвета RAL;
- алюминиевый корпус в качестве РЕ-проводника;
- длины указываются между осями соединительных секций;
- соответствует конфигурации 3L+N+PE (Корпус);
- за дополнительными консультациями, просим Вас обратиться в PitON Electric.

Номинал	400	630	800	1000	1250	1600
Номер заказа	E3A5A04IPX15	E3A5A06IPX15	E3A5A08IPX15	E3A5A10IPX15	E3A5A12IPX15	E3A5A16IPX15
Вес (кг/м)	6,7	6,7	8,9	10,9	13,3	17,1
Высота Н (мм)	109	109	124	149	179	229
Ширина W (мм)	125	125	125	125	125	125

Номинал	2000	2500	3200	4000	5000	6400
Номер заказа	E3A5A20IPX15	E3A5A25IPX15	E3A5A32IPX15	E3A5A40IPX15	E3A5A50IPX15	E3A5A64IPX15
Вес (кг/м)	21,3	27,1	34,2	42,8	56,5	63,4
Высота Н (мм)	269	295	391	475	681	681
Ширина W (мм)	125	125	125	125	125	125



Коробка отбора мощности (Тип 1)

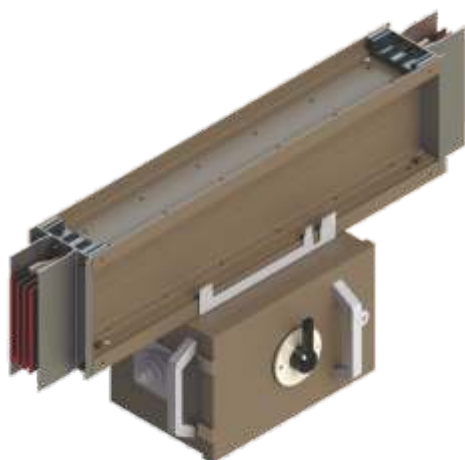
Назначение:

- отбор мощности на токи от 16 до 630А.

Характеристики:

- коробка подключается в розетку распределительной секции, иные варианты подключения не предусмотрены;
- коробка может быть укомплектована автоматическим выключателем или любым видом выключателя-разъединителя и иметь выносную ручку с брокировками открывания;
- по умолчанию поставляется без коммутационного устройства;
- дверца коробки имеет книжное раскрытие, удобно применять такое решение для вертикальной разводки;
- коробка может иметь дверцу с остеклением;
- коробка может быть выполнена в виде распределительного щитка (мультикоробка) и дооснащена согласно требований проекта;
- степень защиты IP55;
- за подробной консультацией, обратитесь в PitON Electric.

Номинал	100	160	250	400	630
Номер заказа	BT010CH10K1	BT025CH16K1	BT025CH25K1	BT040CH40K1	BT063CH63K1



Коробка отбора мощности (Тип 2)

Назначение:

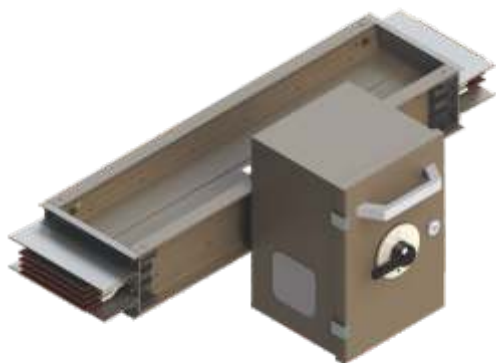
- отбор мощности на токи от 16 до 630А.

Характеристики:

- коробка подключается в розетку распределительной секции, иные варианты подключения не предусмотрены;
- коробка может быть укомплектована автоматическим выключателем или любым видом выключателя-разъединителя и иметь выносную ручку с брокировками открывания;
- по умолчанию поставляется без коммутационного устройства;
- дверца коробки открывается по типу альбома, наиболее целесообразно применять такое решение для горизонтальной разводки;
- коробка может иметь дверцу с остеклением;
- коробка может быть выполнена в виде распределительного щитка (мультикоробка) и дооснащена согласно требований проекта;
- степень защиты IP55;
- за подробной консультацией, обратитесь в PitON Electric.

Номинал	100	160	250	400	630
Номер заказа	BT010CH10A2	BT025CH16A2	BT025CH25A2	BT040CH40A2	BT063CH63A2

Коробка отбора мощности (Тип 3)



Назначение:

- отбор мощности на токи от 16 до 630А.

Характеристики:

- коробка подключается в розетку распределительной секции, иные варианты подключения не предусмотрены;
- коробка может быть укомплектована автоматическим выключателем или любым видом выключателя-разъединителя и иметь выносную ручку с блокировками открывания;
- по умолчанию поставляется без коммутационного устройства;
- дверца коробки имеет книжное раскрытие, удобно применять такое решение для горизонтальной разводки;
- коробка может иметь дверцу с остеклением;
- коробка может быть выполнена в виде распределительного щитка (мультикоробка) и дооснащена согласно требований проекта;
- степень защиты IP55;
- за подробной консультацией, обратитесь в PitON Electric.

Номинал	100	160	250	400	630
Номер заказа	BT010CH10K3	BT025CH16K3	BT025CH25K3	BT040CH40K3	BT063CH63K3

Коробка отбора мощности (Тип 4)



Назначение:

- отбор мощности на токи от 16 до 630А.

Характеристики:

- коробка подключается в розетку распределительной секции, иные варианты подключения не предусмотрены;
- коробка может быть укомплектована автоматическим выключателем или любым видом выключателя-разъединителя и иметь выносную ручку с блокировками открывания;
- по умолчанию поставляется без коммутационного устройства;
- дверца коробки открывается по типу альбома, наиболее целесообразно применять такое решение для горизонтальной разводки;
- коробка может иметь дверцу с остеклением;
- коробка может быть выполнена в виде распределительного щитка (мультикоробка) и дооснащена согласно требований проекта;
- степень защиты IP55;
- за подробной консультацией, обратитесь в PitON Electric.

Номинал	100	160	250	400	630
Номер заказа	BT010CH10A4	BT025CH16A4	BT025CH25A4	BT040CH40A4	BT063CH63A4



Комплект гибких шин для подключения шинопровод-трансформатор СУ

Назначение:

- подключение шинопровода к трансформатору или ДЭС.

Характеристики:

- изготавливаются под конкретные размеры контактной группы трансформатора;
- в комплект может входить от 4 до 16 шин.

Номинал	400	630	800	1000	1250	1600
Номер заказа	M5A04XB	M5A06XB	M5A08XB	M5A10XB	M5A12XB	M5A16XB

Номинал	2000	2500	3200	4000	5000	6400
Номер заказа	M5A20XB	M5A25XB	M5A32XB	M5A40XB	M5A50XB	M5A64XB



Стыковочный моноблок

Назначение:

- для соединения всех типов секций шинопровода.

Характеристики:

- дополнительные желоба для отвода тепла в изолирующих разделителях;
- гайка со срывной головкой для удобства монтажа;
- компенсация температурного расширения шин.

Номинал	400	630	800	1000	1250	1600
Номер заказа	M5A04XB	M5A06XB	M5A08XB	M5A10XB	M5A12XB	M5A16XB

Номинал	2000	2500	3200	4000	5000	6400
---------	------	------	------	------	------	------

Номер заказа	M5A20XB	M5A25XB	M5A32XB	M5A40XB	M5A50XB	M5A64XB
--------------	---------	---------	---------	---------	---------	---------

Комплект крышек стыка (по 2 шт. на 1 стык)



Назначение:

- соединение между собой секций шинопровода.

Номинал	400	630	800	1000	1250	1600
Номер заказа	E3A5A04KC	E3A5A06KC	E3A5A08KC	E3A5A10KC	E3A5A12KC	E3A5A16KC

Номинал	2000	2500	3200	4000	5000	6400
---------	------	------	------	------	------	------

Номер заказа	E3A5A20KC	E3A5A25KC	E3A5A32KC	E3A5A40KC	E3A5A50KC	E3A5A64KC
--------------	-----------	-----------	-----------	-----------	-----------	-----------



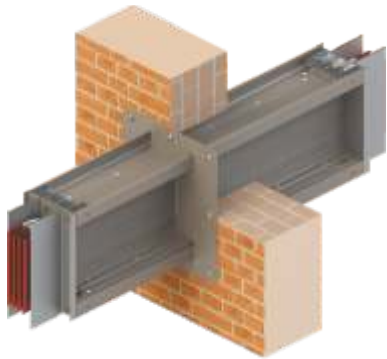
Концевая заглушка

Назначение:

- отбор мощности на токи от 16 до 630А.

Номинал	400	630	800	1000	1250	1600
Номер заказа	E3A5A04CE	E3A5A04CE	E3A5A08CE	E3A5A10CE	E3A5A12CE	E3A5A16CE

Номинал	2000	2500	3200	4000	5000	6400
Номер заказа	E3A5A20CE	E3A5A25CE	E3A5A32CE	E3A5A40CE	E3A5A50CE	E3A5A64CE



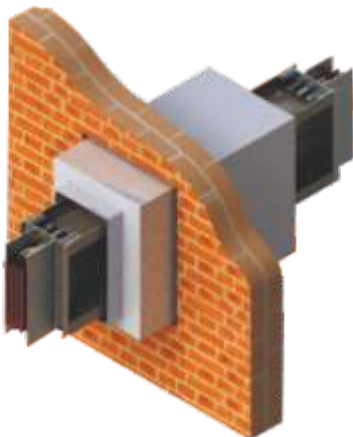
Настенный фланец

Назначение:

- для обрамления противопожарного барьера;
- в комплект входит 2 фланца.

Номинал	400	630	800	1000	1250	1600
Номер заказа	E3A5A04AA	E3A5A06AA	E3A5A08AA	E3A5A10AA	E3A5A12AA	E3A5A16AA

Номинал	2000	2500	3200	4000	5000	6400
Номер заказа	E3A5A20AA	E3A5A25AA	E3A5A32AA	E3A5A40AA	E3A5A50AA	E3A5A64AA



Огнезащитный барьер

Назначение:

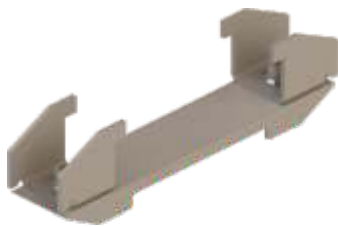
- проход шинпровода через перекрытие и стены с нормируемым пределом огнестойкости.

Характеристики:

- собирается из группы системы «Огнестойкие перегородки» согласно инструкции.

Номинал	400	630	800	1000	1250	1600
Номер заказа	A5A04FR	A5A06FR	A5A08FR	A5A10FR	A5A12FR	A5A16FR

Номинал	2000	2500	3200	4000	5000	6400
Номер заказа	A5A20FR	A5A25FR	A5A32FR	A5A40FR	A5A50FR	A5A64FR

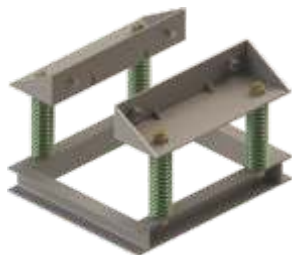


Фиксирующий зажим

Назначение:

- крепление трасс шинопровода.

Номинал	
Номер заказа	FB0000000



Пружинная подвеска для вертикального монтажа

Назначение:

- для крепления секций шинопровода в вертикальном положении.

Номинал	
Номер заказа	E3A5A00XA



Стойка опорная для горизонтального монтажа

Назначение:

- для крепления секций шинопровода в вертикальном положении, при отсутствии других опор.

Характеристики:

- высота по умолчанию 2500 мм, размер может быть изменен по запросу.

Номинал	
Номер заказа	E3A5A00SG



Жесткая подвеска (консоль) для вертикального монтажа

Назначение:

- для крепления секций шинопровода в вертикальном положении.

Номинал	
Номер заказа	E3A5A00XX



Номинал	
Номер заказа	KS4040500ST

Консоль опорная

Назначение:

- для крепления секций шинпровода в горизонтальном положении.



Номинал	
Номер заказа	E3A5A00XA

С-образный профиль, L=500 мм, 40x40 мм

Назначение:

- для крепления секций шинпровода в горизонтальном положении.



Номинал	
Номер заказа	Ks4040450

Консоль, L=450 мм, 40x40 мм

Назначение:

- для крепления секций шинпровода в горизонтальном положении.



Номинал	
Номер заказа	E3A500XH

Жесткая подвеска для горизонтального монтажа

Назначение:

- для крепления секций шинпровода в горизонтальном положении.

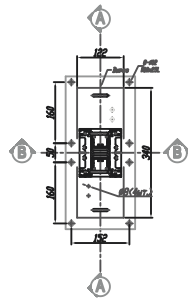


Номинал	
Номер заказа	Sm102000

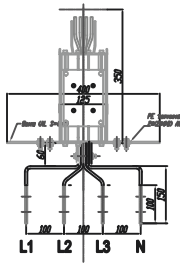
Шпилька M10X2000 DIN975

Назначение:

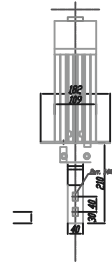
- для крепления секций шинпровода в вертикальном положении.



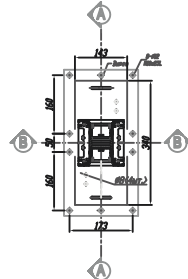
AL 630A Фланцевый блок 3P4W 100%N PE-корпус IP54



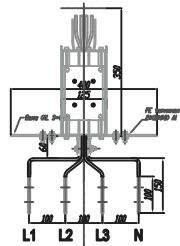
Разрез 'А' - 'А'



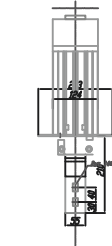
Разрез 'В' - 'В'



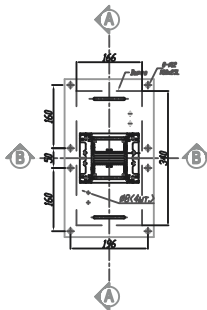
AL 800A Фланцевый блок 3P4W 100%N PE-корпус IP54



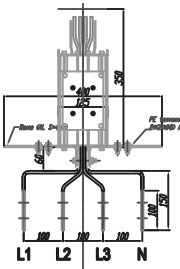
Разрез 'А' - 'А'



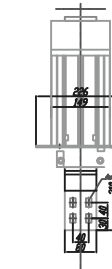
Разрез 'В' - 'В'



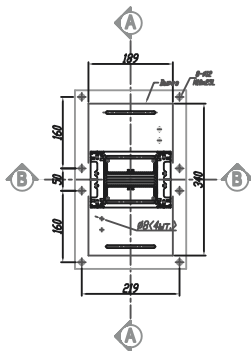
AL 1000A Фланцевый блок 3P4W 100%N PE-корпус IP54



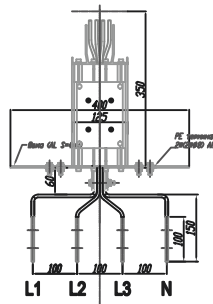
Разрез 'А' - 'А'



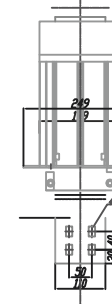
Разрез 'В' - 'В'



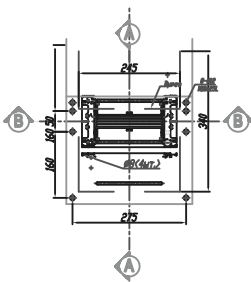
AL 1250A Фланцевый блок 3P4W 100%N PE-корпус IP54



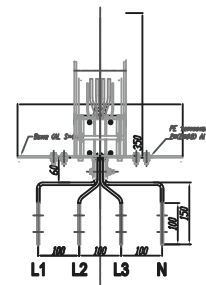
Разрез 'А' - 'А'



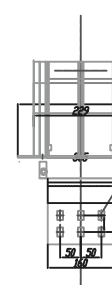
Разрез 'В' - 'В'



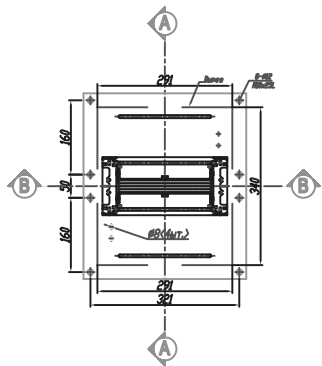
AL 1600A Фланцевый блок 3P4W 100%N PE-корпус IP54



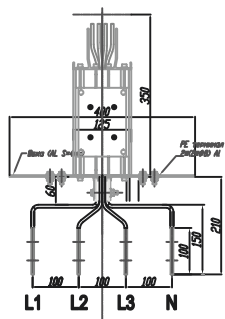
Разрез 'А' - 'А'



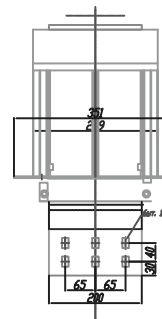
Разрез 'В' - 'В'



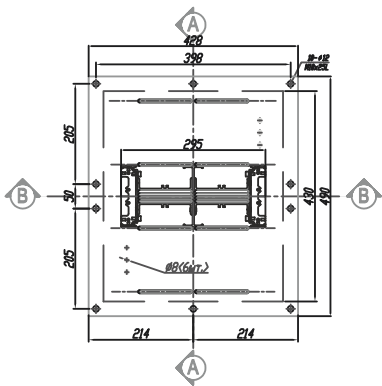
AL 2000A Фланцевый блок 3P4W 100%N PE-корпус IP54



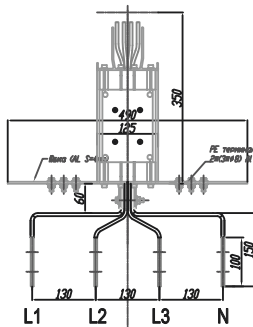
Разрез 'A' - 'A'



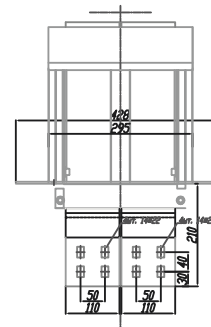
Разрез 'B' - 'B'



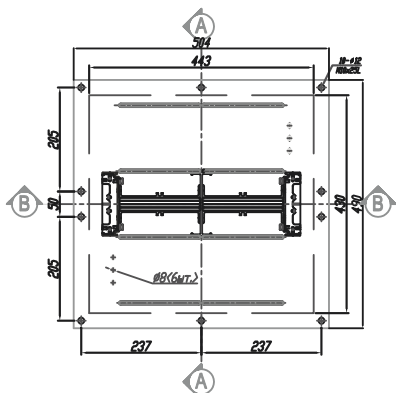
AL 2500A Фланцевый блок 3P4W 100%N PE-корпус IP54



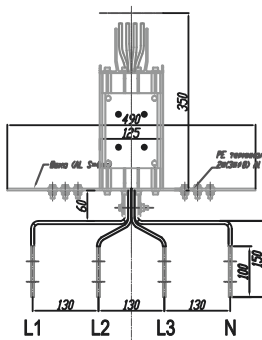
Разрез 'A' - 'A'



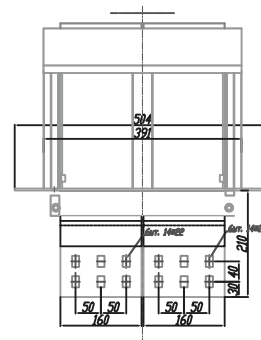
Разрез 'B' - 'B'



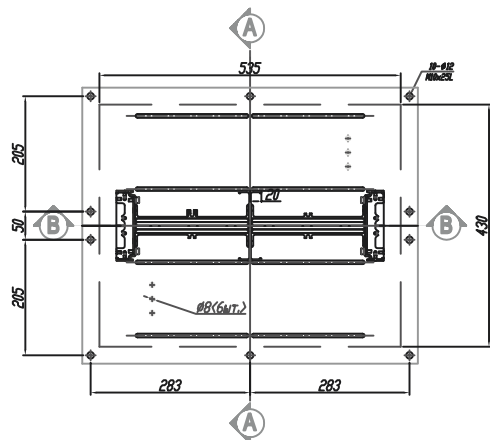
AL 3200A Фланцевый блок 3P4W 100%N PE-корпус IP54



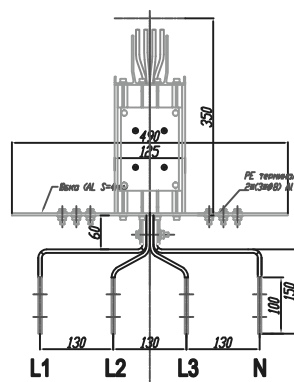
Разрез 'A' - 'A'



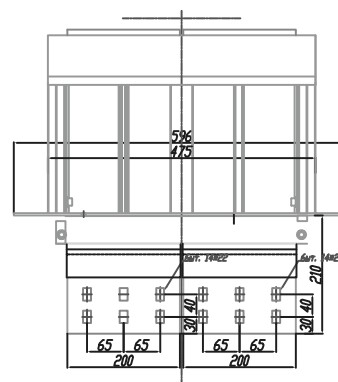
Разрез 'B' - 'B'



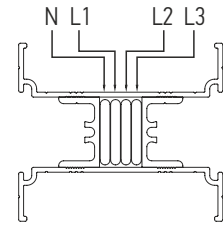
AL 4000A Фланцевый блок 3P4W 100%N PE-корпус IP54



Разрез 'A' - 'A'



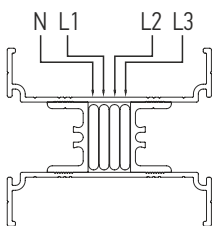
Разрез 'B' - 'B'



ТЕХНИЧЕСКИЕ ХАРАКТЕРИСТИКИ

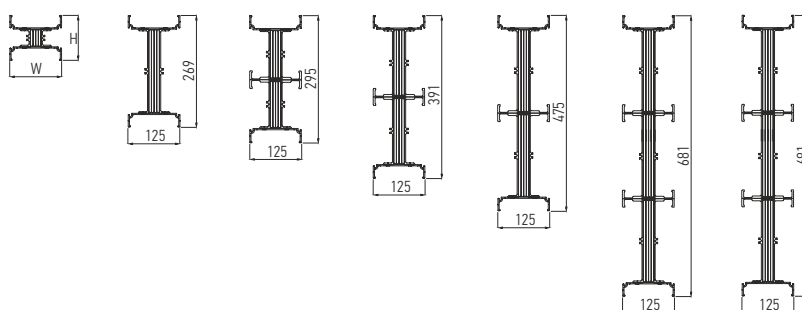
Алюминий	Обозначение	Единица измерения	400	630	800	1000	1250	1600
Номинальный ток	I_n	А						
Номинальное напряжения изоляции	$U_i = U_e$	В	1000	1000	1000	1000	1000	1000
Частота	f	Гц	50/60	50/60	50/60	50/60	50/60	50/60
Стойкость к кратковременному току КЗ между фазными проводниками (1 с)	I_{cw}	кА	25	25	35	50	60	80
Пиковый ток	I_{pk}	кА	53	53	73,5	105	132	176
Фазное активное сопротивление при 20°C	R_{20}	мОм/м	0,119	0,088	0,060	0,044	0,039	0,030
Фазное реактивное сопротивление при 50 Гц	X	мОм/м	0,024	0,024	0,021	0,015	0,013	0,012
Активное сопротивление в установившемся режиме	R_1	мОм/м	0,132	0,132	0,119	0,081	0,059	0,040
Импеданс	Z_1	мОм/м	0,166	0,166	0,126	0,083	0,062	0,043
Коэффициент падения напряжения при распределенной нагрузке ΔV (В/100м/А) $\times 10^{-6}$	cos φ	0,70	173,40	135,99	128,86	115,51	81,50	58,50
		0,80	190,60	147,95	139,72	124,35	87,28	63,05
		0,90	206,20	158,54	148,29	132,33	92,86	66,34
		1,00	212,35	158,62	147,73	131,44	91,64	64,79
Площадь сечения проводника	S_p	мм ²	240	240	330	480	660	960
Площадь сечения кожура	$S_{кж}$	мм ²	1373,00	1373,00	1501,00	1553,00	1641,00	2029,00
Максимальная термическая стойкость	I^2t	А ² с $\times 10^{-6}$	576	576	1764	2500	3844	9025
Степень защиты	IP	54/55/65/66/67	54/55/65/66/67	54/55/65/66/67	54/55/65/66/67	54/55/65/66/67	54/55/65/66/67	54/55/65/66/67
Вес на метр 3L+N+PE	m	кг/м	6,7	6,7	8,9	10,9	13,3	17,1
Высота	H	мм	109	109	124	149	179	229
Ширина	W	мм	125	125	125	125	125	125





ТЕХНИЧЕСКИЕ ХАРАКТЕРИСТИКИ

Алюминий	Обозначение	Единица измерения	2000	2500	3200	4000	5000	6400
Номинальный ток	I_n	А						
Номинальное напряжения изоляции	$U_i = U_e$	В	1000	1000	1000	1000	1000	1000
Частота	f	Гц	50/60	50/60	50/60	50/60	50/60	50/60
Стойкость к кратковременному току КЗ между фазными проводниками (1 с)	I_{cw}	кА	80	100	120	120	120	120
Пиковый ток	I_{pk}	кА	176	220	264	264	264	264
Фазное активное сопротивление при 20°C	R_{20}	мОм/м	0,032	0,030	0,020	0,017	0,010	0,007
Фазное реактивное сопротивление при 50 Гц	X	мОм/м	0,008	0,007	0,005	0,004	0,003	0,002
Активное сопротивление в установившемся режиме	R_1	мОм/м	0,032	0,030	0,020	0,017	0,010	0,009
Импеданс	Z_1	мОм/м	0,034	0,032	0,021	0,018	0,012	0,010
Коэффициент падения напряжения при распределенной нагрузке ΔV (В/100м/А)х 10 ⁻⁶	$\cos \varphi$	0,70	58,12	39,89	32,25	29,10	19,90	15,10
		0,80	62,56	43,10	43,10	31,44	21,55	17,56
		0,90	66,68	45,75	45,75	33,61	22,76	18,62
		1,00	65,71	44,93	44,93	32,92	22,45	18,06
Площадь сечения проводника	S_p	мм ²	1200	1320	1920	2400	3600	4800
Площадь сечения кожуха	$S_{кж}$	мм ²	2259,00	3282,00	3868,00	4518,00	6387,00	6777,00
Максимальная термическая стойкость	I^2t	А ² с*10	14641	17424	28561	40000	40000	40000
Степень защиты	IP	68	68	68	68	68	68	68
Вес на метр 3L+N+PE	m	кг/м	21,3	27,1	34,2	42,8	56,5	63,4
Высота	H	мм	269	295	391	475	681	681
Ширина	W	мм	125	125	125	125	125	125

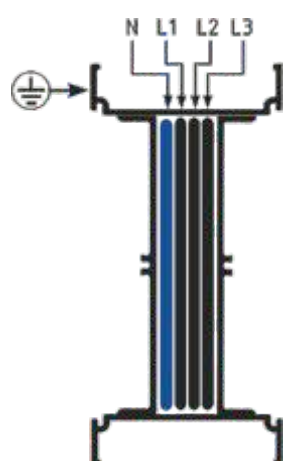


	L1	L2	L3	N (100%)	N (200%)	FE (100%)	FE (50%)	PE (корпус)
A	×	×	×	×				×
B	×	×	×	×		×		×
C	×	×	×	×			×	×
E	×	×	×	×	×			×

Шинопровод серии E3 изготавливают в четырех различных конфигурациях с разным сечением нейтрали и защитного проводника, рисунки которых с соответствующими кодами приведены ниже.

Для заказа нужной конфигурации необходимо заменить выделенным полужирным шрифтом в кодовом обозначении элементов третий символ в коде нужной конфигурации.

Пример: A5**A**06PPA30

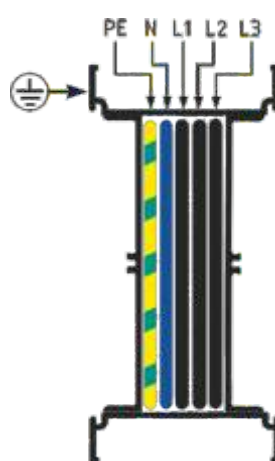


Конфигурация (A)

3L+N+PE (4P)

Площадь сечения нейтрали равна площади сечения проводника.

Площадь эквивалентного сечения корпуса (PE) превышает площадь сечения фазного проводника.



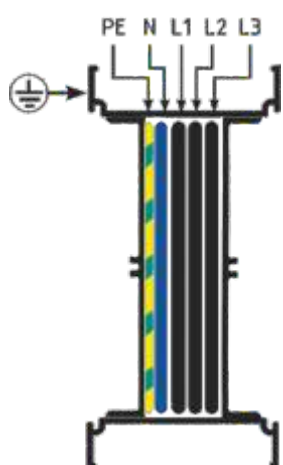
Конфигурация (B)

3L+N+FE+PE (5P)

Площадь сечения нейтрали равна площади сечения фазного проводника.

Площадь изолированного функционального заземляющего проводника (FE) равна площади сечения фазного проводника.

Площадь эквивалентного сечения корпуса (PE) превышает площадь сечения фазного сечения.



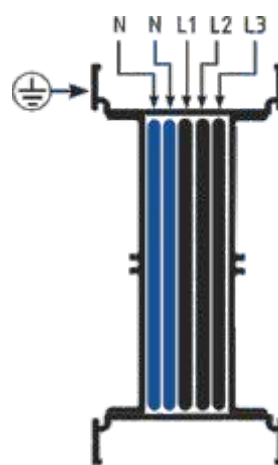
Конфигурация (C)

3P+N+FE(50%)+PE (5P)

Площадь сечения нейтрали равна площади сечения фазного проводника.

Площадь функционального заземляющего проводника (FE), соединенного с корпусом, составляет 50% от площади сечения фазного проводника.

Площадь эквивалентного сечения корпуса (PE) превышает площадь сечение фазного проводника.



Конфигурация (C)

3P+2N+PE (5P)

Площадь сечения нейтрали в 2 раза превышает площадь сечения фазного проводника.

Площадь эквивалентного сечения корпуса (PE) превышает площадь сечения фазного сечения.

1. Расчет номинального тока (In) шинопровода серии E3 проводится по следующей формуле:

$$I_n = \frac{P \times F}{\sqrt{3} \times U_e \times \cos\varphi}$$

P - общая мощность установленных нагрузок (Вт)

F - коэффициент одновременности

Коэффициент одновременности нагрузок рассчитывается в соответствии с характером нагрузки (промышленные, жилые или офисные помещения) и количеством потребителей.

Значение коэффициента определяется в каждом конкретном случае, ниже приведены рекомендации по выбору коэффициента на основании информации о количестве потребителей и о размещении оборудования.

Тип потребителя	Количество потребителей	Коэффициент одновременности (F)
Промышленность	от 1 до 10	0,8 - 0,9
Промышленность	от 10 до 20	0,7 - 0,8
Промышленность	от 20 до 40	0,6 - 0,7
Промышленность	более 40	0,5 - 0,4
Инфраструктура	крупные объекты	0,7 - 0,8
Инфраструктура	торговые центры	0,8 - 0,9

U_e - рабочее напряжение (В)

Пример	Размещение	Коэффициент одновременности (F)
	количество потребителей	27
	мощность на одного потребителя	80 кВт
	рабочее напряжение	400 В
	cos φ	0,95

$$I_n = \frac{P \times F}{\sqrt{3} \times U_e \times \cos\varphi}$$

Общая мощность 27x80=2160 кВт 2160000 Вт (P)
Коэффициент одновременности 0,6 (F)

$$I_n = \frac{2160000 \times 0.6}{1.73 \times 400 \times 0.95} = 1971.4A$$

Рекомендуется при выборе номинального тока шинопровода на случай изменения трассы и увеличения количества потребителей предусмотреть резерв, равный 20% от рассчитанного номинального значения, таким образом, номинальный ток окажется

$$1971.4A + 20\% = 2365.68A$$

Для шинопровода серии E3 возможно использовать номинал

2500A AI

2. Коэффициент директинга

Перед установкой системы шинопровода необходимо знать температуру окружающей среды помещения, по которому проходит шинопровод. Характеристики проводников серии ЕЗ приведены к максимальной среднесуточной температуре окружающей среды 40°C.

В соответствии с температурой окружающей среды номинальное значение тока в проводнике подлежит корректированию по следующей схеме:

Температура окр.среды (°C)	35	40	45	50	55	60
Коэффициент директинга К	1,06	1	0,96	0,84	0,75	0,6

К - поправочный коэффициент в соответствии с температурой окружающей среды (°C).

Пример

Среднесуточная температура окружающей среды 50°C. Номинальное значение тока в проводниках серии ЕЗ должно быть скорректировано в соответствии с коэффициентом К, равным 0,75.

$$2500 \times 0,75 = 1875A$$

При температуре окружающей среды 55°C проводники, рассчитанные на максимальный ток 2500А, могут быть использованы для тока, не превышающего 1875А.

В случае, когда максимальный ток превышает требуемое значение необходимо выбрать проводник с большим номиналом.

3. Выбор проводников серии ЕЗ в соответствии с падением напряжения

Выбор номинала шинопровода серии ЕЗ производится в соответствии с максимально разрешенным допуском падения напряжения, который определяется на основании специальных требований. Расчет падения напряжения (ΔV в процентах) для трехфазной системы шинопровода серии ЕЗ проводится следующей формуле:

$$\Delta V\% = \frac{D \times t \times I_n \times L}{U_e} \times 100$$

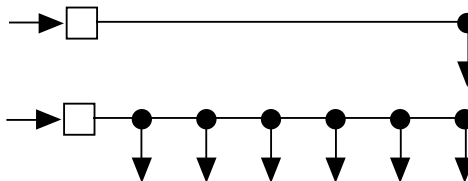
D - коэффициент распределения тока

В зависимости от того как запитывается шинопровод и как распределена нагрузка, коэффициент будет приблизительно равен:

D=1 Питание подается с одной стороны шинопровода, нагрузка снимается с другой стороны линии.

D=0,5 Питание подается с одной стороны шинопровода, нагрузка распределена по всей длине линии.

t - падение напряжения при сосредоточенной нагрузке.



В соответствии со значением cos φ ниже приведена таблица со значениями падения напряжения при сосредоточенной нагрузке (мкВ), имеющими место в проводнике шинопровода серии ЕЗ длиной 1 м при токе 1А.

Алюминий		400	630	800	1000	1250	1600
cos φ	0,70	173,40	135,99	128,86	115,51	81,50	58,50
	0,80	190,60	147,95	139,72	124,35	87,28	63,05
	0,90	206,20	158,54	148,29	132,33	92,86	66,34
	1,00	212,35	158,62	147,73	131,44	91,64	64,79

Алюминий		2000	2500	3200	4000	5000	6400
cos φ	0,70	58,12	39,89	32,25	29,10	19,90	15,10
	0,80	62,56	43,10	35,15	31,44	21,55	17,56
	0,90	66,68	45,75	37,18	33,61	22,76	18,62
	1,00	65,71	44,93	36,13	32,92	22,45	18,06

I_n - суммарный ток полезной нагрузки (А)

L - общая длина системы шинпровода (м)

U_e - напряжение, питающее шинпровод (В)

Пример

Шинпровод серии ЕЗ 2500А с распределительной нагрузкой

Обозначение	Описание	Единица измерения
L	длина линии	120 метров
I_n	суммарный ток полезной нагрузки	3285А
U_e	напряжение, питающее шинпровод	400В
	cos φ	0,9
D	коэффициент распределения тока	0,5
T	падение напряжения при сосредоточенной нагрузке 2500А (Al)	45,75 (В) 10^{-6}
ΔV	максимально допустимое падение напряжения	4%

$$\Delta V\% = D \times \frac{t \times I_n \times L}{U_e} \times 100$$

$$\Delta V\% = 0,5 \times \frac{45,75 \times 10^{-6} \times 1875 \times 120}{400} \times 100 = 1,28\%$$

Значение меньше максимально-допустимого (4%), таким образом, проверка пройдена успешно.

Выбор системы шинопроводов по току, материалу, степени защиты и т.д. проводится в соответствии с окружающими условиями в том месте, где система шинопровода должна быть проложена, а также с электрическими характеристиками, которые диктуются требованиями к системе. Для правильного выбора системы шинопровода необходимо знать всю первоначальную информацию.

Ниже приведена анкета, которая поможет правильно выбрать необходимую систему шинопровода.

Заполните, пожалуйста, ее и отправьте на эл. почту info@pitonelectric.ru в наш инженерно-технический отдел, где Вам будет предложено оптимальное решение.

Окружающие условия	
Установка в помещении	
Установка вне помещения под навесом	
Установка вне помещения без навеса	
Минимальная температура окружающей среды	В помещении °C
Максимальная температура	Вне помещения °C
	В помещении °C
Среднесуточная температура окружающей среды (24ч)	Вне помещения °C
	В помещении °C
Относительная влажность	Мин. °C
	Макс. °C

Электрические характеристики	
Номинальный ток A
Рабочий ток A
Модификации изделий	3L+Pe
	3L+N+Pe
	3L+Pen
	3L+2N+Pe
	3L+2N+Pe
	3L+N+Fe/2+Pe
	3L+N+Fe+Pe
Номинальное рабочее напряжение В
	Постоянное Переменное
Устойчивость к току (I _{sc}) короткого замыканиякВа (1 сек)
Максимальное падение напряжения	Δ V. %
Минимальная степень защиты, требуемая к изделию	IP.
Материал проводников	Al
	Cu



Тип шинопровода	
Фидерный (передающий) шинопровод от трансформатора к распределительному щиту	
Фидерный (передающий) шинопровод от одного распределительного щита к другому	
Фидерный (передающий) шинопровод от генератора к распределительному щиту	
Распределительный шинопровод (с отводными коробками)	
Шинопровод специального назначения
Общая длина	
Фидерные (передающие) участки метров
Распределительные участки метров
Вертикальные участки метров

Подключение шинопровода	
Соединение между шинопроводом и распределительным щитом	да нет
Соединение между шинопроводом и трансформатором	да нет
Сухой трансформатор с литой изоляцией	
Сухой трансформатор с литой изоляцией в кожухе	
Масляный трансформатор	
Гибкое соединение между трансформатором и шинопроводом	да нет

Отводные коробки	
Пустые коробки	
С предохранителем	
С разъединителем и держателем под плавкие предохранители	
Отводные коробки под автоматические выключатели (выключатель в комплекте)	

Крепежные элементы		
	для горизонтальной трассы	для вертикальной трассы

Огнезащитный барьер, время защиты	
 МИН.

Архангельск (8182)63-90-72
Астана (7172)727-132
Астрахань (8512)99-46-04
Барнаул (3852)73-04-60
Белгород (4722)40-23-64
Брянск (4832)59-03-52
Владивосток (423)249-28-31
Волгоград (844)278-03-48
Вологда (8172)26-41-59
Воронеж (473)204-51-73
Екатеринбург (343)384-55-89

Иваново (4932)77-34-06
Ижевск (3412)26-03-58
Иркутск (395)279-98-46
Казань (843)206-01-48
Калининград (4012)72-03-81
Калуга (4842)92-23-67
Кемерово (3842)65-04-62
Киров (8332)68-02-04
Краснодар (861)203-40-90
Красноярск (391)204-63-61
Курск (4712)77-13-04
Липецк (4742)52-20-81

Магнитогорск (3519)55-03-13
Москва (495)268-04-70
Мурманск (8152)59-64-93
Набережные Челны (8552)20-53-41
Нижний Новгород (831)429-08-12
Новокузнецк (3843)20-46-81
Новосибирск (383)227-86-73
Омск (3812)21-46-40
Орел (4862)44-53-42
Оренбург (3532)37-68-04
Пенза (8412)22-31-16

Пермь (342)205-81-47
Ростов-на-Дону (863)308-18-15
Рязань (4912)46-61-64
Самара (846)206-03-16
Санкт-Петербург (812)309-46-80
Саратов (845)249-38-78
Севастополь (8692)22-31-93
Симферополь (3652)67-13-56
Смоленск (4812)29-41-54
Сочи (862)225-72-31
Ставрополь (8652)20-65-13

Сургут (3462)77-98-35
Тверь (4822)63-31-35
Томск (3822)98-41-53
Тула (4872)74-02-29
Тюмень (3452)66-21-18
Ульяновск (8422)24-23-59
Уфа (347)229-48-12
Хабаровск (4212)92-98-04
Челябинск (351)202-03-61
Череповец (8202)49-02-64
Ярославль (4852)69-52-93

Киргизия (996)312-96-26-47 Казахстан (772)734-952-31 Таджикистан (992)427-82-92-69