

КАБЕЛЬНЫЕ ЛОТКИ

Архангельск (8182)63-90-72
 Астана (7172)727-132
 Астрахань (8512)99-46-04
 Барнаул (3852)73-04-60
 Белгород (4722)40-23-64
 Брянск (4832)59-03-52
 Владивосток (423)249-28-31
 Волгоград (844)278-03-48
 Вологда (8172)26-41-59
 Воронеж (473)204-51-73
 Екатеринбург (343)384-55-89

Иваново (4932)77-34-06
 Ижевск (3412)26-03-58
 Иркутск (395)279-98-46
 Казань (843)206-01-48
 Калининград (4012)72-03-81
 Калуга (4842)92-23-67
 Кемерово (3842)65-04-62
 Киров (8332)68-02-04
 Краснодар (861)203-40-90
 Красноярск (391)204-63-61
 Курск (4712)77-13-04
 Липецк (4742)52-20-81

Магнитогорск (3519)55-03-13
 Москва (495)268-04-70
 Мурманск (8152)59-64-93
 Набережные Челны (8552)20-53-41
 Нижний Новгород (831)429-08-12
 Новокузнецк (3843)20-46-81
 Новосибирск (383)227-86-73
 Омск (3812)21-46-40
 Орел (4862)44-53-42
 Оренбург (3532)37-68-04
 Пенза (8412)22-31-16

Пермь (342)205-81-47
 Ростов-на-Дону (863)308-18-15
 Рязань (4912)46-61-64
 Самара (846)206-03-16
 Санкт-Петербург (812)309-46-40
 Саратов (845)249-38-78
 Севастополь (8692)22-31-93
 Симферополь (3652)67-13-56
 Смоленск (4812)29-41-54
 Сочи (862)225-72-31
 Ставрополь (8652)20-65-13

Сургут (3462)77-98-35
 Тверь (4822)63-31-35
 Томск (3822)98-41-53
 Тула (4872)74-02-29
 Тюмень (3452)66-21-18
 Ульяновск (8422)24-23-59
 Уфа (347)229-48-12
 Хабаровск (4212)92-98-04
 Челябинск (351)202-03-61
 Череповец (8202)49-02-64
 Ярославль (4852)69-52-93

Киргизия (996)312-96-26-47 Казахстан (772)734-952-31 Таджикистан (992)427-82-92-69

www.pitoelectric.nt-rt.ru || pcf@nt-rt.ru

Листовые кабельные лотки с круглым замком серии LP



Система металлических перфорированных и неперфорированных листовых лотков, предназначенная для прокладки проводов и кабелей, позволяет осуществлять монтаж кабельных систем как внутри помещения, так и снаружи. Современные металлические лотки обеспечивают защиту кабельных систем от огня, атмосферных осадков, агрессивных сред, поэтому их применение актуально на любом производстве. Использование соединения “папа-мама” приводит к значительной экономии времени монтажа за счет быстрой фиксации стыка, а также к снижению стоимости трассы в целом за счет отсутствия дополнительных соединителей и уменьшения количества используемых метизов.

- Специальная конструкция замка у лотков исключает возможность повреждения кабеля при прокладке (замок не имеет острой кромки). Кроме того, круглая форма замка увеличивает несущую способность лотка.
- Поворотные элементы и ответвители унифицированы, имеют неперфорированную конструкцию и используются как для перфорированных, так и неперфорированных лотков серии LP.

Технические характеристики

ТУ	ТУ-3400-011-25049042-2013		
Материалы и типы покрытий	Сталь, оцинкованная горячим конвейерным способом по методу Сендзимира (стандартное исполнение). Марка стали 08ПС, покрытие: группа ХП, класс 2 по ГОСТ 14918-80, толщина покрытия 10-18 мкм. Горячее цинкование. Сталь 08ПС, с последующим после изготовления элементов цинковым покрытием, нанесенным методом горячего цинкования по ГОСТу 9.307-89, толщина цинкового покрытия 40-200 мкм. Нержавеющая сталь. Сталь нержавеющая марки AISI 304 (аналог 08Х18Н10 по ГОСТу 5632-72)		
Климатическое исполнение	- IP 00: прямые элементы и аксессуары без крышек; - IP 20: прямые элементы с перфорированной основой и аксессуары с крышками; - IP 40: прямые элементы с неперфорированной основой и аксессуары с крышками		
Температуры эксплуатации и монтажа	От -60°С до +60°С		
Толщина металла, мм: при ширине лотка 50-300 мм, при ширине лотка 400-600 мм	Оцинкованный (станд. исп.)*	Горячий цинк	Нержавеющая сталь
	0,7 1,0	1,2 1,2	0,8 0,8
Длина лотка (L), мм - стандартное исп. - горячий цинк - нерж. сталь	2000, 3000; 2000, 3000; 2500		
Ширина лотка (B), мм	50, 100, 150, 200, 300, 400, 500, 600		
Высота борта (H), мм	50, 80, 100		
Тип замка	круглый		
Тип лотка	перфорированный, неперфорированный		
Тип соединения	внахлест (“папа-мама”)		
Монтаж**:	комплект метизов в местах отрезков с использованием соединительной пластины		

* - возможно изготовление лотков толщиной металла 1,0; 1,2 мм

** - соединители и крепежные изделия в базовую комплектацию не входят, поставляются отдельно

Лоток листовой прямой | LP

высота борта 50 мм

Технические характеристики

тип замка | круглый
 тип соединения | внахлест
 материал | оцинкованная сталь по методу Сендзимира*

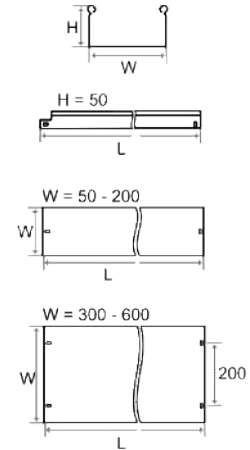
*Возможные исполнения: горячее цинкование, полимерное покрытие, нержавеющая сталь (AISI 304 / AISI 316).

Примечания

Лоток листовой применяется на прямых участках кабельной трассы. В местах отрезов или соединений лотков однотипными торцами используется соединительная пластина и необходимое кол-во метизов. Соединители и крепежные изделия в базовую комплектацию не входят, поставляются в качестве дополнительных аксессуаров к лоткам.

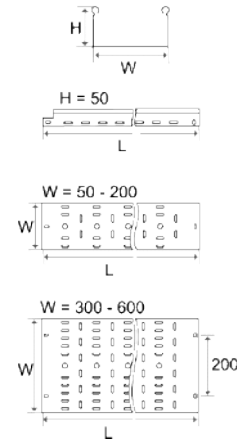
Не перфорированный

Ширина W, мм	Толщина металла, мм	Sp, мм ²	Кол-во комплектов метизов, шт	Длина лотка L=2 метра		Длина лотка L=3 метра	
				Вес, кг	Артикул	Вес, кг	Артикул
50	0,7	1000	6	2,0	LP 0505.2007	3,0	LP 0505.3007
100	0,7	2000	6	2,6	LP 1005.2007	3,7	LP 1005.3007
150	0,7	3000	6	3,1	LP 1505.2007	4,7	LP 1505.3007
200	0,7	4000	6	3,7	LP 2005.2007	5,5	LP 2005.3007
300	0,7	6000	8	4,8	LP 3005.2007	7,2	LP 3005.3007
400	1,0	8000	8	8,5	LP 4005.2010	12,7	LP 4005.3010
500	1,0	10000	8	10,0	LP 5005.2010	15,1	LP 5005.3010
600	1,0	12000	8	11,7	LP 6005.2010	17,5	LP 6005.3010



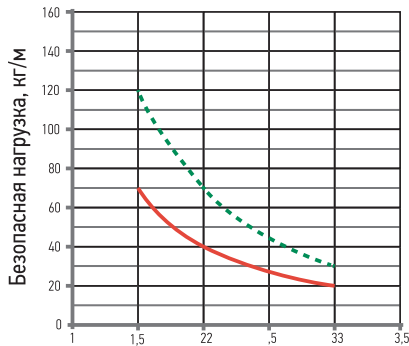
Перфорированный

Ширина W, мм	Толщина металла, мм	Sp, мм ²	Кол-во комплектов метизов, шт	Длина лотка L=2 метра		Длина лотка L=3 метра	
				Вес, кг	Артикул	Вес, кг	Артикул
50	0,7	1000	6	2,0	LPP 0505.2007	3,0	LPP 0505.3007
100	0,7	2000	6	2,6	LPP 1005.2007	3,7	LPP 1005.3007
150	0,7	3000	6	3,1	LPP 1505.2007	4,7	LPP 1505.3007
200	0,7	4000	6	3,7	LPP 2005.2007	5,5	LPP 2005.3007
300	0,7	6000	8	4,8	LPP 3005.2007	7,2	LPP 3005.3007
400	1,0	8000	8	8,5	LPP 4005.2010	12,7	LPP 4005.3010
500	1,0	10000	8	10,0	LPP 5005.2010	15,1	LPP 5005.3010
600	1,0	12000	8	11,7	LPP 6005.2010	17,5	LPP 6005.3010



*Sp - полезная площадь лотка при 40% наполнении. Сумма сечений проводов и кабелей, рассчитанных по их наружным диаметрам, включая изоляцию и наружные оболочки, не должна превышать для коробов (лотков) с открываемыми крышками - 40%.
 Sp = Ширина лотка (W) x Высота лотка (H) x 0,4.

График безопасной рабочей нагрузки (БРН) для прямых лотков высотой 50 мм



БРН составляет 80% от данных, полученных при испытании на нагрузку по ГОСТ 52868-2007 с соблюдением следующих условий:

- горизонтальный монтаж на жесткие опоры;
- нагрузка равномерно распределена (как продольно, так и поперечно)
- нагрузка равномерно распределена (как продольно, так и поперечно) нагрузка равномерно распределена (как продольно, так и поперечно)
- отсутствие соединений на конечных пролетах;
- продольный прогиб не более 1/100 от длины пролета;
- поперечный прогиб не более 1/20 от ширины лотка

— Ширина лотка: 50-300 мм
 - - Ширина лотка: 400-600 мм



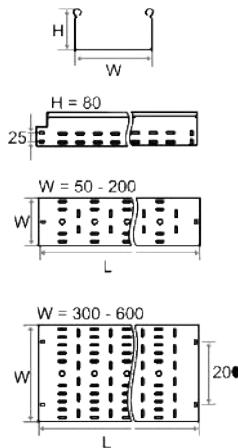
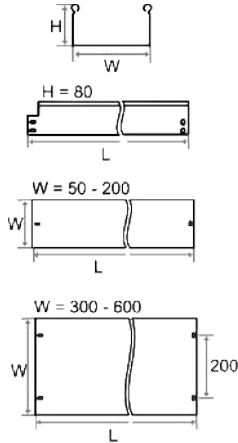
Лоток листовой прямой | LP

высота борта 80 мм

Технические характеристики

тип замка | круглый
 тип соединения | внахлест
 материал | оцинкованная сталь по методу Сендзимира*

*Возможные исполнения: горячее цинкование, полимерное покрытие, нержавеющая сталь (AISI 304 / AISI 316).



Примечания

Для монтажа используется комплект метизов, нужное количество указано в таблице типоразмеров. В местах отрезков и при соединении лотков однотипными торцами используется соединительная пластина (2 шт. на соединение) и необходимое кол-во метизов. Крепежные изделия в базовую комплектацию не входят, поставляются отдельно.

Не перфорированный

Ширина W, мм	Толщина металла, мм	Sp, мм ²	Кол-во комплектов метизов, шт	Длина лотка L=2 метра		Длина лотка L=3 метра	
				Вес, кг	Артикул	Вес, кг	Артикул
100	0,7	2000	6	3,2	LP 1008.2007	4,9	LP 1008.3007
150	0,7	3000	6	3,8	LP 1508.2007	5,7	LP 1508.3007
200	0,7	4000	6	4,4	LP 2008.2007	6,6	LP 2008.3007
300	0,7	6000	8	5,5	LP 3008.2007	8,2	LP 3008.3007
400	1,0	8000	8	9,4	LP 4008.2010	14,2	LP 4008.3010
500	1,0	10000	8	11,0	LP 5008.2010	16,6	LP 5008.3010
600	1,0	12000	8	12,6	LP 6008.2010	19,0	LP 6008.3010

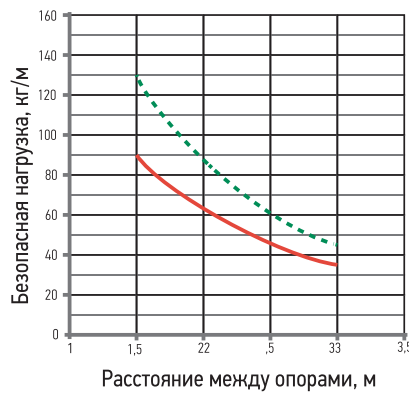
Перфорированный

Ширина W, мм	Толщина металла, мм	Sp, мм ²	Кол-во комплектов метизов, шт	Длина лотка L=2 метра		Длина лотка L=3 метра	
				Вес, кг	Артикул	Вес, кг	Артикул
100	0,7	2000	6	3,2	LPP 1008.2007	4,9	LPP 1008.3007
150	0,7	3000	6	3,8	LPP 1508.2007	5,7	LPP 1508.3007
200	0,7	4000	6	4,4	LPP 2008.2007	6,6	LPP 2008.3007
300	0,7	6000	8	5,5	LPP 3008.2007	8,2	LPP 3008.3007
400	1,0	8000	8	9,4	LPP 4008.2010	14,2	LPP 4008.3010
500	1,0	10000	8	11,0	LPP 5008.2010	16,6	LPP 5008.3010
600	1,0	12000	8	12,6	LPP 6008.2010	19,0	LPP 6008.3010

*Sp - полезная площадь лотка при 40% наполнении. Сумма сечений проводов и кабелей, рассчитанных по их наружным диаметрам, включая изоляцию и наружные оболочки, не должна превышать для коробов (лотков) с открываемыми крышками - 40%.
 Sp = Ширина лотка (W) x Высота лотка (H) x 0,4.



График безопасной рабочей нагрузки (БРН) для прямых лотков высотой 80 мм



БРН составляет 80% от данных, полученных при испытании на нагрузку по ГОСТ 52868-2007 с соблюдением следующих условий:

- горизонтальный монтаж на жесткие опоры;
- нагрузка равномерно распределена (как продольно, так и поперечно)
- нагрузка равномерно распределена (как продольно, так и поперечно) нагрузка равномерно распределена (как продольно, так и поперечно)
- отсутствие соединений на конечных пролетах;
- продольный прогиб не более 1/100 от длины пролета;
- поперечный прогиб не более 1/20 от ширины лотка

— Ширина лотка: 50-300 мм
 - - Ширина лотка: 400-600 мм

Лоток листовой прямой | LP

высота борта 80 мм

Технические характеристики

тип замка | круглый
 тип соединения | внахлест
 материал | оцинкованная сталь по методу Сендзимира*

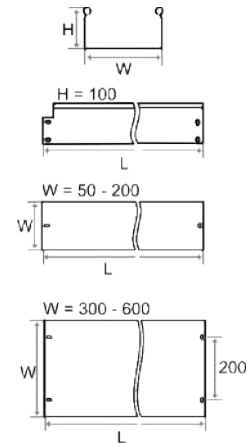
*Возможные исполнения: горячее цинкование, полимерное покрытие, нержавеющая сталь (AISI 304 / AISI 316).

Примечания

Для монтажа используется комплект метизов, нужное количество указано в таблице типоразмеров. В местах отрезков и при соединении лотков однотипными торцами используется соединительная пластина (2 шт. на соединение) и необходимое кол-во метизов. Крепежные изделия в базовую комплектацию не входят, поставляются отдельно.

Не перфорированный

Ширина W, мм	Толщина металла, мм	Sp, мм ²	Кол-во комплектов метизов, шт	Длина лотка L=2 метра		Длина лотка L=3 метра	
				Вес, кг	Артикул	Вес, кг	Артикул
100	0,7	2000	6	3,7	LP 1010.2007	5,5	LP 1010.3007
150	0,7	3000	6	4,3	LP 1510.2007	6,4	LP 1510.3007
200	0,7	4000	6	4,8	LP 2010.2007	7,2	LP 2010.3007
300	0,7	6000	8	5,9	LP 3010.2007	8,9	LP 3010.3007
400	1,0	8000	8	10,0	LP 4010.2010	15,1	LP 4010.3010
500	1,0	10000	8	11,7	LP 5010.2010	17,5	LP 5010.3010
600	1,0	12000	8	13,3	LP 6010.2010	19,9	LP 6010.3010



Перфорированный

Ширина W, мм	Толщина металла, мм	Sp, мм ²	Кол-во комплектов метизов, шт	Длина лотка L=2 метра		Длина лотка L=3 метра	
				Вес, кг	Артикул	Вес, кг	Артикул
100	0,7	2000	6	3,7	LPP 1010.2007	5,5	LPP 1010.3007
150	0,7	3000	6	4,3	LPP 1510.2007	6,4	LPP 1510.3007
200	0,7	4000	6	4,8	LPP 2010.2007	7,2	LPP 2010.3007
300	0,7	6000	8	5,9	LPP 3010.2007	8,9	LPP 3010.3007
400	1,0	8000	8	10,0	LPP 4010.2010	15,1	LPP 4010.3010
500	1,0	10000	8	11,7	LPP 5010.2010	17,5	LPP 5010.3010
600	1,0	12000	8	13,3	LPP 6010.2010	19,9	LPP 6010.3010

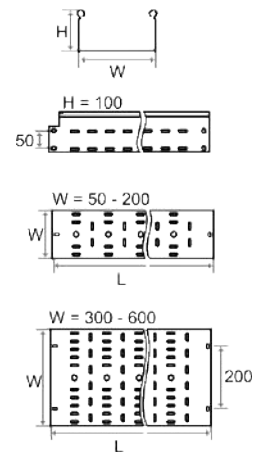
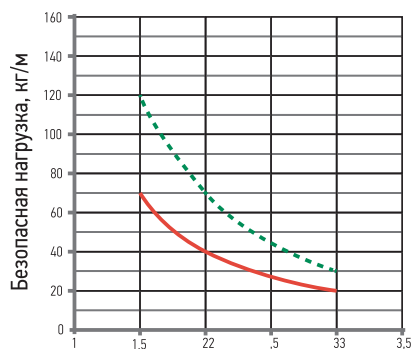


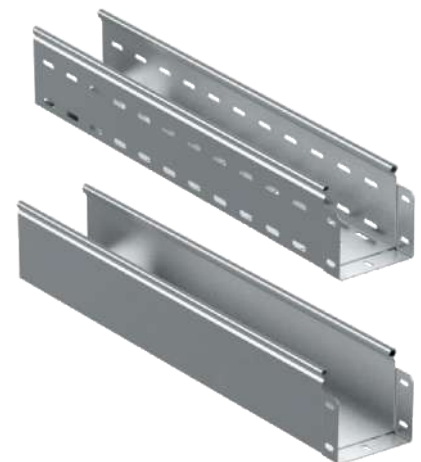
График безопасной рабочей нагрузки (БРН) для прямых лотков высотой 100 мм



БРН составляет 80% от данных, полученных при испытании на нагрузку по ГОСТ 52868-2007 с соблюдением следующих условий:

- горизонтальный монтаж на жесткие опоры;
- нагрузка равномерно распределена (как продольно, так и поперечно)
- нагрузка равномерно распределена (как продольно, так и поперечно) нагрузка равномерно распределена (как продольно, так и поперечно)
- отсутствие соединений на конечных пролетах;
- продольный прогиб не более 1/100 от длины пролета;
- поперечный прогиб не более 1/20 от ширины лотка

— Ширина лотка: 50-300 мм
 - - Ширина лотка: 400-600 мм

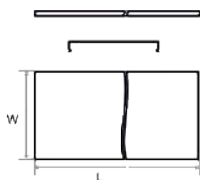


Крышка листового лотка прямого | TP

Технические характеристики

тип замка | круглый
тип соединения | оцинкованная сталь по методу Сендзимира*
материал

*Возможные исполнения: горячее цинкование, полимерное покрытие, нержавеющая сталь (AISI 304 / AISI 316).



Примечания

Крышки к кабельным лоткам предназначены для защиты от внешних воздействий кабеля и проводов в кабельных лотках. Крышка защелкивается на лоток простым нажатием.

Стандартное исполнение

Ширина крышки W, мм	Ширина лотка, мм	Толщина металла, мм	Длина лотка L=2 метра		Длина лотка L=3 метра	
			Вес, кг	Артикул	Вес, кг	Артикул
56	50	0,7	1,0	TL 05.2007	1,4	TL 05.3007
106	100	0,7	1,6	TL 10.2007	2,3	TL 10.3007
156	150	0,7	2,1	TL 15.2007	3,1	TL 15.3007
206	200	0,7	2,6	TL 20.2007	4,0	TL 20.3007
306	300	0,7	3,8	TL 30.2010	5,6	TL 30.3007
406	400	0,7	4,9	TL 40.2010	7,3	TL 40.3007
506	500	0,7	6,0	TL 50.2010	9,0	TL 50.3007
606	600	0,7	7,1	TL 60.2010	10,7	TL 60.3007

Лоток угловой, горизонтальный поворот | LP

Технические характеристики

тип замка	круглый
тип соединения	внахлест
материал	оцинкованная сталь по методу Сендзимира*

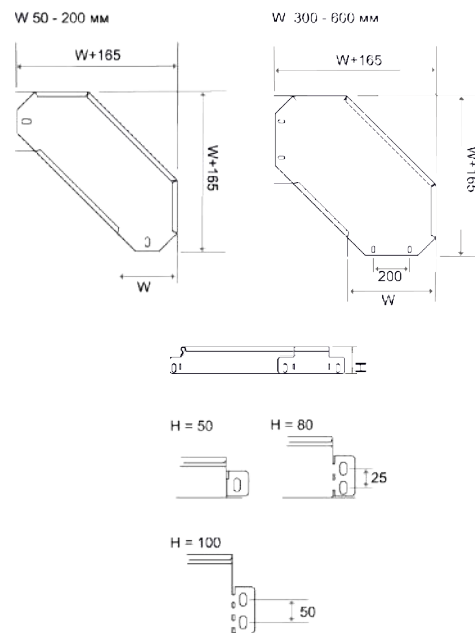
*Возможные исполнения: горячее цинкование, полимерное покрытие, нержавеющая сталь (AISI 304 / AISI 316).

Примечания

Предназначен для поворота трассы в горизонтальной плоскости под углом 90°. Для монтажа используется комплект метизов. Крепежные изделия в базовую комплектацию не входят, поставляются отдельно.

Стандартное исполнение

Высота H, мм	Ширина просвета W, мм	Толщина металла, мм	Кол-во комплектов метизов, шт	Вес, кг	Артикул
50	50	0,7	6	0,4	LPM 0505.907
	100	0,7	6	0,6	LPM 1005.907
	150	0,7	6	0,8	LPM 1505.907
	200	0,7	6	1,0	LPM 2005.907
	300	0,7	8	1,6	LPM 3005.907
	400	1,0	8	3,2	LPM 4005.910
	500	1,0	8	4,2	LPM 5005.910
	600	1,0	8	5,6	LPM 6005.910
80	100	0,7	10	1,0	LPM 1008.907
	150	0,7	10	1,2	LPM 1508.907
	200	0,7	10	1,5	LPM 2008.907
	300	0,7	12	2,6	LPM 3008.907
	400	1,0	12	4,2	LPM 4008.910
	500	1,0	12	5,4	LPM 5008.910
	600	1,0	12	6,8	LPM 6008.910
100	100	0,7	10	1,3	LPM 1010.907
	150	0,7	10	1,6	LPM 1510.907
	200	0,7	10	1,9	LPM 2010.907
	300	0,7	12	2,6	LPM 3010.907
	400	1,0	12	4,9	LPM 4010.910
	500	1,0	12	6,2	LPM 5010.910
	600	1,0	12	7,7	LPM 6010.910



Крышка горизонтального поворота на 90° | TLPM 90°

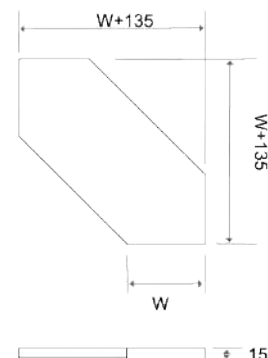
Технические характеристики

тип замка	круглый
тип соединения	оцинкованная сталь по методу Сендзимира*
материал	оцинкованная сталь по методу Сендзимира*

*Возможные исполнения: горячее цинкование, полимерное покрытие, нержавеющая сталь (AISI 304 / AISI 316).

Стандартное исполнение

Ширина лотка, мм	Ширина крышки W, мм	Габаритная ширина W+160, мм	Толщина металла, мм	Вес, кг	Артикул
50	54	210	0,7	0,2	TLPM 05.907
100	104	260	0,7	0,4	TLPM 10.907
150	154	310	0,7	0,5	TLPM 15.907
200	204	360	0,7	0,7	TLPM 20.907
300	304	460	0,7	1,2	TLPM 30.907
400	404	560	0,7	1,7	TLPM 40.907
500	504	660	0,7	2,4	TLPM 50.907
600	604	760	0,7	3,2	TLPM 60.907



Лоток угловой, горизонтальный поворот | LPM

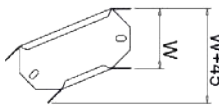
Технические характеристики

тип замка | круглый
тип соединения | внахлест
материал | оцинкованная сталь по методу Сендзимира*

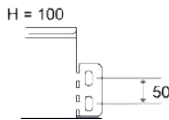
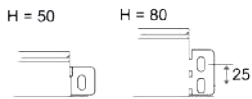
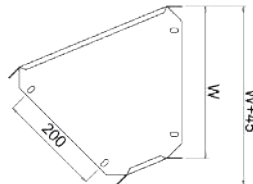
*Возможные исполнения: горячее цинкование, полимерное покрытие, нержавеющая сталь (AISI 304 / AISI 316).



W 50-200мм



W 300-600мм



Примечания

Предназначен для поворота трассы в горизонтальной плоскости под углом 45°. Для монтажа используется комплект метизов. Крепежные изделия в базовую комплектацию не входят, поставляются отдельно.

Стандартное исполнение

Высота Н, мм	Ширина просвета W, мм	Толщина металла, мм	Кол-во комплектов метизов, шт	Вес, кг	Артикул
50	50	0,7	6	0,3	LPM 0505.407
	100	0,7	6	0,4	LPM 1005.407
	150	0,7	6	0,6	LPM 1505.407
	200	0,7	6	0,7	LPM 2005.407
	300	0,7	8	1,1	LPM 3005.407
	400	1,0	8	2,3	LPM 4005.410
80	500	1,0	8	3,0	LPM 5005.410
	600	1,0	8	3,9	LPM 6005.410
	100	0,7	10	0,5	LPM 1008.407
	150	0,7	10	0,7	LPM 1508.407
	200	0,7	10	0,9	LPM 2008.407
	300	0,7	12	1,3	LPM 3008.407
100	400	1,0	12	2,5	LPM 4008.410
	500	1,0	12	3,3	LPM 5008.410
	600	1,0	12	4,2	LPM 6008.410
	100	0,7	10	0,6	LPM 6008.410
	150	0,7	10	0,8	LPM 1510.407
	200	0,7	10	1,0	LPM 2010.407
150	300	0,7	12	1,4	LPM 3010.407
	400	1,0	12	2,7	LPM 4010.410
	500	1,0	12	3,5	LPM 5010.410
	600	1,0	12	4,5	LPM 6010.410

Крышка горизонтального поворота на 45° | LPM

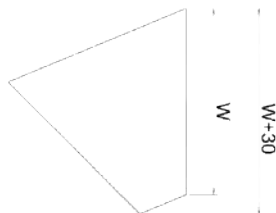
TLPM 45°

Технические характеристики

тип замка | круглый
материал | оцинкованная сталь по методу Сендзимира*

*Возможные исполнения: горячее цинкование, полимерное покрытие, нержавеющая сталь (AISI 304 / AISI 316).

Стандартное исполнение



Ширина лотка, мм	Ширина крышки W, мм	Габаритная ширина W+80, мм	Толщина металла, мм	Вес, кг	Артикул
50	54	130	0,7	0,2	TLPM 05.407
100	104	180	0,7	0,4	TLPM 10.407
150	154	230	0,7	0,5	TLPM 15.407
200	204	280	0,7	0,7	TLPM 20.407
300	304	380	0,7	1,2	TLPM 30.407
400	404	480	0,7	1,7	TLPM 40.407
500	504	580	0,7	2,4	TLPM 50.407
600	604	680	0,7	3,2	TLPM 60.407

Лоток угловой, вертикальный поворот на 90° | LPN

Технические характеристики

тип замка	круглый
тип соединения	внахлест
материал	оцинкованная сталь по методу Сендзимира*

*Возможные исполнения: горячее цинкование, полимерное покрытие, нержавеющая сталь (AISI 304 / AISI 316).

Примечания

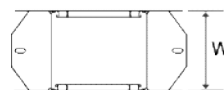
Предназначен для поворота трассы вверх под углом 45°. Для монтажа используется комплект метизов. Крепежные изделия в базовую комплектацию не входят, поставляются отдельно.

Стандартное исполнение

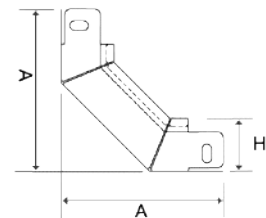
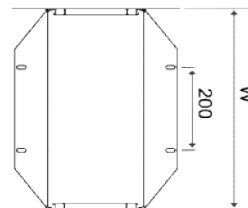
Высота Н, мм	Ширина W, мм	Расстояние А, мм	Толщина металла, мм	Вес, кг	Артикул	
50	50	140	0,7	0,2	LPN 0505.907	
	100	140	0,7	0,3	LPN 1005.907	
	150	140	0,7	0,4	LPN 1505.907	
	200	140	0,7	0,4	LPN 2005.907	
	300	140	0,7	0,6	LPN 3005.907	
	400	140	1,0	1,0	LPN 4005.910	
80	500	140	1,0	1,2	LPN 5005.910	
	600	140	1,0	1,4	LPN 6005.910	
	100	100	170	0,7	0,5	LPN 1008.907
	150	170	0,7	0,5	LPN 1508.907	
	200	170	0,7	0,6	LPN 2008.907	
	300	170	0,7	0,8	LPN 3008.907	
100	400	170	1,0	1,3	LPN 4008.910	
	500	170	1,0	1,6	LPN 5008.910	
	600	170	1,0	1,8	LPN 6008.910	
	100	100	190	0,7	0,6	LPN 1010.907
	150	190	0,7	0,7	LPN 1510.907	
	200	190	0,7	0,8	LPN 2010.907	
100	300	190	0,7	0,9	LPN 3010.907	
	400	190	1,0	1,6	LPN 4010.910	
	500	190	1,0	1,9	LPN 5010.910	
	600	190	1,0	2,1	LPN 6010.910	



W 50 - 200 мм



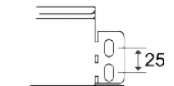
W 300 - 600 мм



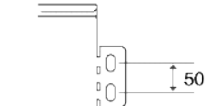
H = 50



H = 80



H = 100



Крышка горизонтального поворота на 90° | LPM TLPM 90°

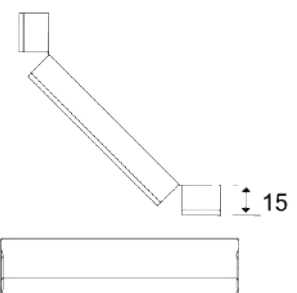
Технические характеристики

тип замка	круглый
материал	оцинкованная сталь по методу Сендзимира*

*Возможные исполнения: горячее цинкование, полимерное покрытие, нержавеющая сталь (AISI 304 / AISI 316).

Стандартное исполнение

Ширина лотка М, мм	Ширина крышки С, мм	Длина, мм	Толщина металла, мм	Вес, кг	Артикул
50	53	82	1,0	0,2	TLPN 05.907
100	78	82	1,0	0,3	TLPN 10.907
150	103	82	1,0	0,4	TLPN 15.907
200	153	82	1,0	0,5	TLPN 20.907
300	203	82	1,0	0,7	TLPN 30.907
400	253	82	1,0	0,8	TLPN 40.907
500	303	82	1,0	0,9	TLPN 50.907
600	403	82	1,0	1,2	TLPN 60.907



Лоток угловой, горизонтальный поворот | LPM

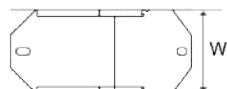
Технические характеристики

тип замка | круглый
тип соединения | внахлест
материал | оцинкованная сталь по методу Сендзимира*

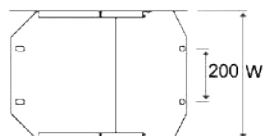
*Возможные исполнения: горячее цинкование, полимерное покрытие, нержавеющая сталь (AISI 304 / AISI 316).



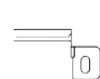
W 50 - 200 мм



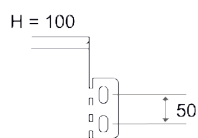
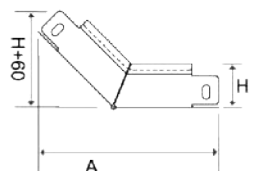
W 300 - 600 мм



H = 50



H = 80



Примечания

Предназначен для поворота трассы в вертикальной плоскости вверх под углом 45°. Для монтажа используется комплект метизов. Крепежные изделия в базовую комплектацию не входят, поставляются отдельно.

Стандартное исполнение

Высота Н, мм	Ширина W, мм	Расстояние А, мм	Толщина металла, мм	Вес, кг	Количество метизов, мм	Артикул
50	50	220	0,7	0,2	6	LPN 0505.407
	100	220	0,7	0,3	6	LPN 1005.407
	150	220	0,7	0,4	6	LPN 1505.407
	200	220	0,7	0,4	6	LPN 2005.407
	300	220	0,7	0,6	8	LPN 3005.407
	400	220	1,0	1,0	8	LPN 4005.410
	500	220	1,0	1,2	8	LPN 5005.410
	600	220	1,0	1,4	8	LPN 6005.410
80	100	220	0,7	0,5	10	LPN 1008.407
	150	220	0,7	0,5	10	LPN 1508.407
	200	220	0,7	0,6	10	LPN 2008.407
	300	220	0,7	0,8	12	LPN 3008.407
	400	220	1,0	1,3	12	LPN 4008.410
	500	220	1,0	1,6	12	LPN 5008.410
	600	220	1,0	1,8	12	LPN 6008.410
100	100	230	0,7	0,6	10	LPN 1010.407
	150	230	0,7	0,7	10	LPN 1510.407
	200	230	0,7	0,8	10	LPN 2010.407
	300	230	0,7	0,9	12	LPN 3010.407
	400	230	1,0	1,6	12	LPN 4010.410
	500	230	1,0	1,9	12	LPN 5010.410
	600	230	1,0	2,1	12	LPN 6010.410

Крышка вертикального поворота вверх на 45° | LPM

TLPM 45°

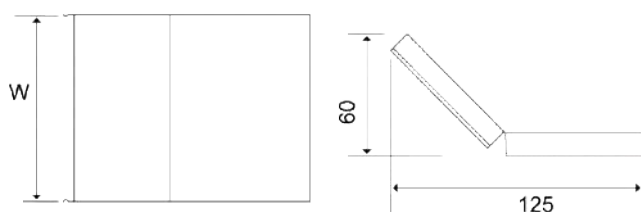


Технические характеристики

тип замка | круглый
материал | оцинкованная сталь по методу Сендзимира*

*Возможные исполнения: горячее цинкование, полимерное покрытие, нержавеющая сталь (AISI 304 / AISI 316).

Стандартное исполнение



Ширина лотка, мм	Ширина крышки W, мм	Длина мм	Толщина металла, мм	Вес, кг	Артикул
50	56	125	0,7	0,04	TLPN 05.407
100	106	125	0,7	0,07	TLPN 10.407
150	156	125	0,7	0,09	TLPN 15.407
200	206	125	0,7	0,12	TLPN 20.407
300	306	125	0,7	0,17	TLPN 30.407
400	406	125	0,7	0,22	TLPN 40.407
500	505	125	0,7	0,27	TLPN 50.407
600	606	125	0,7	0,32	TLPN 60.407

Лоток угловой, вертикальный поворот вниз на 90° | LPE

Технические характеристики

тип замка | круглый
тип соединения | внахлест
материал | оцинкованная сталь по методу Сендзимира*

*Возможные исполнения: горячее цинкование, полимерное покрытие, нержавеющая сталь (AISI 304 / AISI 316).

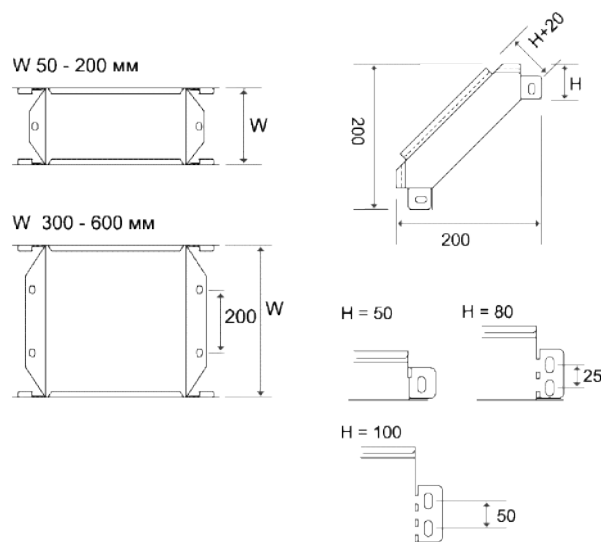
Примечания

Предназначен для поворота трассы в вертикальной плоскости вниз под углом 90°. Для монтажа используется комплект метизов, нужное количество указано в таблице типоразмеров.

Крепежные изделия в базовую комплектацию не входят, поставляются отдельно.

Стандартное исполнение

Высота Н, мм	Ширина W, мм	Толщина металла, мм	Вес, кг	Количество метизов, шт	Артикул
50	50	0,7	0,3	6	LPE 0505.907
	100	0,7	0,4	6	LPE 1005.907
	150	0,7	0,5	6	LPE 1505.907
	200	0,7	0,5	6	LPE 2005.907
	300	0,7	0,7	8	LPE 3005.907
	400	1,0	1,2	8	LPE 4005.910
	500	1,0	1,4	8	LPE 5005.910
	600	1,0	1,6	8	LPE 6005.910
80	100	0,7	0,4	10	LPE 1008.907
	150	0,7	0,5	10	LPE 1508.907
	200	0,7	0,6	10	LPE 2008.907
	300	0,7	0,7	12	LPE 3008.907
	400	1,0	1,2	12	LPE 4008.910
	500	1,0	1,4	12	LPE 5008.910
	600	1,0	1,6	12	LPE 6008.910
100	100	0,7	0,4	10	LPE 1010.907
	150	0,7	0,5	10	LPE 1510.907
	200	0,7	0,6	10	LPE 2010.907
	300	0,7	0,7	12	LPE 3010.907
	400	1,0	1,2	12	LPE 4010.910
	500	1,0	1,4	12	LPE 5010.910
	600	1,0	1,6	12	LPE 6010.910



Крышка вертикального поворота вниз на 90° | TLPE 90°

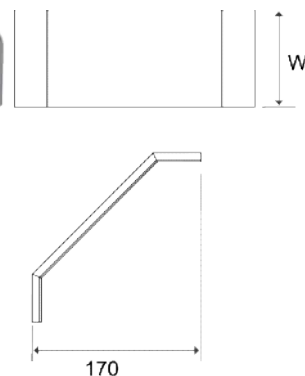
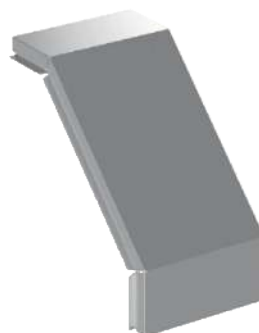
Технические характеристики

тип замка | круглый
материал | оцинкованная сталь по методу Сендзимира*

*Возможные исполнения: горячее цинкование, полимерное покрытие, нержавеющая сталь (AISI 304 / AISI 316).

Стандартное исполнение

Ширина лотка, мм	Ширина крышки W, мм	Толщина металла, мм	Вес, кг	Артикул
50	56	0,7	0,12	TLPE 05.907
100	106	0,7	0,19	TLPE 10.907
150	156	0,7	0,26	TLPE 15.907
200	206	0,7	0,32	TLPE 20.907
300	306	0,7	0,46	TLPE 30.907
400	406	0,7	0,60	TLPE 40.907
500	506	0,7	0,73	TLPE 50.907
600	606	0,7	0,87	TLPE 60.907



Лоток угловой, вертикальный поворот вниз на 45° | LPE

Технические характеристики

тип замка	круглый
тип соединения	внахлест
материал	оцинкованная сталь по методу Сендзимира*

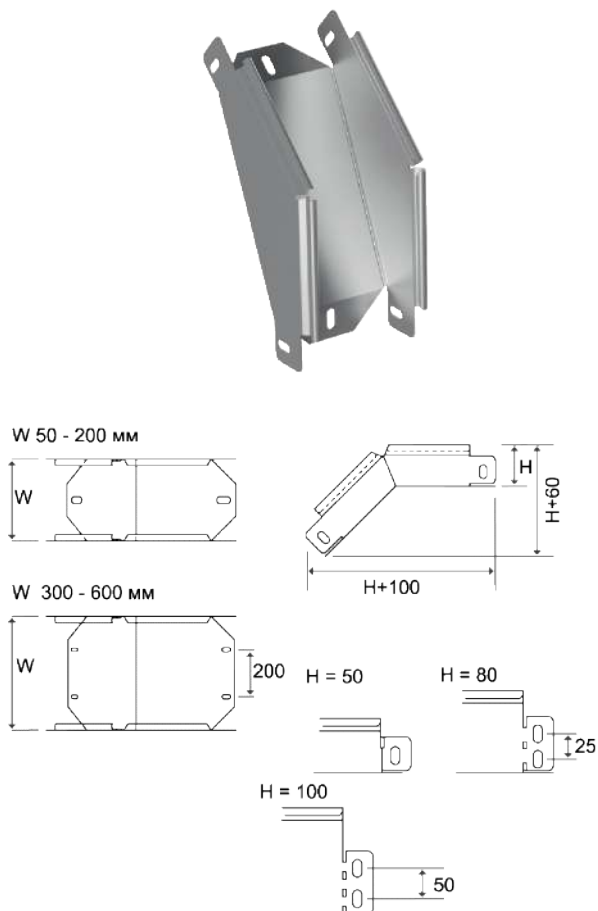
*Возможные исполнения: горячее цинкование, полимерное покрытие, нержавеющая сталь (AISI 304 / AISI 316).

Примечания

Предназначен для поворота трассы в вертикальной плоскости вниз под углом 45°. Для монтажа используется комплект метизов, нужное количество указано в таблице типоразмеров.

Крепежные изделия в базовую комплектацию не входят, поставляются отдельно.

Стандартное исполнение



Высота Н, мм	Ширина W, мм	Толщина металла, мм	Вес, кг	Комплектов метизов, шт	Артикул
50	50	0,7	0,3	6	LPE 0505.407
	100	0,7	0,4	6	LPE 1005.407
	150	0,7	0,4	6	LPE 1505.407
	200	0,7	0,5	6	LPE 2005.407
	300	0,7	0,6	8	LPE 3005.407
	400	1,0	1,0	8	LPE 4005.410
	500	1,0	1,2	8	LPE 5005.410
	600	1,0	1,4	8	LPE 6005.410
80	100	0,7	0,4	10	LPE 1008.407
	150	0,7	0,5	10	LPE 1508.407
	200	0,7	0,5	10	LPE 2008.407
	300	0,7	0,6	12	LPE 3008.407
	400	1,0	1,1	12	LPE 4008.410
	500	1,0	1,3	12	LPE 5008.410
100	600	1,0	1,4	12	LPE 6008.410
	100	0,7	0,4	10	LPE 1010.407
	150	0,7	0,5	10	LPE 1510.407
	200	0,7	0,5	10	LPE 2010.407
	300	0,7	0,7	12	LPE 3010.407
	400	1,0	1,1	12	LPE 4010.410
500	500	1,0	1,3	12	LPE 5010.410
	600	1,0	1,5	12	LPE 6010.410

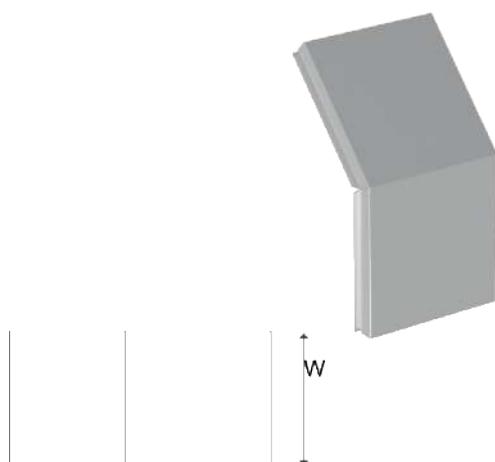
Крышка вертикального поворота вниз на 45° | TLPE 45°

Технические характеристики

тип замка	круглый
материал	оцинкованная сталь по методу Сендзимира*

*Возможные исполнения: горячее цинкование, полимерное покрытие, нержавеющая сталь (AISI 304 / AISI 316).

Стандартное исполнение



Ширина лотка, мм	Ширина крышки W, мм	Толщина металла, мм	Вес, кг	Артикул
50	54	0,7	0,10	TLPE 05.407
100	104	0,7	0,15	TLPE 10.407
150	154	0,7	0,21	TLPE 15.407
200	204	0,7	0,27	TLPE 20.407
300	304	0,7	0,38	TLPE 30.407
400	404	0,7	0,49	TLPE 40.407
500	504	0,7	0,61	TLPE 50.407
600	604	0,7	0,72	TLPE 60.407

Лоток тройниковый | LPT

Технические характеристики

тип замка	круглый
тип соединения	внахлест
материал	оцинкованная сталь по методу Сендзимира*

*Возможные исполнения: горячее цинкование, полимерное покрытие, нержавеющая сталь (AISI 304 / AISI 316).

Стандартное исполнение

Высота Н, мм	Ширина W, мм	Толщина металла, мм	Вес, кг	Комплектов метизов, мм	Артикул
50	50	0,7	0,7	9	LPT 0505.07
	100	0,7	0,9	9	LPT 1005.07
	150	0,7	1,1	9	LPT 1505.07
	200	0,7	1,4	9	LPT 2005.07
	300	0,7	2,0	12	LPT 3005.07
	400	1,0	4,0	12	LPT 4005.10
	500	1,0	5,1	12	LPT 5005.10
80	100	0,7	1,1	15	LPT 1008.07
	150	0,7	1,4	15	LPT 1508.07
	200	0,7	1,7	15	LPT 2008.07
	300	0,7	2,4	18	LPT 3008.07
	400	1,0	4,5	18	LPT 4008.10
	500	1,0	5,8	18	LPT 5008.10
100	100	0,7	1,3	15	LPT 1010.07
	150	0,7	1,6	15	LPT 1510.07
	200	0,7	1,9	15	LPT 2010.07
	300	0,7	2,6	18	LPT 3010.07
	400	1,0	4,9	18	LPT 4010.10
	500	1,0	6,3	18	LPT 5010.10
	600	1,0	7,8	18	LPT 6010.10

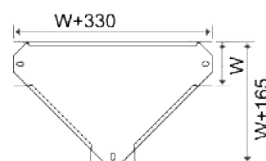
Примечания

Предназначен для организации ответвления трассы в горизонтальной плоскости. Для монтажа используется комплект метизов, нужное количество указано в таблице типоразмеров.

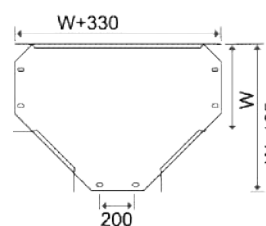
Крепежные изделия в базовую комплектацию не входят, поставляются отдельно.



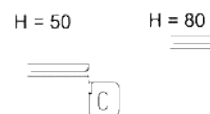
W 50 - 200 мм



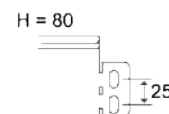
W 300 - 600 мм



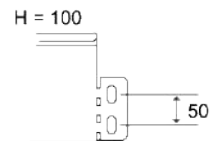
H = 50



H = 80



H = 100



Крышка лотка тройникового | TLPT

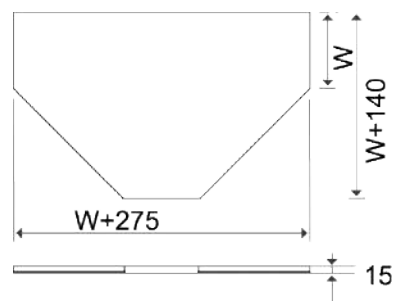
Технические характеристики

тип замка	круглый
материал	оцинкованная сталь по методу Сендзимира*

*Возможные исполнения: горячее цинкование, полимерное покрытие, нержавеющая сталь (AISI 304 / AISI 316).

Стандартное исполнение

Ширина лотка, мм	Ширина крышки W, мм	Толщина металла, мм	Вес, кг	Артикул
50	56	0,7	0,43	TLPT 05.07
100	106	0,7	0,60	TLPT 10.07
150	156	0,7	0,80	TLPT 15.07
200	206	0,7	1,03	TLPT 20.07
300	306	0,7	1,57	TLPT 30.07
400	406	0,7	2,23	TLPT 40.07
500	506	0,7	2,99	TLPT 50.07
600	606	0,7	3,87	TLPT 60.07

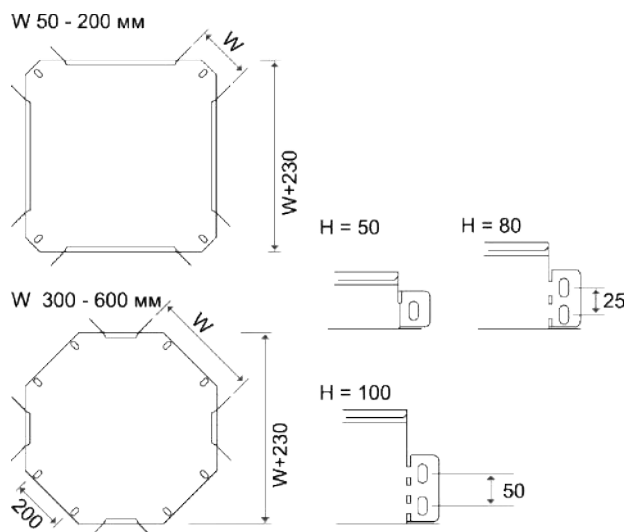


Лоток крестообразный | LPS

Технические характеристики

тип замка | круглый
тип соединения | внахлест
материал | оцинкованная сталь по методу Сендзимира*

*Возможные исполнения: горячее цинкование, полимерное покрытие, нержавеющая сталь (AISI 304 / AISI 316).



Примечания

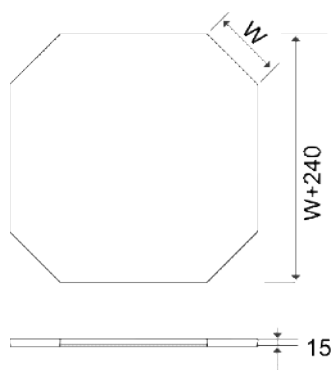
Предназначен для организации ответвления трассы в обе стороны (перекресток). Для монтажа используется комплект метизов, нужное количество указано в таблице типоразмеров.

Крепежные изделия в базовую комплектацию не входят, поставляются отдельно.

Стандартное исполнение

Высота H, мм	Ширина W, мм	Толщина металла, мм	Вес, кг	Комплектов метизов, шт	Артикул
50	50	0,7	0,7	12	LPS 0505.07
	100	0,7	0,8	12	LPS 1005.07
	150	0,7	1,0	12	LPS 1505.07
	200	0,7	1,2	12	LPS 2005.07
	300	0,7	1,6	15	LPS 3005.07
	400	1,0	2,8	15	LPS 4005.10
	500	1,0	3,5	15	LPS 5005.10
80	100	0,7	1,1	20	LPS 1008.07
	150	0,7	1,3	20	LPS 1508.07
	200	0,7	1,5	20	LPS 2008.07
	300	0,7	1,9	24	LPS 3008.07
	400	1,0	3,4	24	LPS 4008.10
	500	1,0	4,2	24	LPS 5008.10
	600	1,0	5,0	24	LPS 6008.10
100	100	0,7	1,3	20	LPS 1010.07
	150	0,7	1,5	20	LPS 1510.07
	200	0,7	1,7	20	LPS 2010.07
	300	0,7	2,2	24	LPS 3010.07
	400	1,0	3,9	24	LPS 4010.10
	500	1,0	4,7	24	LPS 5010.10
	600	1,0	5,6	24	LPS 6010.10

Крышка лотка крестообразного | TLPS



Технические характеристики

тип замка | круглый
материал | оцинкованная сталь по методу Сендзимира*

*Возможные исполнения: горячее цинкование, полимерное покрытие, нержавеющая сталь (AISI 304 / AISI 316).

Стандартное исполнение

Ширина лотка, мм	Ширина крышки W, мм	Толщина металла, мм	Вес, кг	Артикул
50	56	0,7	0,40	TLPS 05.07
100	106	0,7	0,51	TLPS 10.07
150	156	0,7	0,64	TLPS 15.07
200	206	0,7	0,78	TLPS 20.07
300	306	0,7	1,10	TLPS 30.07
400	406	0,7	1,48	TLPS 40.07
500	506	0,7	1,94	TLPS 50.07
600	606	0,7	2,40	TLPS 60.07

Отвод боковой | LPR

Технические характеристики

тип замка	круглый
тип соединения	внахлест
материал	оцинкованная сталь по методу Сендзимира*

*Возможные исполнения: горячее цинкование, полимерное покрытие, нержавеющая сталь (AISI 304 / AISI 316).

Стандартное исполнение

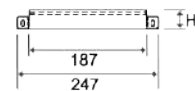
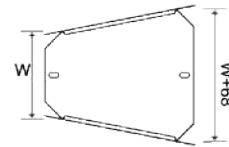
Высота Н, мм	Ширина W, мм	Толщина металла, мм	Вес, кг	Комплектов метизов, шт	Артикул	
50	50	0,7	0,36	6	LPR 0505.07	
	100	0,7	0,43	6	LPR 1005.07	
	150	0,7	0,50	6	LPR 1505.07	
	200	0,7	0,57	6	LPR 2005.07	
	300	0,7	0,71	8	LPR 3005.07	
	400	1,0	1,22	8	LPR 4005.10	
80	500	1,0	1,42	8	LPR 5005.10	
	600	1,0	1,62	8	LPR 6005.10	
	100	100	0,7	0,53	10	LPR 1008.07
	150	0,7	0,61	10	LPR 1508.07	
	200	0,7	0,68	10	LPR 2008.07	
	300	0,7	0,82	12	LPR 3008.07	
100	400	1,0	1,37	12	LPR 4008.10	
	500	1,0	1,57	12	LPR 5008.10	
	600	1,0	1,78	12	LPR 6008.10	
	100	100	0,7	0,61	10	LPR 1010.07
	150	0,7	0,68	10	LPR 1510.07	
	200	0,7	0,75	10	LPR 2010.07	
150	300	0,7	0,89	12	LPR 3010.07	
	400	1,0	1,48	12	LPR 4010.10	
	500	1,0	1,68	12	LPR 5010.10	
	600	1,0	1,88	12	LPR 6010.10	

Примечания

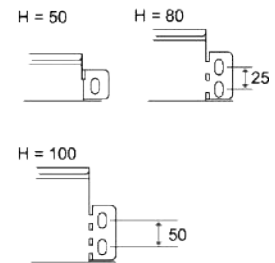
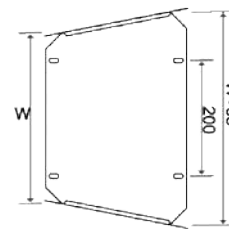
Предназначен для организации Т-образного (тройникового) или Х-образного (крестообразного) ответвления трассы. Для монтажа используется комплект метизов, нужное количество указано в таблице типоразмеров. Крепежные изделия в базовую комплектацию не входят, поставляются отдельно.



W 50 - 200 мм



W 300 - 600 мм



Крышка отвода бокового | TLPR

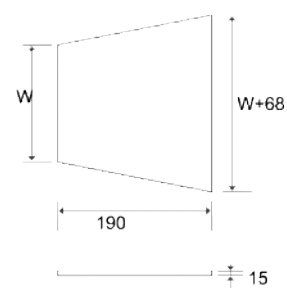
Технические характеристики

тип замка	круглый
материал	оцинкованная сталь по методу Сендзимира*

*Возможные исполнения: горячее цинкование, полимерное покрытие, нержавеющая сталь (AISI 304 / AISI 316).

Стандартное исполнение

Ширина лотка, мм	Ширина крышки W, мм	Толщина металла, мм	Вес, кг	Артикул
50	56	0,7	0,15	TLPT 05.07
100	106	0,7	0,19	TLPT 10.07
150	156	0,7	0,24	TLPT 15.07
200	206	0,7	0,28	TLPT 20.07
300	306	0,7	0,37	TLPT 30.07
400	406	0,7	0,47	TLPT 40.07
500	506	0,7	0,56	TLPT 50.07
600	606	0,7	0,65	TLPT 60.07

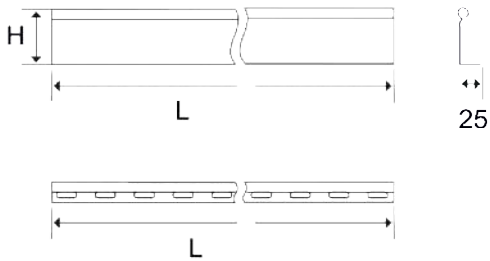
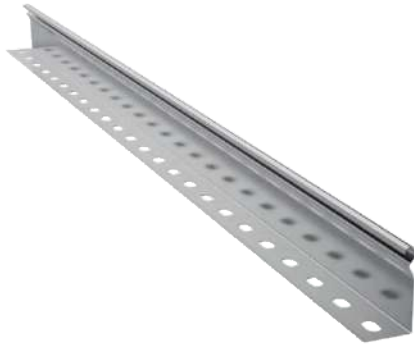


Лоток крестообразный | LPS

Технические характеристики

тип замка | круглый
материал | оцинкованная сталь по методу Сендзимира*

*Возможные исполнения: горячее цинкование, полимерное покрытие, нержавеющая сталь (AISI 304 / AISI 316).



Примечания

Разделение кабелей внутри лотка. Перфорированная по всей длине нижняя планка, круглый замок исключая острую кромку. Для монтажа кабельной трассы с крышками рекомендуется использовать перегородку высоты на размер меньше высоты борта лотка. Для монтажа используется комплект метизов.

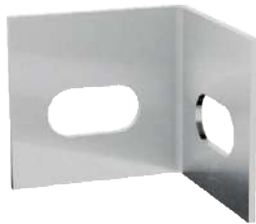
Стандартное исполнение

Высота L, мм	Высота H, мм	Толщина металла, мм	Вес, кг	Артикул
2000	35	0,7	0,8	CL 03.2007
	50	0,7	1,0	CL 05.2007
	80	0,7	1,3	CL 08.2007
	100	0,7	1,5	CL 10.2007
3000	35	0,7	1,2	CL 03.3007
	50	0,7	1,5	CL 05.3007
	80	0,7	2,0	CL 08.3007
	100	0,7	2,3	CL 10.3007

Уголок опорный | BS

Примечания

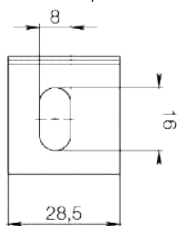
Применяется для ввода кабельной трассы в стену или оборудование. Для монтажа используются комплекты метизов. Крепежные изделия в базовую комплектацию к лоткам не входят, поставляются в качестве дополнительных аксессуаров к лоткам.



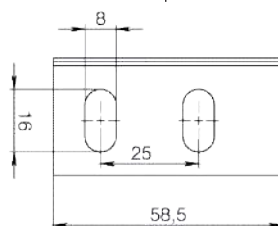
Стандартное исполнение

Высота лотка, мм	Высота пластины, мм	Толщина металла, мм	Вес, кг	Артикул
50	28,5	1,0	0,01	BS 0510
80	58,5	1,0	0,02	BS 0810
100	78,5	1,0	0,03	BS 1010

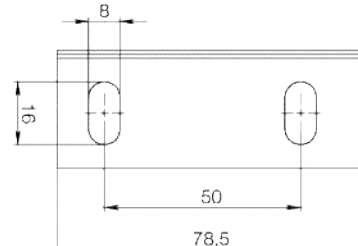
Уголок опорный H50



Уголок опорный H80



Уголок опорный H100



Заглушка торцевая | LPRPD

Технические характеристики

тип замка | круглый
 материал | оцинкованная сталь по методу Сендзимира*

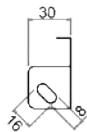
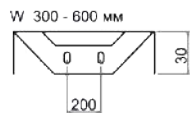
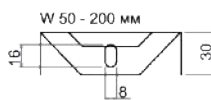
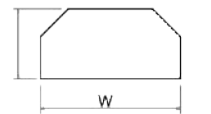
*Возможные исполнения: горячее цинкование, полимерное покрытие, нержавеющая сталь (AISI 304 / AISI 316).

Примечания

Предназначена для закрытия торцов кабельной трассы. Для монтажа используются комплекты метизов. Крепежные изделия в базовую комплектацию не входят, поставляются отдельно.

Стандартное исполнение

Высота Н, мм	Ширина W, мм	Толщина металла, мм	Вес, кг	Артикул
50	50	0,7	0,07	LPD 0505.07
	100	0,7	0,10	LPD 1005.07
	150	0,7	0,13	LPD 1505.07
	200	0,7	0,16	LPD 2005.07
	300	0,7	0,22	LPD 3005.07
	400	0,7	0,28	LPD 4005.07
80	100	0,7	0,12	LPD 1008.07
	150	0,7	0,16	LPD 1508.07
	200	0,7	0,20	LPD 2008.07
	300	0,7	0,28	LPD 3008.07
	400	0,7	0,35	LPD 4008.07
	500	0,7	0,43	LPD 5008.07
100	600	0,7	0,51	LPD 6008.07
	100	0,7	0,14	LPD 1010.07
	150	0,7	0,19	LPD 1510.07
	200	0,7	0,23	LPD 2010.07
	300	0,7	0,32	LPD 3010.07
	400	0,7	0,41	LPD 4010.07
500	500	0,7	0,49	LPD 5010.07
	600	0,7	0,58	LPD 6010.07



СОЕДИНИТЕЛЬНАЯ ПЛАСТИНА



Предназначена для соединения лотков и аксессуаров. Необходимо использовать 2 пластины на одно соединение. Поставляется поштучно. Для монтажа используется комплект метизов (количество комплектов на соединение см. таблицу типоразмеров). Крепежные изделия в базовую комплектацию не входят, поставляются отдельно.

Высота лотка, мм	Высота пластины Н, мм	Комплектов метизов, шт	Толщина металла, мм	Артикул
50	28,5	2	1,5	VT 0515
80	58,5	4	1,5	VT 0815
100	86,6	4	1,5	VT 1015



СОЕДИНИТЕЛЬНАЯ ПЛАСТИНА УСИЛЕННАЯ



Предназначена для соединения лотков и аксессуаров в случае отсутствия соединений «папа-ма ма». Необходимо использовать 2 пластины на одно соединение. Поставляется поштучно. Для монтажа используется комплект метизов (количество комплектов на соединение см. таблицу типоразмеров). Крепежные изделия в базовую комплектацию не входят, поставляются отдельно.

Высота лотка, мм	Высота пластины, мм	Комплектов метизов, шт	Толщина металла, мм	Артикул
50	28,5	2	1,5	VTN 0515
80	58,5	4	1,5	VTN 0815
100	86,6	4	1,5	VTN 1015



СОЕДИНИТЕЛЬНАЯ ПЛАСТИНА УВЕЛИЧЕННАЯ

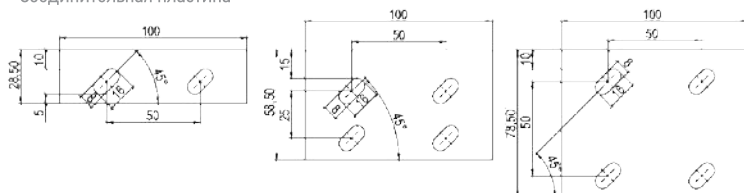


Предназначена для соединения лотков и аксессуаров в случае отсутствия соединений «папа-ма ма». Необходимо использовать 2 пластины на одно соединение. Поставляется поштучно. Для монтажа используется комплект метизов (количество комплектов на соединение см. таблицу типоразмеров). Крепежные изделия в базовую комплектацию не входят, поставляются отдельно.

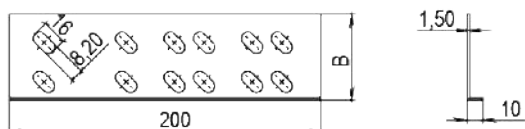
Высота лотка, мм	Высота пластины, мм	Комплектов метизов, шт	Толщина металла, мм	Артикул
50	28,5	2	2,0	VTL 0520
80	58,5	4	2,0	VTL 0820
100	86,6	4	2,0	VTL 1020
150	128,5	4	2,0	VTL 1520
200	178,5	4	2,0	VTL 2020



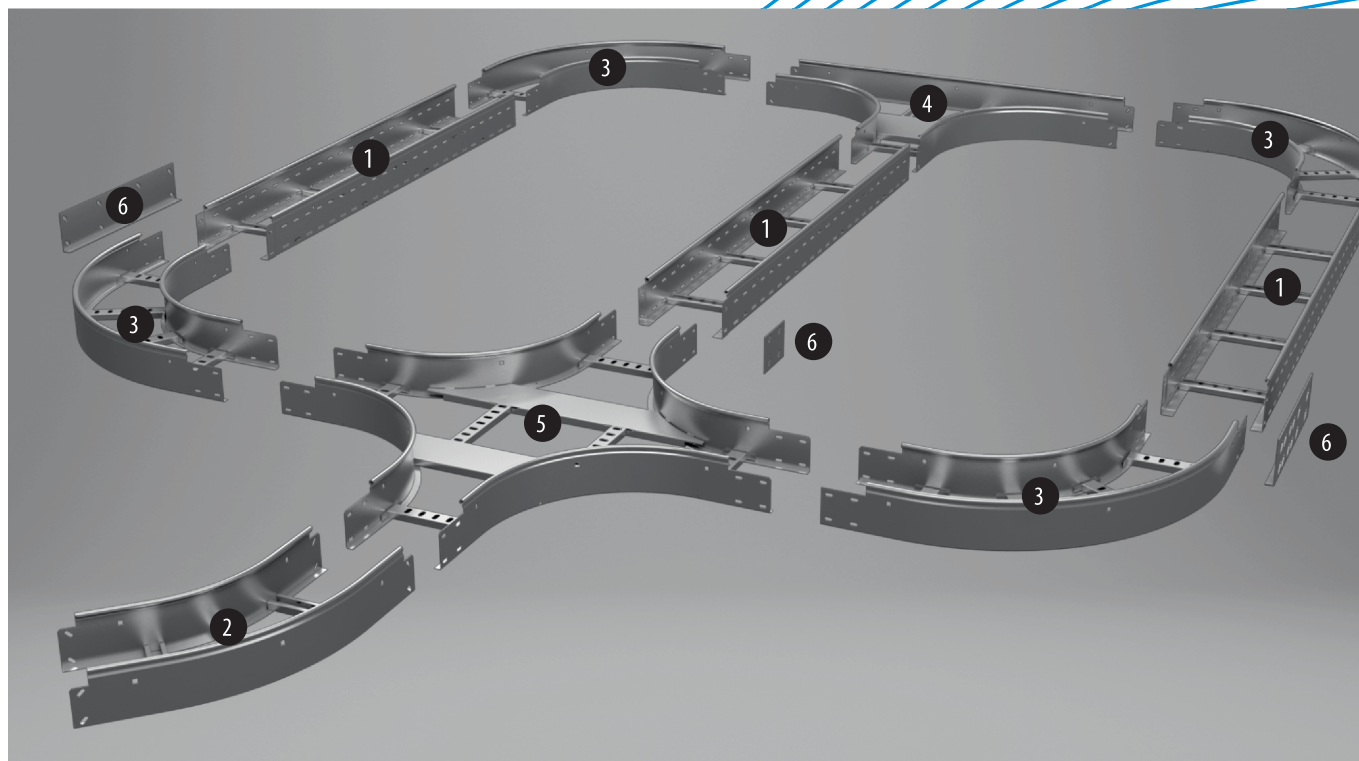
Соединительная пластина



Соединительная пластина усиленная



Лестничные лотки, серия НР



1. Лоток прямой
2. Поворот горизонтальный 45°

3. Поворот горизонтальный 90°
4. Ответвитель Т-образный

5. Ответвитель Х-образный
6. Соединительные пластины

Технические характеристики

ТУ	ТУ-3400-011-25049042-2013
Тип	Лоток кабельный лестничный
Климатическое исполнение	IP 20
Темп -ры эксплуатации и монтажа	От -60°С до +60°С
Толщина лонжерона	1,2/1,5*мм
Ширина лотка	100/200/300/400/500/600/700**/800**/900**/1000** мм
Высота борта	50/80/100/150*/200*мм
Тип соединения	Внахлест
Монтаж	Комплект метизов КМ-614-01 В местах разрезов с использованием соединителей. *- без круглого замка **- под заказ
Антикоррозийная защита	Оцинкование Горячее оцинкование Оцинкование с нанесением полимерного покрытия

- Соединение составных частей лотка методом «клинчевания» для сохранения цинкового слоя при сборке.
- Простой и быстрый монтаж крышки на лоток, благодаря «круглому замку», без соединителей и держателей.
- Соединение секций внахлест по типу папа-мама без использования дополнительных монтажных изделий.
- Дополнительная возможность соединения лестничных и листовых лотков между собой.

Лоток лестничный прямой | НР

Технические характеристики

тип замка | круглый
тип соединения | внахлест
материал | оцинкованная сталь по методу Сендзимира*

*Возможные исполнения: горячее цинкование, полимерное покрытие, нержавеющая сталь (AISI 304 / AISI 316).

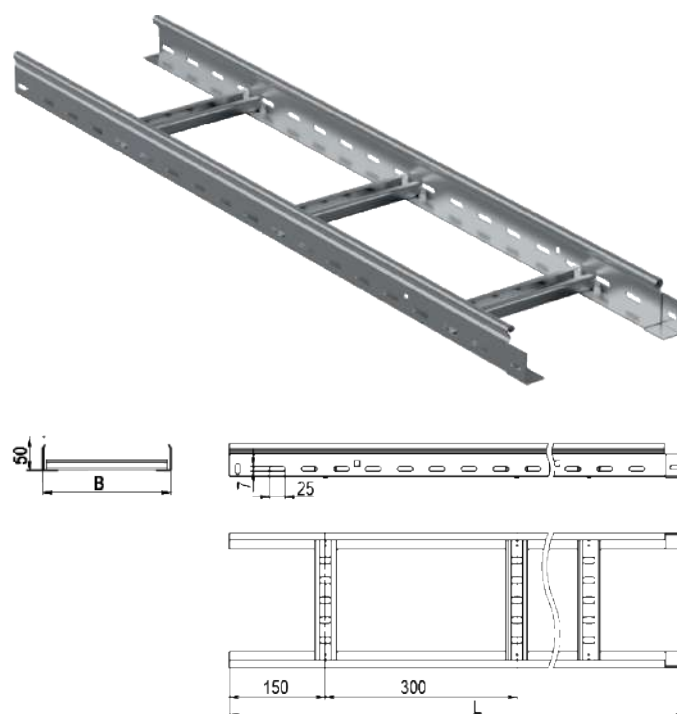
Стандартное исполнение

Ширина В, мм	Высота Н, мм	Длина, мм	Толщина металла, мм	Артикул
100	50	3000	1,2	НР 1005.3012
	80	3000	1,2	НР 1008.3012
	100	3000	1,2	НР 1010.3012
200	50	3000	1,2	НР 2005.3012
	80	3000	1,2	НР 2008.3012
	100	3000	1,2	НР 2010.3012
300	50	3000	1,2	НР 3005.3012
	80	3000	1,2	НР 3008.3012
	100	3000	1,2	НР 3010.3012
400	50	3000	1,2	НР 4005.3012
	80	3000	1,2	НР 4008.3012
	100	3000	1,2	НР 4010.3012
500	50	3000	1,2	НР 5005.3012
	80	3000	1,2	НР 5008.3012
	100	3000	1,2	НР 5010.3012
600	50	3000	1,2	НР 6005.3012
	80	3000	1,2	НР 6008.3012
	100	3000	1,2	НР 6010.3012

Примечания

Лоток листовой применяется на прямых участках кабельной трассы. Крышки, соединители и крепежные изделия в базовую комплектацию не входят, поставляются в качестве дополнительных аксессуаров к лоткам.

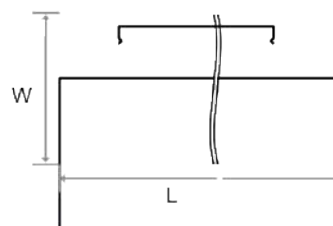
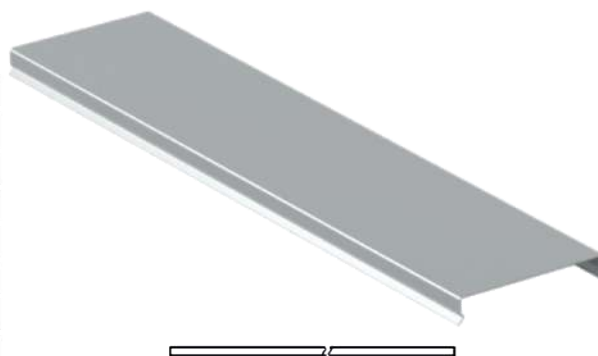
НР 200x50 мм



Крышка лотка лестничного прямого | ТЛ

Стандартное исполнение

Ширина крышки W, мм	Ширина лотка, мм	Толщина металла, мм	Длина лотка 2м (L)		Длина лотка 3м (L)	
			Вес, кг	Артикул	Вес, кг	Артикул
106	100	0,7	1,6	ТЛ 10.2007	2,3	ТЛ 10.3007
156	150	0,7	2,1	ТЛ 15.2007	3,1	ТЛ 15.3007
206	200	0,7	2,6	ТЛ 20.2007	4,0	ТЛ 20.3007
306	300	0,7	3,8	ТЛ 30.2007	5,6	ТЛ 30.3007
406	400	0,7	4,9	ТЛ 40.2007	7,3	ТЛ 40.3007
506	500	0,7	6,0	ТЛ 50.2007	9,0	ТЛ 50.3007
606	600	0,7	7,1	ТЛ 60.2007	10,7	ТЛ 60.3007



Лоток лестничный прямой | НР

Технические характеристики

тип замка	круглый
тип соединения	внахлест
материал	оцинкованная сталь по методу Сендзимира*

*Возможные исполнения: горячее цинкование, полимерное покрытие, нержавеющая сталь (AISI 304 / AISI 316).



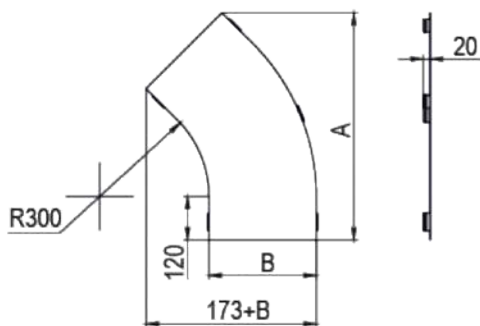
Примечания

Предназначен для поворота трассы в горизонтальной плоскости на 45°. Для монтажа используются метизы М6. Крепежные изделия в базовую комплектацию не входят, поставляются отдельно.

Стандартное исполнение

Ширина В, мм	Высота Н, мм	Расстояние А, мм	Толщина металла, мм	Артикул
200	50	606	1,2	НРМ 2005.412.3
200	80	606	1,2	НРМ 2008.412.3
200	100	606	1,2	НРМ 2010.412.3
300	50	677	1,2	НРМ 3005.412.3
300	80	677	1,2	НРМ 3008.412.3
300	100	677	1,2	НРМ 3010.412.3
400	50	748	1,2	НРМ 4005.412.3
400	80	748	1,2	НРМ 4008.412.3
400	100	748	1,2	НРМ 4010.412.3
500	100	818	1,2	НРМ 5010.412.3
600	80	889	1,2	НРМ 6008.412.3
600	100	889	1,2	НРМ 6010.412.3

Крышка на поворот горизонтальный 45° R=300 | ТНРМ



Стандартное исполнение

Ширина В, мм	Расстояние А, мм	Толщина металла, мм	Вес, кг	Артикул
100	484	1,0	0,43	ТНРМ 10.410.3
200	555	1,0	0,91	ТНРМ 20.410.3
300	626	1,0	1,44	ТНРМ 30.410.3
400	696	1,0	2,04	ТНРМ 40.410.3
500	767	1,0	2,70	ТНРМ 50.410.3
600	838	1,0	3,42	ТНРМ 60.410.3

Лоток лестничный, поворот горизонтальный 45° R=600 | НРМ

Технические характеристики

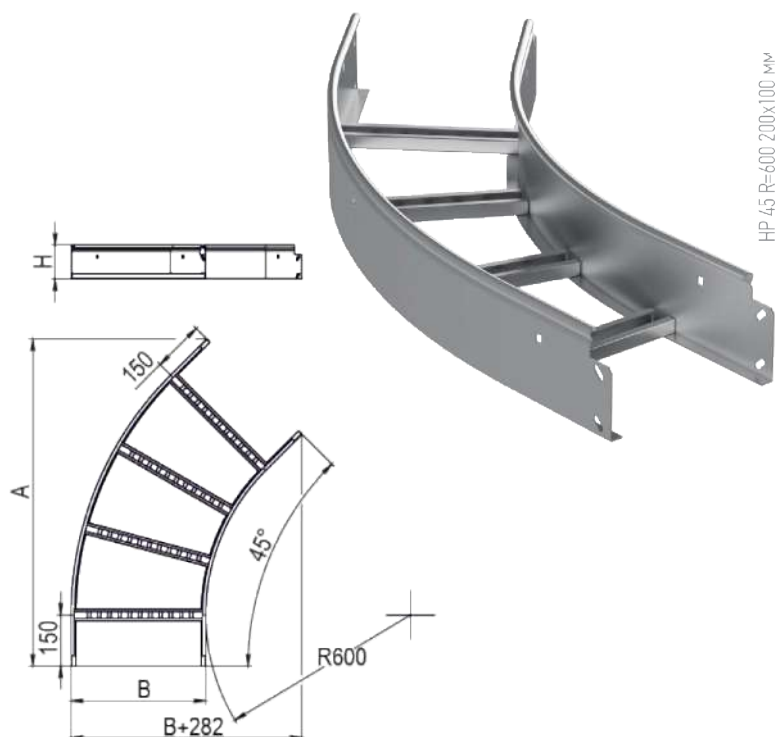
тип замка	круглый
тип соединения	внахлест
материал	оцинкованная сталь по методу Сендзимира*

Примечания

Предназначен для поворота трассы в горизонтальной плоскости на 45°. Для монтажа используются метизы М6. Крепежные изделия в базовую комплектацию не входят, поставляются отдельно.

Стандартное исполнение

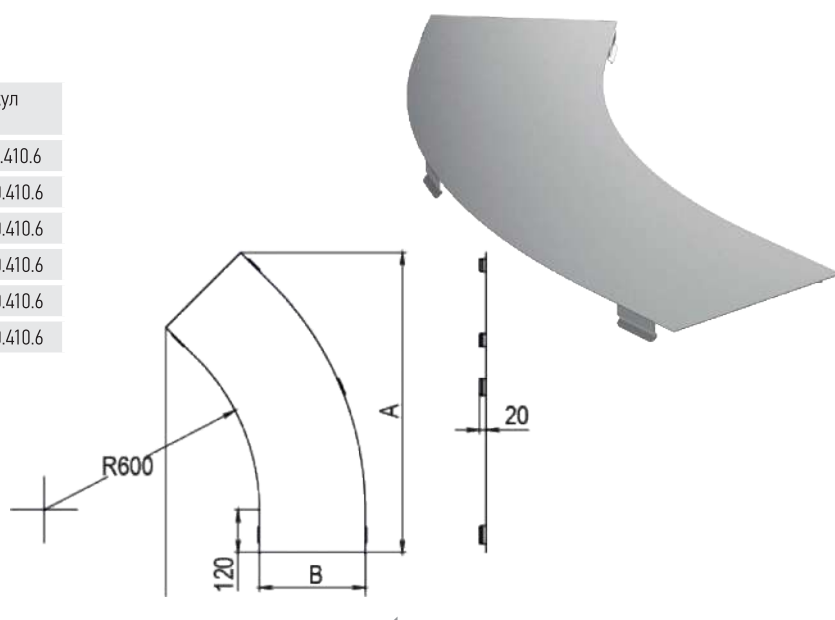
Ширина В, мм	Высота Н, мм	Расстояние А, мм	Толщина металла, мм	Артикул
100	50	748	1,2	НРМ 1005.412.6
	80	748	1,2	НРМ 1008.412.6
	100	748	1,2	НРМ 1010.412.6
200	50	818	1,2	НРМ 2005.412.6
	80	818	1,2	НРМ 2008.412.6
	100	818	1,2	НРМ 2010.412.6
300	50	889	1,2	НРМ 3005.412.6
	80	889	1,2	НРМ 3008.412.6
	100	889	1,2	НРМ 3010.412.6
400	50	960	1,2	НРМ 4005.412.6
	80	960	1,2	НРМ 4008.412.6
	100	960	1,2	НРМ 4010.412.6
500	50	1030	1,2	НРМ 5005.412.6
	80	1030	1,2	НРМ 5008.412.6
	100	1030	1,2	НРМ 5010.412.6
600	50	1101	1,2	НРМ 6005.412.6
	80	1101	1,2	НРМ 6008.412.6
	100	1101	1,2	НРМ 6010.412.6



Крышка на поворот горизонтальный 45° R=600 | ТНРМ

Стандартное исполнение

Ширина В, мм	Расстояние А, мм	Толщина металла, мм	Вес, кг	Артикул
100	696	1,0	0,61	ТНРМ 10.410.6
200	767	1,0	1,27	ТНРМ 20.410.6
300	838	1,0	2,00	ТНРМ 30.410.6
400	908	1,0	2,78	ТНРМ 40.410.6
500	979	1,0	3,63	ТНРМ 50.410.6
600	1050	1,0	4,54	ТНРМ 60.410.6

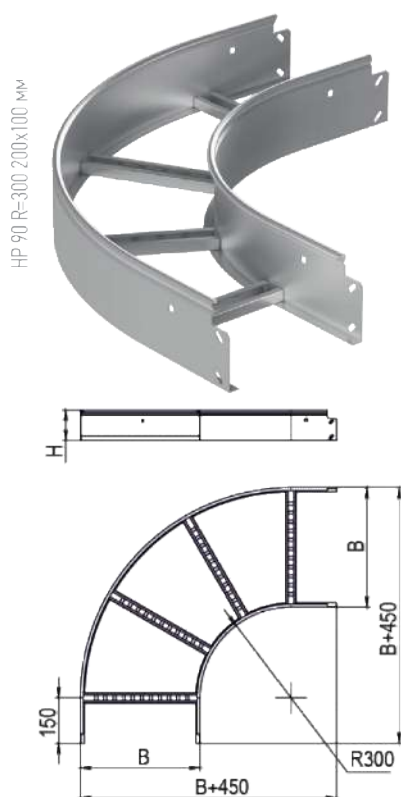


Лоток лестничный, поворот горизонтальный 45° R=600 | НРМ

Технические характеристики

тип замка	круглый
тип соединения	внахлест
материал	оцинкованная сталь по методу Сендзимира*

*Возможные исполнения: горячее цинкование, полимерное покрытие, нержавеющая сталь (AISI 304 / AISI 316).



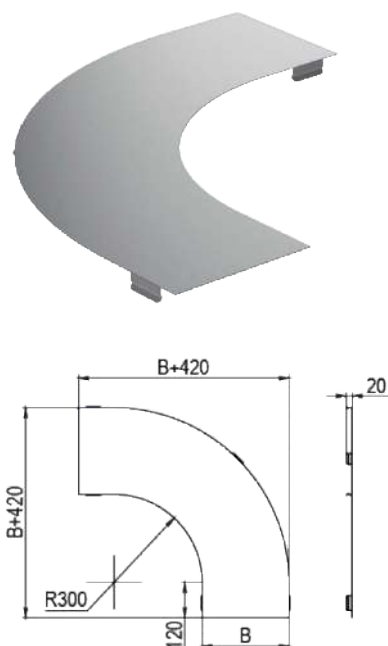
Примечания

Предназначен для поворота трассы в горизонтальной плоскости на 45°. Для монтажа используются метизы М6. Крепежные изделия в базовую комплектацию не входят, поставляются отдельно.

Стандартное исполнение

Ширина В, мм	Высота Н, мм	Толщина металла, мм	Артикул
100	50	1,2	НРМ 1005.912.3
100	80	1,2	НРМ 1008.912.3
100	100	1,2	НРМ 1010.912.3
200	50	1,2	НРМ 2005.912.3
200	80	1,2	НРМ 2008.912.3
200	100	1,2	НРМ 2010.912.3
300	50	1,2	НРМ 3005.912.3
300	80	1,2	НРМ 3008.912.3
300	100	1,2	НРМ 3010.912.3
400	50	1,2	НРМ 4005.912.3
400	80	1,2	НРМ 4008.912.3
400	100	1,2	НРМ 4010.912.3
500	50	1,2	НРМ 5005.912.3
500	80	1,2	НРМ 5008.912.3
500	100	1,2	НРМ 5010.912.3
600	50	1,2	НРМ 6005.912.3
600	80	1,2	НРМ 6008.912.3
600	100	1,2	НРМ 6010.912.3

Крышка на поворот горизонтальный 90° R=300 | ТНРМ



Стандартное исполнение

Ширина крышки В, мм	Ширина лотка, мм	Толщина металла, мм	Вес, кг	Артикул
100	100	1,0	0,64	ТНРМ 10.910.3
200	200	1,0	1,39	ТНРМ 20.910.3
300	300	1,0	2,27	ТНРМ 30.910.3
400	400	1,0	3,27	ТНРМ 40.910.3
500	500	1,0	4,40	ТНРМ 50.910.3
600	600	1,0	5,65	ТНРМ 60.910.3

Лоток лестничный, поворот горизонтальный 90° R=600 | НРМ

Технические характеристики

тип замка	круглый
тип соединения	внахлест
материал	оцинкованная сталь по методу Сендзимира*

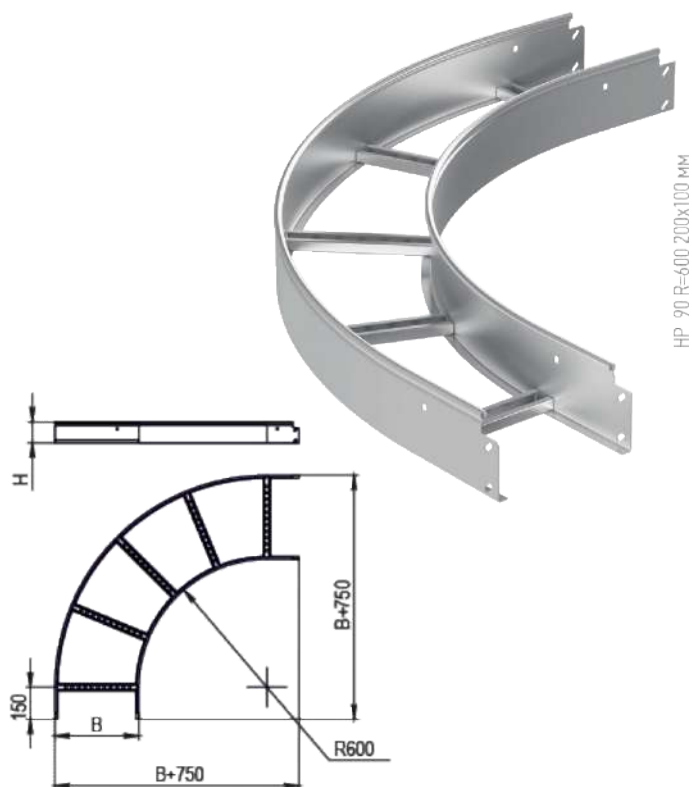
*Возможные исполнения: горячее цинкование, полимерное покрытие, нержавеющая сталь (AISI 304 / AISI 316).

Примечания

Предназначен для поворота трассы в горизонтальной плоскости на 90°. Для монтажа используются метизы М6. Крепежные изделия в базовую комплектацию не входят, поставляются отдельно.

Стандартное исполнение

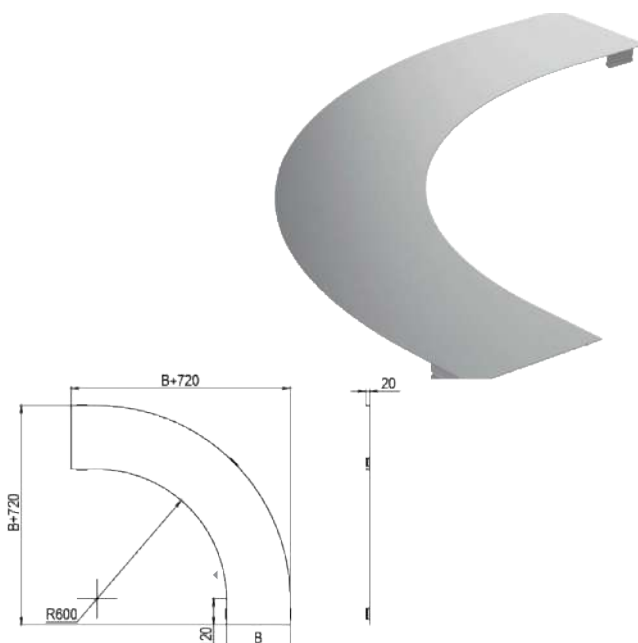
Ширина В, мм	Высота Н, мм	Толщина металла, мм	Артикул
100	50	1,2	НРМ 1005.912.6
100	80	1,2	НРМ 1008.912.6
100	100	1,2	НРМ 1010.912.6
200	50	1,2	НРМ 2005.912.6
200	80	1,2	НРМ 2008.912.6
200	100	1,2	НРМ 2010.912.6
300	50	1,2	НРМ 3005.912.6
300	80	1,2	НРМ 3008.912.6
300	100	1,2	НРМ 3010.912.6
400	50	1,2	НРМ 4005.912.6
400	80	1,2	НРМ 4008.912.6
400	100	1,2	НРМ 4010.912.6
500	50	1,2	НРМ 5005.912.6
500	80	1,2	НРМ 5008.912.6
500	100	1,2	НРМ 5010.912.6
600	50	1,2	НРМ 6005.912.6
600	80	1,2	НРМ 6008.912.6
600	100	1,2	НРМ 6010.912.6



Крышка на поворот горизонтальный 90° R=600 | ТНРМ

Стандартное исполнение

Ширина крышки В, мм	Ширина лотка, мм	Толщина металла, мм	Вес, кг	Артикул
100	100	1,0	1,00	ТНРМ 10.910.6
200	200	1,0	2,13	ТНРМ 20.910.6
300	300	1,0	3,38	ТНРМ 30.910.6
400	400	1,0	4,76	ТНРМ 40.910.6
500	500	1,0	6,27	ТНРМ 50.910.6
600	600	1,0	7,90	ТНРМ 60.910.6



Лоток лестничный Т-образный R=300 | НРТ

Технические характеристики

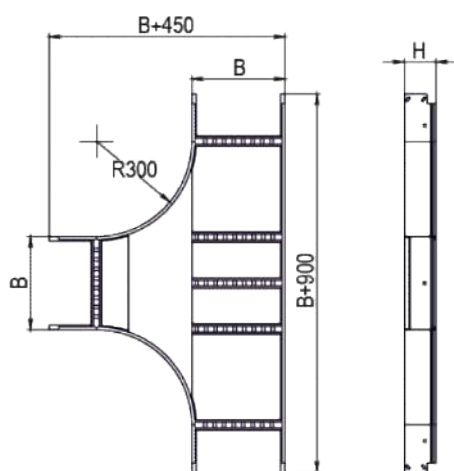
тип замка | круглый
тип соединения | внахлест
материал | оцинкованная сталь по методу Сендзимира*

*Возможные исполнения: горячее цинкование, полимерное покрытие, нержавеющая сталь (AISI 304 / AISI 316).

Примечания

Предназначен организации отвода трассы. Для монтажа используются метизы М6. Крепежные изделия в базовую комплектацию не входят, поставляются отдельно.

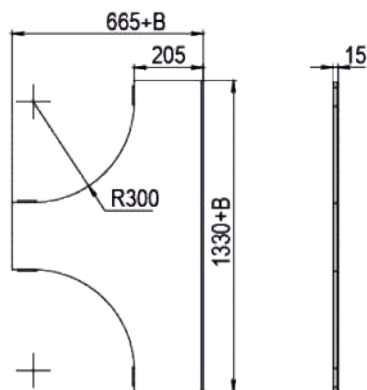
НРТ R=300 200x100 мм



Стандартное исполнение

Ширина В, мм	Высота Н, мм	Толщина металла, мм	Артикул
100	50	1,2	НРТ 1005.12.3
100	80	1,2	НРТ 1008.12.3
100	100	1,2	НРТ 1010.12.3
200	50	1,2	НРТ 2005.12.3
200	80	1,2	НРТ 2008.12.3
200	100	1,2	НРТ 2010.12.3
300	50	1,2	НРТ 3005.12.3
300	80	1,2	НРТ 3008.12.3
300	100	1,2	НРТ 3010.12.3
400	50	1,2	НРТ 4005.12.3
400	80	1,2	НРТ 4008.12.3
400	100	1,2	НРТ 4010.12.3
500	50	1,2	НРТ 5005.12.3
500	80	1,2	НРТ 5008.12.3
500	100	1,2	НРТ 5010.12.3
600	50	1,2	НРТ 6005.12.3
600	80	1,2	НРТ 6008.12.3
600	100	1,2	НРТ 6010.12.3

Крышка на ответитель Т-образный R=300 | ТНРТ



Стандартное исполнение

Ширина крышки В, мм	Ширина лотка, мм	Толщина металла, мм	Артикул
100	100	1,0	ТНРТ 10.10.3
200	200	1,0	ТНРТ 20.10.3
300	300	1,0	ТНРТ 30.10.3
400	400	1,0	ТНРТ 40.10.3
500	500	1,0	ТНРТ 50.10.3
600	600	1,0	ТНРТ 60.10.3

Лоток лестничный Т-образный R=600 | НРТ

Технические характеристики

тип замка | круглый
тип соединения | внахлест
материал | оцинкованная сталь по методу Сендзимира*

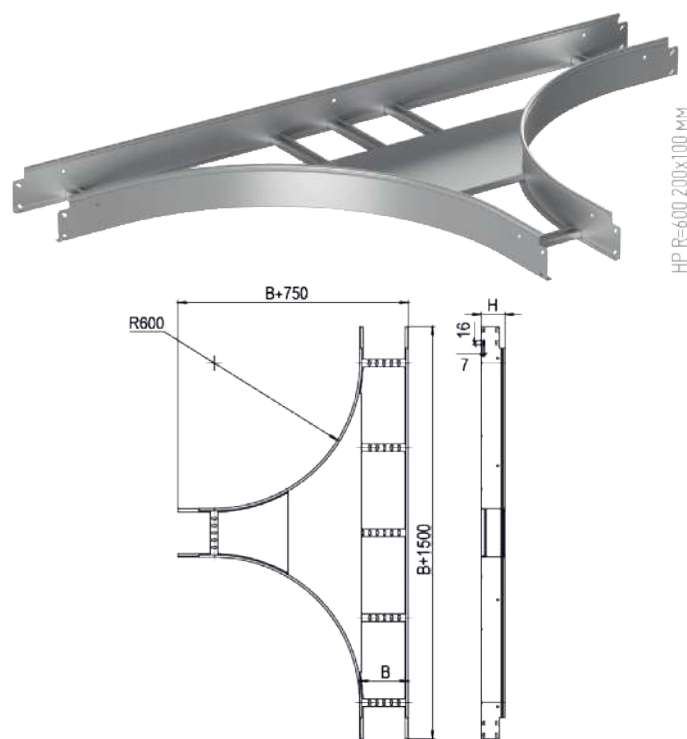
*Возможные исполнения: горячее цинкование, полимерное покрытие, нержавеющая сталь (AISI 304 / AISI 316).

Примечания

Предназначен организации отвода трассы. Для монтажа используются метизы М6. Крепежные изделия в базовую комплектацию не входят, поставляются отдельно.

Стандартное исполнение

Ширина В, мм	Высота Н, мм	Толщина металла, мм	Артикул
100	50	1,2	НРТ 1005.12.6
100	80	1,2	НРТ 1008.12.6
100	100	1,2	НРТ 1010.12.6
200	50	1,2	НРТ 2005.12.6
200	80	1,2	НРТ 2008.12.6
200	100	1,2	НРТ 2010.12.6
300	50	1,2	НРТ 3005.12.6
300	80	1,2	НРТ 3008.12.6
300	100	1,2	НРТ 3010.12.6
400	50	1,2	НРТ 4005.12.6
400	80	1,2	НРТ 4008.12.6
400	100	1,2	НРТ 4010.12.6
500	50	1,2	НРТ 5005.12.6
500	80	1,2	НРТ 5008.12.6
500	100	1,2	НРТ 5010.12.6
600	50	1,2	НРТ 6005.12.6
600	80	1,2	НРТ 6008.12.6
600	100	1,2	НРТ 6010.12.6

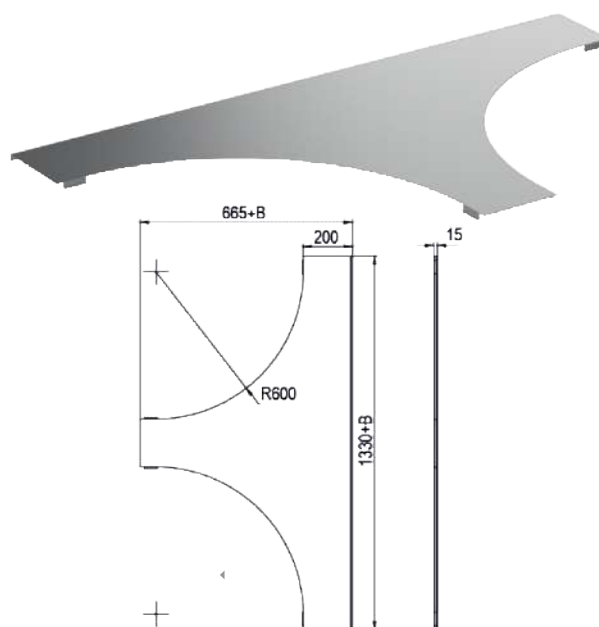


HP R=600 200x100 мм

Крышка на ответитель Т-образный R=600 | ТНРТ

Стандартное исполнение

Ширина крышки В, мм	Ширина лотка, мм	Толщина металла, мм	Артикул
100	100	1,0	ТНРТ 10.10.6
200	200	1,0	ТНРТ 20.10.6
300	300	1,0	ТНРТ 30.10.6
400	400	1,0	ТНРТ 40.10.6
500	500	1,0	ТНРТ 50.10.6
600	600	1,0	ТНРТ 60.10.6



Лоток лестничный крестообразный R=300 | HPS

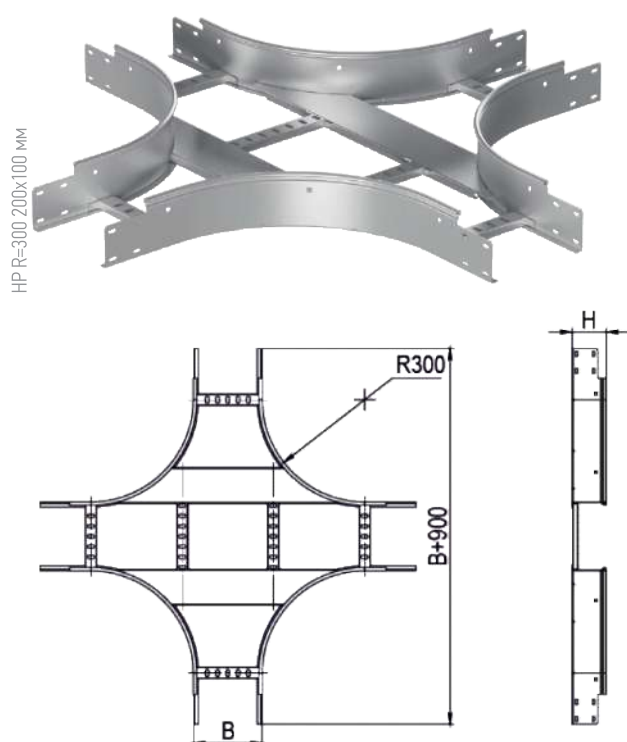
Технические характеристики

тип замка | круглый
тип соединения | внахлест
материал | оцинкованная сталь по методу Сендзимира*

*Возможные исполнения: горячее цинкование, полимерное покрытие, нержавеющая сталь (AISI 304 / AISI 316).

Примечания

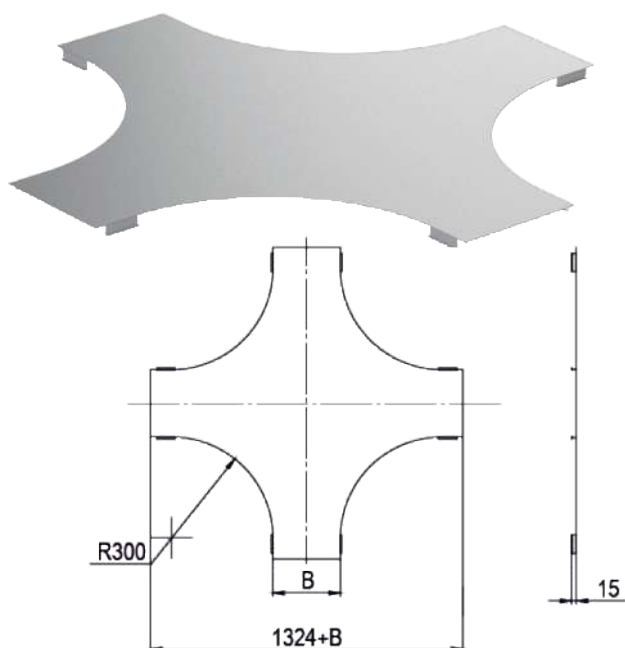
Предназначен для организации боковых отводов трассы вправо и влево на 90° (перекресток). Для монтажа используются метизы М6. Крепежные изделия в базовую комплектацию не входят, поставляются отдельно.



Стандартное исполнение

Ширина В, мм	Высота Н, мм	Толщина металла, мм	Артикул
100	50	1,2	HPS 1005.12.3
100	80	1,2	HPS 1008.12.3
100	100	1,2	HPS 1010.12.3
200	50	1,2	HPS 2005.12.3
200	80	1,2	HPS 2008.12.3
200	100	1,2	HPS 2010.12.3
300	50	1,2	HPS 3005.12.3
300	80	1,2	HPS 3008.12.3
300	100	1,2	HPS 3010.12.3
400	50	1,2	HPS 4005.12.3
400	80	1,2	HPS 4008.12.3
400	100	1,2	HPS 4010.12.3
500	50	1,2	HPS 5005.12.3
500	80	1,2	HPS 5008.12.3
500	100	1,2	HPS 5010.12.3
600	50	1,2	HPS 6005.12.3
600	80	1,2	HPS 6008.12.3
600	100	1,2	HPS 6010.12.3

Крышка на лоток крестообразный R=300 | THPS



Стандартное исполнение

Ширина крышки В, мм	Ширина лотка, мм	Толщина металла, мм	Артикул
100	100	1,0	THPS 10.10.3
200	200	1,0	THPS 20.10.3
300	300	1,0	THPS 30.10.3
400	400	1,0	THPS 40.10.3
500	500	1,0	THPS 50.10.3
600	600	1,0	THPS 60.10.3

Лоток лестничный крестообразный R=600 | HPS

Технические характеристики

тип замка	круглый
тип соединения	внахлест
материал	оцинкованная сталь по методу Сендзимира*

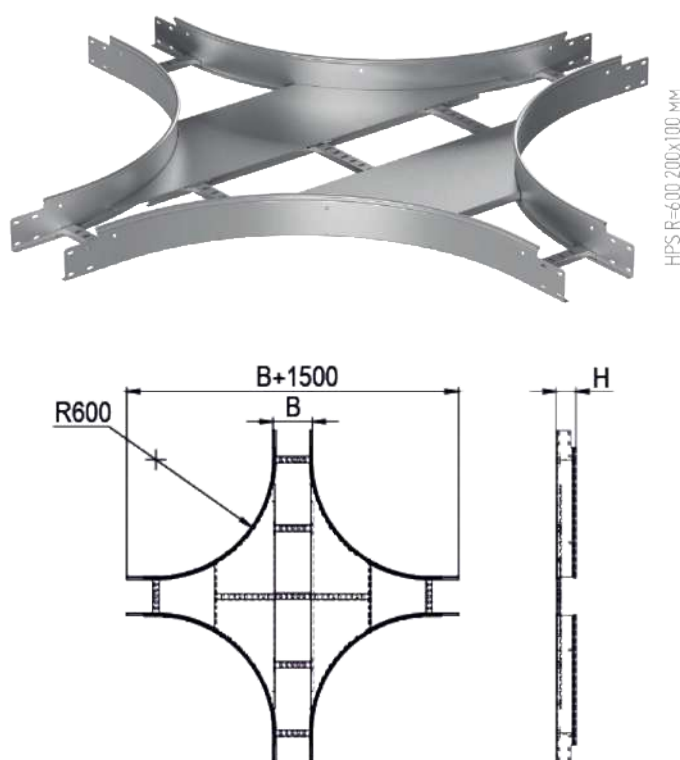
*Возможные исполнения: горячее цинкование, полимерное покрытие, нержавеющая сталь (AISI 304 / AISI 316).

Стандартное исполнение

Ширина В, мм	Высота Н, мм	Толщина металла, мм	Артикул
100	50	1,2	HPS 1005.12.6
100	80	1,2	HPS 1008.12.6
100	100	1,2	HPS 1010.12.6
200	50	1,2	HPS 2005.12.6
200	80	1,2	HPS 2008.12.6
200	100	1,2	HPS 2010.12.6
300	50	1,2	HPS 3005.12.6
300	80	1,2	HPS 3008.12.6
300	100	1,2	HPS 3010.12.6
400	50	1,2	HPS 4005.12.6
400	80	1,2	HPS 4008.12.6
400	100	1,2	HPS 4010.12.6
500	50	1,2	HPS 5005.12.6
500	80	1,2	HPS 5008.12.6
500	100	1,2	HPS 5010.12.6
600	50	1,2	HPS 6005.12.6
600	80	1,2	HPS 6008.12.6
600	100	1,2	HPS 6010.12.6

Примечания

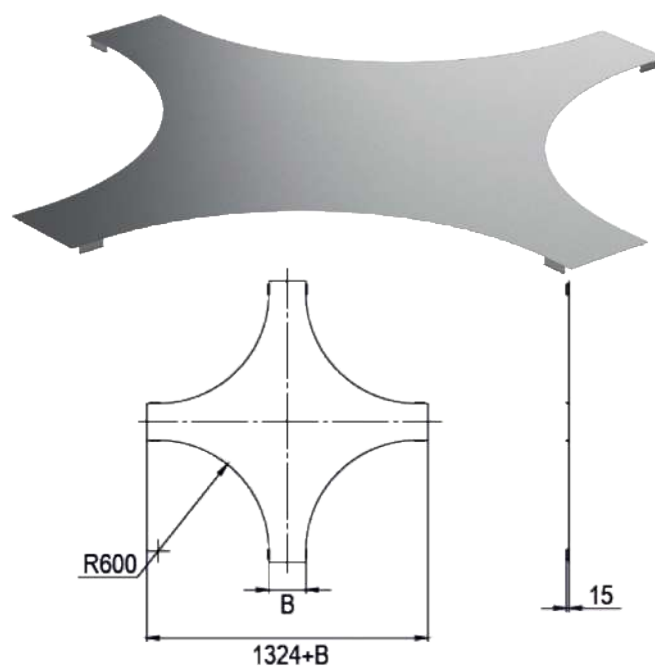
Предназначен для организации боковых отводов трассы вправо и влево на 90° (перекресток). Для монтажа используются метизы М6. Крепежные изделия в базовую комплектацию не входят, поставляются отдельно.



Крышка на лоток крестообразный R=600 | THPS

Стандартное исполнение

Ширина крышки В, мм	Ширина лотка, мм	Толщина металла, мм	Артикул
100	100	1,0	THPS 10.10.6
200	200	1,0	THPS 20.10.6
300	300	1,0	THPS 30.10.6
400	400	1,0	THPS 40.10.6
500	500	1,0	THPS 50.10.6
600	600	1,0	THPS 60.10.6



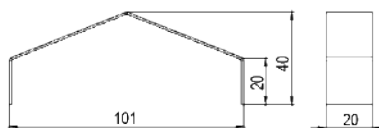
Аксессуары лотков | ТК | Держатель крышки

Предназначен для удерживания крышки на кабельном лотке.



Для лотков высотой, мм | 50 / 65 / 80 / 100
Толщина металла | 2 мм
Тип обработки | оцинкование

Высота лотка, мм	Артикул
50	ТК 0520
65	ТК 0620
80	ТК 0820
100	ТК 1020

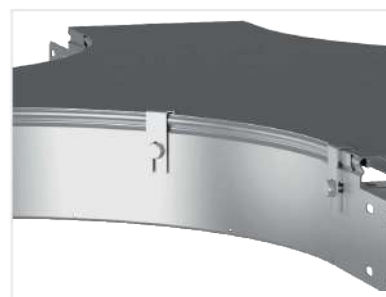
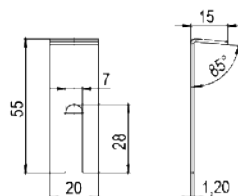


Держатель крышки

Предназначен для удерживания крышки на кабельном лотке.



Толщина металла | 1,2 мм
Тип обработки | оцинкование
Артикул | ТКВ 12

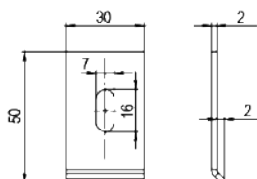


Прижим лотка

Предназначен для прижима лестничного лотка к консолям.



Толщина металла | 2,0 мм
Длина x ширина | 50x30 мм
Тип обработки | оцинкование
Артикул | ЛТ С620

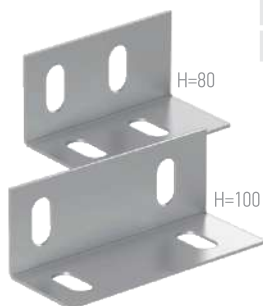


Уголок опорный

Применяется для ввода кабельной трассы в стену или оборудование.



H=50



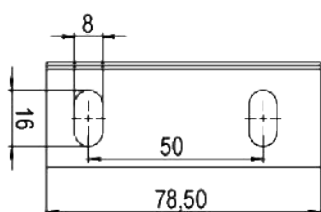
H=80



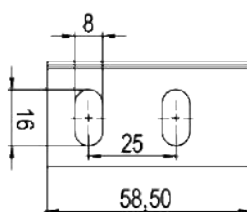
H=100

Толщина металла, мм | 1,2 мм
Материал | оцинкование

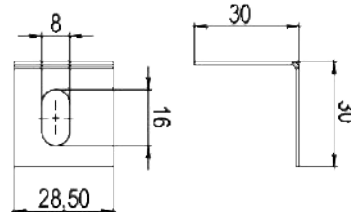
Высота лотка, мм	Высота пластины, мм	Комплектов метизов, шт	Толщина металла, мм	Артикул
50	28,5	1,2	0,01	BS 0510
80	58,5	1,2	0,02	BS 0810
100	78,5	1,2	0,03	BS 1010



Уголок (высота 100 мм)



Уголок (высота 80 мм)



Уголок (высота 50 мм)

Аксессуары лотков серии | VT | Соединительная пластина



Предназначена для соединения лотков и аксессуаров. Необходимо использовать 2 пластины на одно соединение. Поставляется поштучно. Для монтажа используется комплект метизов (количество комплектов на соединение см. таблицу типоразмеров). Крепежные изделия в базовую комплектацию не входят, поставляются отдельно

Высота лотка, мм	Высота пластины Н, мм	Комплектов метизов, шт	Толщина металла, мм	Артикул
50	28,5	2	1,5	VT 0515
80	58,5	4	1,5	VT 0815
100	86,6	4	1,5	VT 1015



Соединительная пластина усиленная

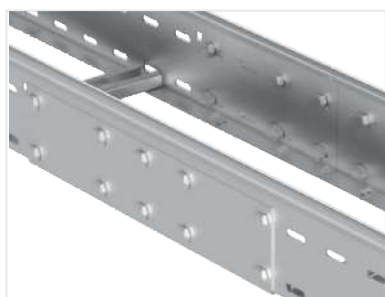


Предназначена для соединения лотков и аксессуаров в случае отсутствия соединений «папа-мама». Необходимо использовать 2 пластины на одно соединение. Поставляется поштучно. Для монтажа используется комплект метизов (количество комплектов на соединение см. таблицу типоразмеров). Крепежные изделия в базовую комплектацию не входят, поставляются отдельно.

Высота лотка, мм	Высота пластины, мм	Комплектов метизов, шт	Толщина металла, мм	Артикул
50	28,5	2	1,5	VTH 0515
80	58,5	4	1,5	VTH 0815
100	86,6	4	1,5	VTH 1015



Соединительная пластина увеличенная

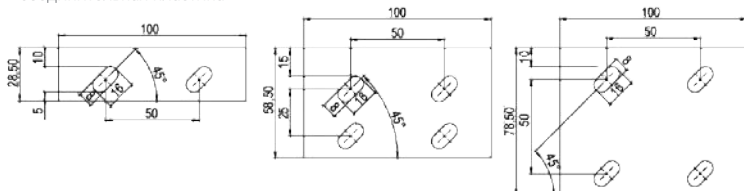


Предназначена для соединения лотков и аксессуаров в случае отсутствия соединений «папа-мама». Необходимо использовать 2 пластины на одно соединение. Поставляется поштучно. Для монтажа используется комплект метизов (количество комплектов на соединение см. таблицу типоразмеров). Крепежные изделия в базовую комплектацию не входят, поставляются отдельно.

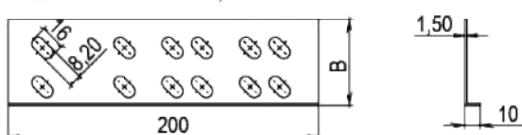
Высота лотка, мм	Высота пластины, мм	Комплектов метизов, шт	Толщина металла, мм	Артикул
50	28,5	2	2,0	VTL 0520
80	58,5	4	2,0	VTL 0820
100	86,6	4	2,0	VTL 1020
150	128,5	4	2,0	VTL 1520
200	178,5	4	2,0	VTL 2020



Соединительная пластина



Соединительная пластина усиленная



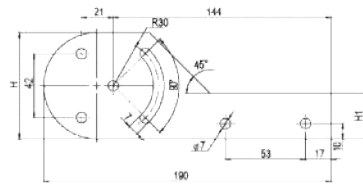
Аксессуары лотков | VTS | Шарнирный соединитель

Шарнирный соединитель используется для наклона трассы под произвольным углом.

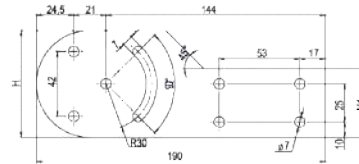
Толщина металла, мм | 1,5 мм
 Длина и ширина, мм | 180x70
 Материал | оцинкование

Высота лотка, мм	Высота пластины H1, мм	Высота пластины H2, мм	Толщина металла, мм	Вес, кг	Артикул	
					Оцинк.	Нерж.
50	70	30	1,5	0,10	VTS 0515	VTS 0515 STS
80	70	45	1,5	0,12	VTS 0815	VTS 0815 STS
100	70	70	1,5	0,15	VTS 1015	VTS 1015 STS

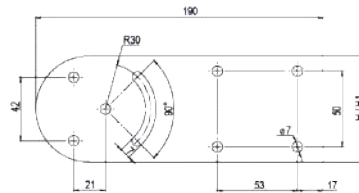
H=50



H=80



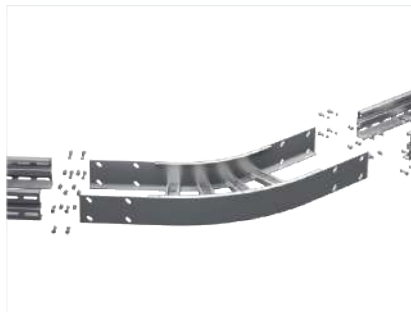
H=100



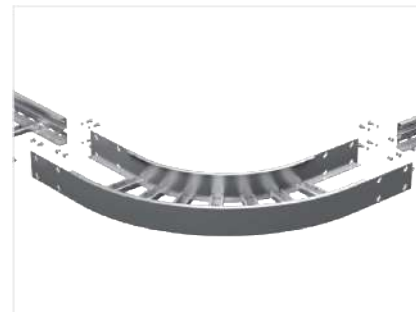
Лестничные лотки | серия SPL



Соединение лотков серии SPL.



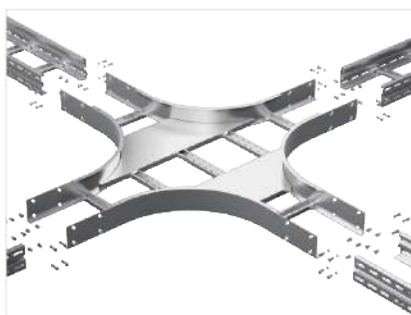
Соединение лотка серии SPL, горизонтального перехода на 45°.



Соединение лотка серии SPL, горизонтального перехода на 90°.



Соединение лотка серии SPL, горизонтального тройникового (Т-образного).



Соединение лотка серии SPL, горизонтального крестообразного (Х-образного).



Соединение лотка серии SPL, шарнирного вертикального.



Монтаж крышки и перфорированного дна на лоток SPL.



Монтаж внутренней перегородки в лоток SPL.

Технические характеристики

ТУ	ТУ-3400-011-25049042-2013
Тип	Лоток кабельный лестничный
Климатическое исполнение	IP 00
Темп-ры эксплуатации и монтажа	От -60°C до +60°C
Толщина металла:	1,5/ 2.0 мм.
Длина лотка (L):	3000 мм.
Ширина лотка (B), мм	200, 300, 400, 500, 600, 700, 800, 900, 1000 мм.
Тип соединения	Встык- для стыковки используются соединители
Монтаж	Болты М8х20 с использованием соединителей SPL
Антикоррозийная защита	Оцинкование, горячее оцинкование, оцинкование с нанесением полимерн. покрытия, нержавеющая сталь

За счет усиления несущей конструкции, лотки серии SPL выдерживают сверхвысокие нагрузки.

Лоток лестничный прямой | SPL

Технические характеристики

тип соединения | встык
материал | оцинкованная сталь по методу Сендзимира*

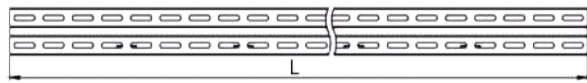
*Возможные исполнения: горячее цинкование, полимерное покрытие, нержавеющая сталь (AISI 304 / AISI 316).

Примечания

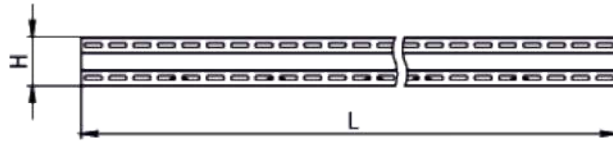
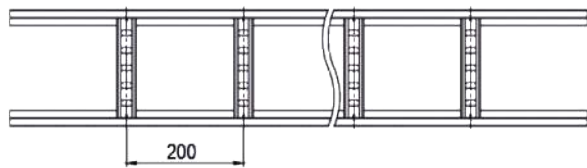
Лоток лестничный применяется на прямых участках кабельной трассы. Для монтажа используется метизы М8х20. Крепежные изделия в базовую комплектацию не входят, поставляются отдельно.

Стандартное исполнение

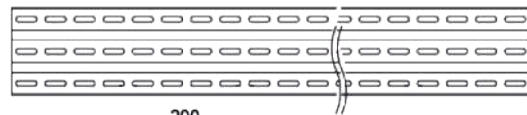
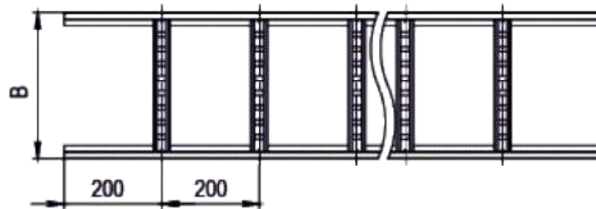
Ширина В, мм	Высота Н, мм	Толщина металла 1,5 мм			Толщина металла 2,0 мм		
		Лоток Прямой	Лоток +перфорированное дно	Лоток +не перфорированное дно	Лоток Прямой	Лоток +перфорированное дно	Лоток +не перфорированное дно
200	80	SPL 2008.3015	SPL-BP 2008.3015	SPL-S 2008.3015	SPL 2008.3020	SPL-BP 2008.3020	SPL-S 2008.3020
	100	SPL 2010.3015	SPL-BP 2010.3015	SPL-S 2010.3015	SPL 2010.3020	SPL-BP 2010.3020	SPL-S 2010.3020
	150	SPL 2015.3015	SPL-BP 2015.3015	SPL-S 2015.3015	SPL 2015.3020	SPL-BP 2015.3020	SPL-S 2015.3020
	200	SPL 2020.3015	SPL-BP 2020.3015	SPL-S 2020.3015	SPL 2020.3020	SPL-BP 2020.3020	SPL-S 2020.3020
300	80	SPL 3008.3015	SPL-BP 3008.3015	SPL-S 3008.3015	SPL 3008.3020	SPL-BP 3008.3020	SPL-S 3008.3020
	100	SPL 3010.3015	SPL-BP 3010.3015	SPL-S 3010.3015	SPL 3010.3020	SPL-BP 3010.3020	SPL-S 3010.3020
	150	SPL 3015.3015	SPL-BP 3015.3015	SPL-S 3015.3015	SPL 3015.3020	SPL-BP 3015.3020	SPL-S 3015.3020
	200	SPL 3020.3015	SPL-BP 3020.3015	SPL-S 3020.3015	SPL 3020.3020	SPL-BP 3020.3020	SPL-S 3020.3020
400	80	SPL 4008.3015	SPL-BP 4008.3015	SPL-S 4008.3015	SPL 4008.3020	SPL-BP 4008.3020	SPL-S 4008.3020
	100	SPL 4010.3015	SPL-BP 4010.3015	SPL-S 4010.3015	SPL 4010.3020	SPL-BP 4010.3020	SPL-S 4010.3020
	150	SPL 4015.3015	SPL-BP 4015.3015	SPL-S 4015.3015	SPL 4015.3020	SPL-BP 4015.3020	SPL-S 4015.3020
	200	SPL 4020.3015	SPL-BP 4020.3015	SPL-S 4020.3015	SPL 4020.3020	SPL-BP 4020.3020	SPL-S 4020.3020
500	80	SPL 5008.3015	SPL-BP 5008.3015	SPL-S 5008.3015	SPL 5008.3020	SPL-BP 5008.3020	SPL-S 5008.3020
	100	SPL 5010.3015	SPL-BP 5010.3015	SPL-S 5010.3015	SPL 5010.3020	SPL-BP 5010.3020	SPL-S 5010.3020
	150	SPL 5015.3015	SPL-BP 5015.3015	SPL-S 5015.3015	SPL 5015.3020	SPL-BP 5015.3020	SPL-S 5015.3020
	200	SPL 5020.3015	SPL-BP 5020.3015	SPL-S 5020.3015	SPL 5020.3020	SPL-BP 5020.3020	SPL-S 5020.3020
600	80	SPL 6008.3015	SPL-BP 6008.3015	SPL-S 6008.3015	SPL 6008.3020	SPL-BP 6008.3020	SPL-S 6008.3020
	100	SPL 6010.3015	SPL-BP 6010.3015	SPL-S 6010.3015	SPL 6010.3020	SPL-BP 6010.3020	SPL-S 6010.3020
	150	SPL 6015.3015	SPL-BP 6015.3015	SPL-S 6015.3015	SPL 6015.3020	SPL-BP 6015.3020	SPL-S 6015.3020
	200	SPL 6020.3015	SPL-BP 6020.3015	SPL-S 6020.3015	SPL 6020.3020	SPL-BP 6020.3020	SPL-S 6020.3020
700	80	SPL 7008.3015	SPL-BP 7008.3015	SPL-S 7008.3015	SPL 7008.3020	SPL-BP 7008.3020	SPL-S 7008.3020
	100	SPL 7010.3015	SPL-BP 7010.3015	SPL-S 7010.3015	SPL 7010.3020	SPL-BP 7010.3020	SPL-S 7010.3020
	150	SPL 7015.3015	SPL-BP 7015.3015	SPL-S 7015.3015	SPL 7015.3020	SPL-BP 7015.3020	SPL-S 7015.3020
	200	SPL 7020.3015	SPL-BP 7020.3015	SPL-S 7020.3015	SPL 7020.3020	SPL-BP 7020.3020	SPL-S 7020.3020
800	80	SPL 8008.3015	SPL-BP 8008.3015	SPL-S 8008.3015	SPL 8008.3020	SPL-BP 8008.3020	SPL-S 8008.3020
	100	SPL 8010.3015	SPL-BP 8010.3015	SPL-S 8010.3015	SPL 8010.3020	SPL-BP 8010.3020	SPL-S 8010.3020
	150	SPL 8015.3015	SPL-BP 8015.3015	SPL-S 8015.3015	SPL 8015.3020	SPL-BP 8015.3020	SPL-S 8015.3020
	200	SPL 8020.3015	SPL-BP 8020.3015	SPL-S 8020.3015	SPL 8020.3020	SPL-BP 8020.3020	SPL-S 8020.3020
900	80	SPL 9008.3015	SPL-BP 9008.3015	SPL-S 9008.3015	SPL 9008.3020	SPL-BP 9008.3020	SPL-S 9008.3020
	100	SPL 9010.3015	SPL-BP 9010.3015	SPL-S 9010.3015	SPL 9010.3020	SPL-BP 9010.3020	SPL-S 9010.3020
	150	SPL 9015.3015	SPL-BP 9015.3015	SPL-S 9015.3015	SPL 9015.3020	SPL-BP 9015.3020	SPL-S 9015.3020
	200	SPL 9020.3015	SPL-BP 9020.3015	SPL-S 9020.3015	SPL 9020.3020	SPL-BP 9020.3020	SPL-S 9020.3020
1000	80	SPL 10008.3015	SPL-BP 10008.3015	SPL-S 10008.3015	SPL 10008.3020	SPL-BP 10008.3020	SPL-S 10008.3020
	100	SPL 10010.3015	SPL-BP 10010.3015	SPL-S 10010.3015	SPL 10010.3020	SPL-BP 10010.3020	SPL-S 10010.3020
	150	SPL 10015.3015	SPL-BP 10015.3015	SPL-S 10015.3015	SPL 10015.3020	SPL-BP 10015.3020	SPL-S 10015.3020
	200	SPL 10020.3015	SPL-BP 10020.3015	SPL-S 10020.3015	SPL 10020.3020	SPL-BP 10020.3020	SPL-S 10020.3020



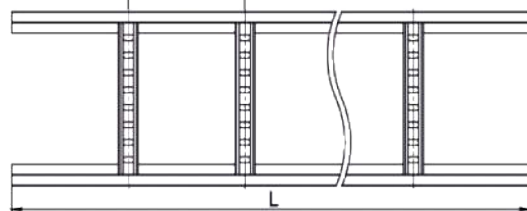
высота стенки 80мм



высота стенки 100мм



высота стенки 150мм

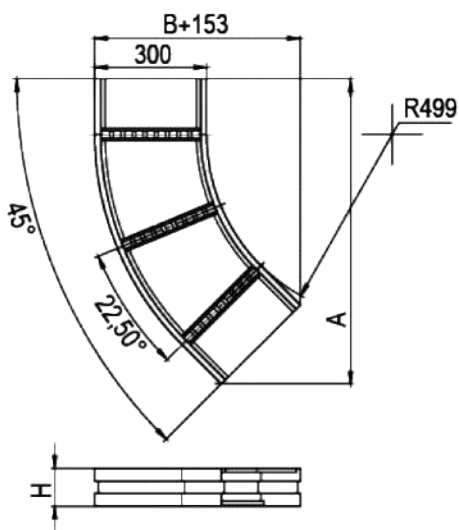


Лоток лестничный, поворот горизонтальный 45° | SPLM

Технические характеристики

тип соединения | встык
материал | оцинкованная сталь по методу Сендзимира*

*Возможные исполнения: горячее цинкование, полимерное покрытие, нержавеющая сталь (AISI 304 / AISI 316).



Примечания

Предназначен для поворота трассы в горизонтальной плоскости на 45°. Для монтажа используется метизы М8х20. Крепежные изделия в базовую комплектацию не входят, поставляются отдельно.

Стандартное исполнение

Ширина В, мм	Высота Н, мм	Толщина металла 1,5 мм	
		Поворот	Ответвитель + дно
200	80	SPLM 2008.415	SPLM-S 2008.415
	100	SPLM 2010.415	SPLM-S 2010.415
	150	SPLM 2015.415	SPLM-S 2015.415
300	80	SPLM 3008.415	SPLM-S 3008.415
	100	SPLM 3010.415	SPLM-S 3010.415
	150	SPLM 3015.415	SPLM-S 3015.415
400	80	SPLM 4008.415	SPLM-S 4008.415
	100	SPLM 4010.415	SPLM-S 4010.415
	150	SPLM 4015.415	SPLM-S 4015.415
500	80	SPLM 5008.415	SPLM-S 5008.415
	100	SPLM 5010.415	SPLM-S 5010.415
	150	SPLM 5015.415	SPLM-S 5015.415
600	80	SPLM 6008.415	SPLM-S 6008.415
	100	SPLM 6010.415	SPLM-S 6010.415
	150	SPLM 6015.415	SPLM-S 6015.415
700	80	SPLM 7008.415	SPLM-S 7008.415
	100	SPLM 7010.415	SPLM-S 7010.415
	150	SPLM 7015.415	SPLM-S 7015.415
800	80	SPLM 8008.415	SPLM-S 8008.415
	100	SPLM 8010.415	SPLM-S 8010.415
	150	SPLM 8015.415	SPLM-S 8015.415
900	80	SPLM 9008.415	SPLM-S 9008.415
	100	SPLM 9010.415	SPLM-S 9010.415
	150	SPLM 9015.415	SPLM-S 9015.415
1000	80	SPLM 10008.415	SPLM-S 10008.415
	100	SPLM 10010.415	SPLM-S 10010.415
	150	SPLM 10015.415	SPLM-S 10015.415
	200	SPLM 10020.415	SPLM-S 10020.415

Лоток лестничный, поворот горизонтальный 90° | SPLM

Технические характеристики

тип соединения | встык
материал | оцинкованная сталь по методу Сендзимира*

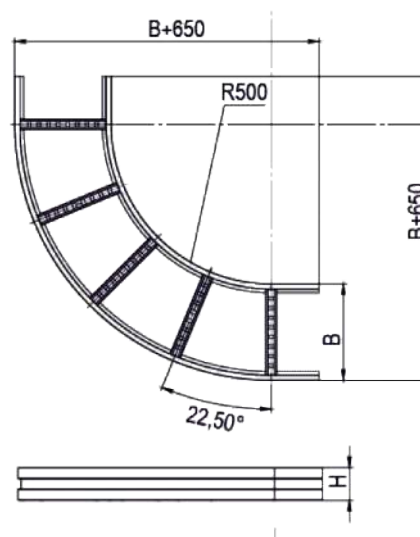
*Возможные исполнения: горячее цинкование, полимерное покрытие, нержавеющая сталь (AISI 304 / AISI 316).

Стандартное исполнение

Ширина В, мм	Высота Н, мм	Толщина металла 1,5 мм	
		Поворот	Ответвитель + дно
200	80	SPLM 2008.915	SPLM-S 2008.915
	100	SPLM 2010.915	SPLM-S 2010.915
	150	SPLM 2015.915	SPLM-S 2015.915
300	200	SPLM 2020.915	SPLM-S 2020.915
	80	SPLM 3008.915	SPLM-S 3008.915
	100	SPLM 3010.915	SPLM-S 3010.915
400	150	SPLM 3015.915	SPLM-S 3015.915
	200	SPLM 3020.915	SPLM-S 3020.915
	80	SPLM 4008.915	SPLM-S 4008.915
500	100	SPLM 4010.915	SPLM-S 4010.915
	150	SPLM 4015.915	SPLM-S 4015.915
	200	SPLM 4020.915	SPLM-S 4020.915
600	80	SPLM 5008.915	SPLM-S 5008.915
	100	SPLM 5010.915	SPLM-S 5010.915
	150	SPLM 5015.915	SPLM-S 5015.915
700	200	SPLM 5020.915	SPLM-S 5020.915
	80	SPLM 6008.915	SPLM-S 6008.915
	100	SPLM 6010.915	SPLM-S 6010.915
800	150	SPLM 6015.915	SPLM-S 6015.915
	200	SPLM 6020.915	SPLM-S 6020.915
	80	SPLM 7008.915	SPLM-S 7008.915
900	100	SPLM 7010.915	SPLM-S 7010.915
	150	SPLM 7015.915	SPLM-S 7015.915
	200	SPLM 7020.915	SPLM-S 7020.915
1000	80	SPLM 8008.915	SPLM-S 8008.915
	100	SPLM 8010.915	SPLM-S 8010.915
	150	SPLM 8015.915	SPLM-S 8015.915
	200	SPLM 8020.915	SPLM-S 8020.915
	80	SPLM 9008.915	SPLM-S 9008.915
	100	SPLM 9010.915	SPLM-S 9010.915
	150	SPLM 9015.915	SPLM-S 9015.915
	200	SPLM 9020.915	SPLM-S 9020.915
	80	SPLM 10008.915	SPLM-S 10008.915
	100	SPLM 10010.915	SPLM-S 10010.915
	150	SPLM 10015.915	SPLM-S 10015.915
	200	SPLM 10020.915	SPLM-S 10020.915

Примечания

Предназначен для поворота трассы в горизонтальной плоскости на 90°. Для монтажа используется метизы М8х20. Крепежные изделия в базовую комплектацию не входят, поставляются отдельно.



Лоток лестничный Т-образный | SPLT

Технические характеристики

тип соединения | встык
материал | оцинкованная сталь по методу Сендзимира*

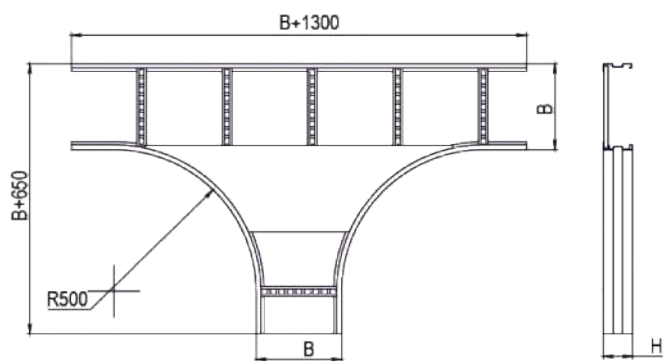
*Возможные исполнения: горячее цинкование, полимерное покрытие, нержавеющая сталь (AISI 304 / AISI 316).

Примечания

Предназначен организации ответвления трассы в горизонтальной плоскости. Для монтажа используется метизы М8х20. Крепежные изделия в базовую комплектацию не входят, поставляются отдельно.

Стандартное исполнение

Ширина В, мм	Высота Н, мм	Толщина металла 1,5 мм	
		Ответвитель	Ответвитель + дно
200	80	SPLT 2008.15	SPLT-S 2008.15
	100	SPLT 2010.15	SPLT-S 2010.15
	150	SPLT 2015.15	SPLT-S 2015.15
300	200	SPLT 2020.15	SPLT-S 2020.15
	80	SPLT 3008.15	SPLT-S 3008.15
	100	SPLT 3010.15	SPLT-S 3010.15
	150	SPLT 3015.15	SPLT-S 3015.15
	200	SPLT 3020.15	SPLT-S 3020.15
	400	SPLT 4008.15	SPLT-S 4008.15
	100	SPLT 4010.15	SPLT-S 4010.15
	150	SPLT 4015.15	SPLT-S 4015.15
	200	SPLT 4020.15	SPLT-S 4020.15
500	80	SPLT 5008.15	SPLT-S 5008.15
	100	SPLT 5010.15	SPLT-S 5010.15
	150	SPLT 5015.15	SPLT-S 5015.15
	200	SPLT 5020.15	SPLT-S 5020.15
600	80	SPLT 6008.15	SPLT-S 6008.15
	100	SPLT 6010.15	SPLT-S 6010.15
	150	SPLT 6015.15	SPLT-S 6015.15
	200	SPLT 6020.15	SPLT-S 6020.15
700	80	SPLT 7008.15	SPLT-S 7008.15
	100	SPLT 7010.15	SPLT-S 7010.15
	150	SPLT 7015.15	SPLT-S 7015.15
	200	SPLT 7020.15	SPLT-S 7020.15
800	80	SPLT 8008.15	SPLT-S 8008.15
	100	SPLT 8010.15	SPLT-S 8010.15
	150	SPLT 8015.15	SPLT-S 8015.15
	200	SPLT 8020.15	SPLT-S 8020.15
900	80	SPLT 9008.15	SPLT-S 9008.15
	100	SPLT 9010.15	SPLT-S 9010.15
	150	SPLT 9015.15	SPLT-S 9015.15
	200	SPLT 9020.15	SPLT-S 9020.15
1000	80	SPLT 10008.15	SPLT-S 10008.15
	100	SPLT 10010.15	SPLT-S 10010.15
	150	SPLT 10015.15	SPLT-S 10015.15
	200	SPLT 10020.15	SPLT-S 10020.15



Лоток лестничный, крестообразный | SPLS

Технические характеристики

тип соединения встык
материал оцинкованная сталь по методу Сендзимира*

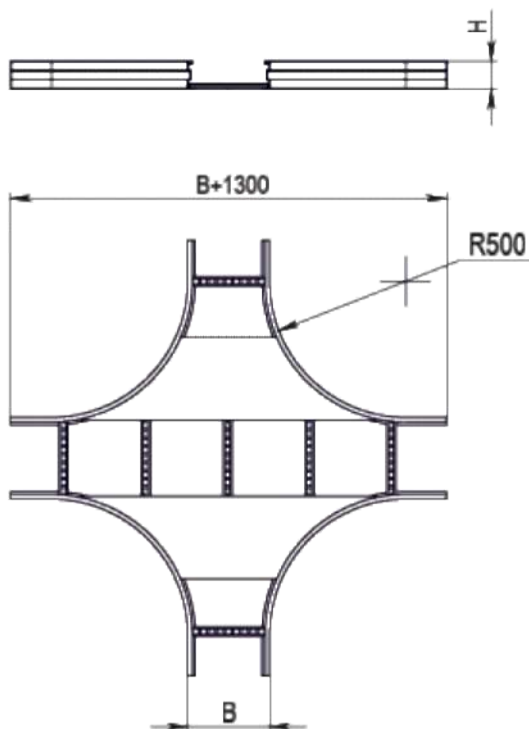
*Возможные исполнения: горячее цинкование, полимерное покрытие, нержавеющая сталь (AISI 304 / AISI 316).

Примечания

Предназначен для организации боковых отводов трассы влево и вправо на 90°. Для монтажа используется метизы M8x20. Крепежные изделия в базовую комплектацию не входят, поставляются отдельно.

Стандартное исполнение

Ширина В, мм	Высота Н, мм	Толщина металла 1,5 мм	
		Ответвитель	Ответвитель + дно
200	80	SPLS 2008.15	SPLS-S 2008.15
	100	SPLS 2010.15	SPLS-S 2010.15
	150	SPLS 2015.15	SPLS-S 2015.15
300	80	SPLS 3008.15	SPLS-S 3008.15
	100	SPLS 3010.15	SPLS-S 3010.15
	150	SPLS 3015.15	SPLS-S 3015.15
400	80	SPLS 4008.15	SPLS-S 4008.15
	100	SPLS 4010.15	SPLS-S 4010.15
	150	SPLS 4015.15	SPLS-S 4015.15
500	80	SPLS 5008.15	SPLS-S 5008.15
	100	SPLS 5010.15	SPLS-S 5010.15
	150	SPLS 5015.15	SPLS-S 5015.15
600	80	SPLS 6008.15	SPLS-S 6008.15
	100	SPLS 6010.15	SPLS-S 6010.15
	150	SPLS 6015.15	SPLS-S 6015.15
700	80	SPLS 7008.15	SPLS-S 7008.15
	100	SPLS 7010.15	SPLS-S 7010.15
	150	SPLS 7015.15	SPLS-S 7015.15
800	80	SPLS 8008.15	SPLS-S 8008.15
	100	SPLS 8010.15	SPLS-S 8010.15
	150	SPLS 8015.15	SPLS-S 8015.15
900	80	SPLS 9008.15	SPLS-S 9008.15
	100	SPLS 9010.15	SPLS-S 9010.15
	150	SPLS 9015.15	SPLS-S 9015.15
1000	80	SPLS 10008.15	SPLS-S 10008.15
	100	SPLS 10010.15	SPLS-S 10010.15
	150	SPLS 10015.15	SPLS-S 10015.15
	200	SPLS 10020.15	SPLS-S 10020.15



Лоток лестничный, угол вертикальный | SPLI

Технические характеристики

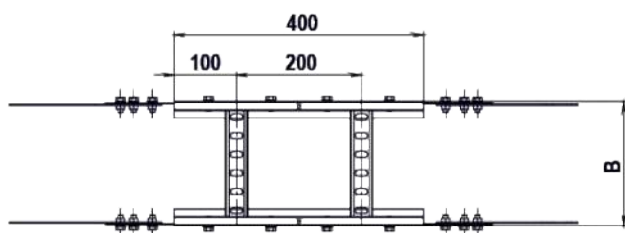
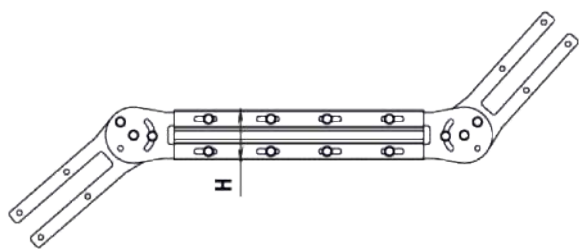
тип соединения | встык
материал | оцинкованная сталь по методу Сендзимира*

*Возможные исполнения: горячее цинкование, полимерное покрытие, нержавеющая сталь (AISI 304 / AISI 316).

Примечания

Предназначен для организации вертикального наклона трассы. Для монтажа используется метизы М8х20. Крепежные изделия в базовую комплектацию не входят, поставляются отдельно. Поворот в двух исполнениях - без дна и с перфорированным дном.

Стандартное исполнение



Ширина В, мм	Высота Н, мм	Толщина металла 2,0 мм	
		Лоток	Лоток + перф. дно
200	80	SPLI 2008.20	SPLI-BP 2008.20
	100	SPLI 2010.20	SPLI-BP 2010.20
	150	SPLI 2015.20	SPLI-BP 2015.20
300	200	SPLI 2020.20	SPLI-BP 2020.20
	80	SPLI 3008.20	SPLI-BP 3008.20
	100	SPLI 3010.20	SPLI-BP 3010.20
300	150	SPLI 3015.20	SPLI-BP 3015.20
	200	SPLI 3020.20	SPLI-BP 3020.20
	80	SPLI 4008.20	SPLI-BP 4008.20
400	100	SPLI 4010.20	SPLI-BP 4010.20
	150	SPLI 4015.20	SPLI-BP 4015.20
	200	SPLI 4020.20	SPLI-BP 4020.20
500	80	SPLI 5008.20	SPLI-BP 5008.20
	100	SPLI 5010.20	SPLI-BP 5010.20
	150	SPLI 5015.20	SPLI-BP 5015.20
500	200	SPLI 5020.20	SPLI-BP 5020.20
	80	SPLI 6008.20	SPLI-BP 6008.20
	100	SPLI 6010.20	SPLI-BP 6010.20
600	150	SPLI 6015.20	SPLI-BP 6015.20
	200	SPLI 6020.20	SPLI-BP 6020.20
	80	SPLI 7008.20	SPLI-BP 7008.20
700	100	SPLI 7010.20	SPLI-BP 7010.20
	150	SPLI 7015.20	SPLI-BP 7015.20
	200	SPLI 7020.20	SPLI-BP 7020.20
800	80	SPLI 8008.20	SPLI-BP 8008.20
	100	SPLI 8010.20	SPLI-BP 8010.20
	150	SPLI 8015.20	SPLI-BP 8015.20
800	200	SPLI 8020.20	SPLI-BP 8020.20
	80	SPLI 9008.20	SPLI-BP 9008.20
	100	SPLI 9010.20	SPLI-BP 9010.20
900	150	SPLI 9015.20	SPLI-BP 9015.20
	200	SPLI 9020.20	SPLI-BP 9020.20
	80	SPLI 10008.20	SPLI-BP 10008.20
1000	100	SPLI 10010.20	SPLI-BP 10010.20
	150	SPLI 10015.20	SPLI-BP 10015.20
	200	SPLI 10020.20	SPLI-BP 10020.20

Крышки

Технические характеристики

толщина, мм | 1,5
материал | оцинкованная сталь по методу Сендзимира*

*Возможные исполнения: горячее цинкование, полимерное покрытие, нержавеющая сталь (AISI 304 / AISI 316).

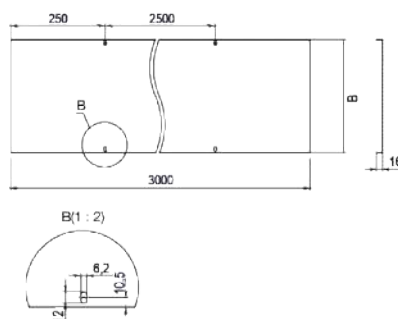
Примечания

Крышка служит для защиты кабелей от механических повреждений. Крепление крышки производится с помощью прижима крышки лотка.

Крышки лотка прямого | TSPL

Стандартное исполнение

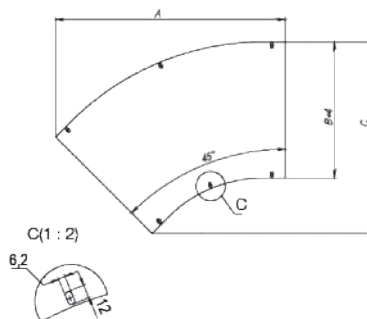
Ширина крышки В, мм	Вес, кг	Артикул	
		оцинк.	гор.цинк
200	8,23	TSPL 20.3015	TSPL 20.3015 ZH
300	11,83	TSPL 30.3015	TSPL 30.3015 ZH
400	15,43	TSPL 40.3015	TSPL 40.3015 ZH
500	19,03	TSPL 50.3015	TSPL 50.3015 ZH
600	22,63	TSPL 60.3015	TSPL 60.3015 ZH
700	26,23	TSPL 70.3015	TSPL 70.3015 ZH
800	29,83	TSPL 80.3015	TSPL 80.3015 ZH
900	33,43	TSPL 90.3015	TSPL 90.3015 ZH
1000		TSPL 1000.3015	TSPL 1000.3015 ZH



Крышки горизонтального поворота 45° | TSPLM

Стандартное исполнение

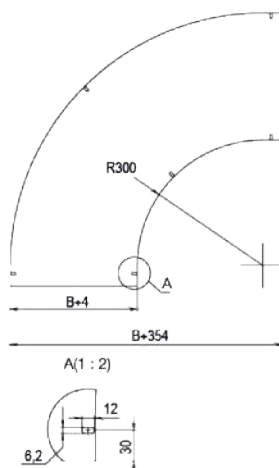
Ширина крышки В, мм	Расстояние А, мм	Расстояние С, мм	Вес, кг	Артикул	
				оцинк.	гор.цинк
200	441,7	327,2	1,0	TSPLM 20.415	TSPLM 20.415 ZH
300	512,4	427,2	1,6	TSPLM 30.415	TSPLM 30.415 ZH
400	583,2	527,2	2,3	TSPLM 40.415	TSPLM 40.415 ZH
500	627,2	653,9	3,2	TSPLM 50.415	TSPLM 50.415 ZH
600	727,2	724,6	4,1	TSPLM 60.415	TSPLM 60.415 ZH
700	827,2	795,3	5,1	TSPLM 70.415	TSPLM 70.415 ZH
800	866,0	795,3	6,2	TSPLM 80.415	TSPLM 80.415 ZH
900	936,7	927,2	7,3	TSPLM 90.415	TSPLM 90.415 ZH
1000				TSPLM 1000.415	TSPLM 1000.415 ZH



Крышки горизонтального поворота 90° | TSPLM

Стандартное исполнение

Ширина крышки В, мм	Вес, кг	Артикул	
		оцинк.	гор.цинк
200	1,75	TSPLM 20.915	TSPLM 20.915 ZH
300	2,9	TSPLM 30.915	TSPLM 30.915 ZH
400	4,2	TSPLM 40.915	TSPLM 40.915 ZH
500	5,7	TSPLM 50.915	TSPLM 50.915 ZH
600	7,4	TSPLM 60.915	TSPLM 60.915 ZH
700	9,3	TSPLM 70.915	TSPLM 70.915 ZH
800	11,4	TSPLM 80.915	TSPLM 80.915 ZH
900	13,6	TSPLM 90.915	TSPLM 90.915 ZH
1000		TSPLM 1000.915	TSPLM 1000.915 ZH



Крышка Т-образного ответвителя | TSPLT

Технические характеристики

толщина, мм | 1,5
 материал | оцинкованная сталь по методу Сендзимира*

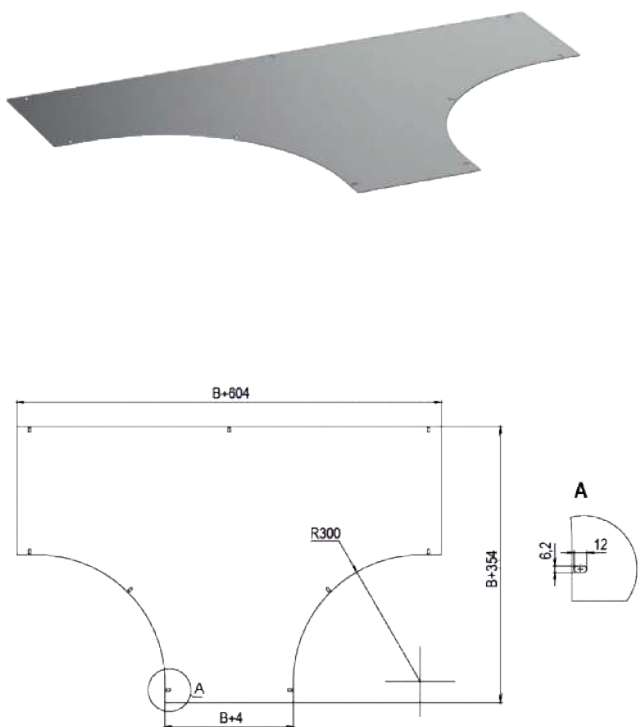
*Возможные исполнения: горячее цинкование, полимерное покрытие, нержавеющая сталь (AISI 304 / AISI 316).

Примечания

Крышка служит для защиты кабелей от механических повреждений. Крепление крышки производится с помощью прижима крышки лотка.

Стандартное исполнение

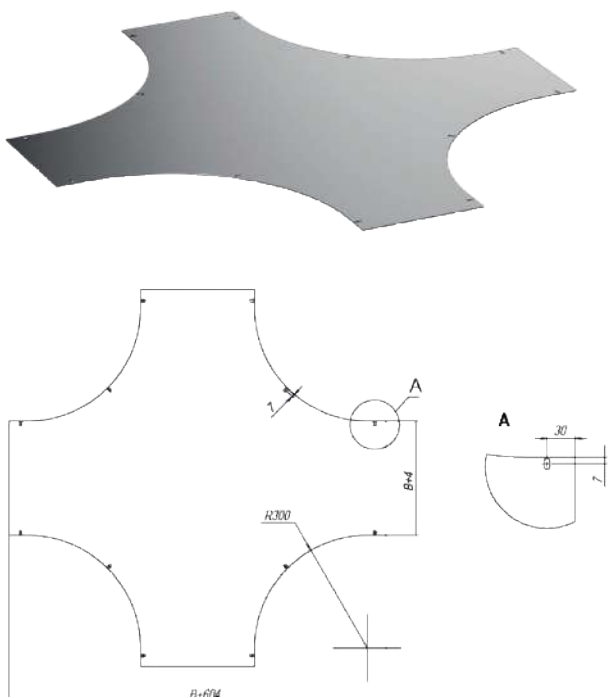
Ширина крышки В, мм	Вес, кг	Артикул	
		оцинк.	гор.цинк
200	3,5	TSPLT 20.15	TSPLT 20.15 ZH
300	5,3	TSPLT 30.15	TSPLT 30.15 ZH
400	7,4	TSPLT 40.15	TSPLT 40.15 ZH
500	9,7	TSPLT 50.15	TSPLT 50.15 ZH
600	12,2	TSPLT 60.15	TSPLT 60.15 ZH
700	15,0	TSPLT 70.15	TSPLT 70.15 ZH
800	18,0	TSPLT 80.15	TSPLT 80.15 ZH
900	21,2	TSPLT 90.15	TSPLT 90.15 ZH
1000		TSPLT 1000.15	TSPLT 1000.15 ZH



Крышка X-образного ответвителя | TSPLS

Стандартное исполнение

Ширина крышки В, мм	Вес, кг	Артикул	
		оцинк.	гор.цинк
200	4,84	TSPLS 20.15	TSPLS 20.15 ZH
300	7,13	TSPLS 30.15	TSPLS 30.15 ZH
400	9,66	TSPLS 40.15	TSPLS 40.15 ZH
500	12,43	TSPLS 50.15	TSPLS 50.15 ZH
600	15,44	TSPLS 60.15	TSPLS 60.15 ZH
700	18,69	TSPLS 70.15	TSPLS 70.15 ZH
800	22,18	TSPLS 80.15	TSPLS 80.15 ZH
900	25,18	TSPLS 90.15	TSPLS 90.15 ZH
1000		TSPLS 1000.15	TSPLS 1000.15 ZH



Соединители

Технические характеристики

толщина, мм | 2,0
материал | оцинкованная сталь по методу Сендзимира*

*Возможные исполнения: горячее цинкование, полимерное покрытие, нержавеющая сталь (AISI 304 / AISI 316).

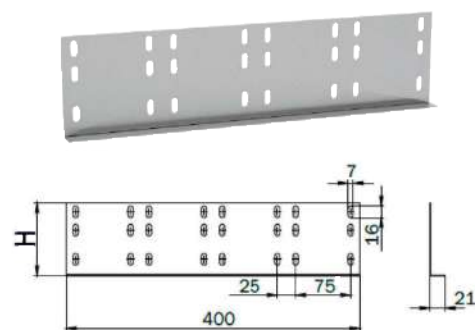
Примечания

Внешний - служит для соединения лотков между собой. Внутренний (угловой) - может служить как обыкновенным соединителем, так и поворачивать трассу на угол до 90° - для этого необходимо выбрать оптимальный угол отреза лотка. Шарнирный соединитель позволяет совершить вертикальный поворот под произвольным углом до 90°.

Соединитель внешний | VSPL E

Стандартное исполнение

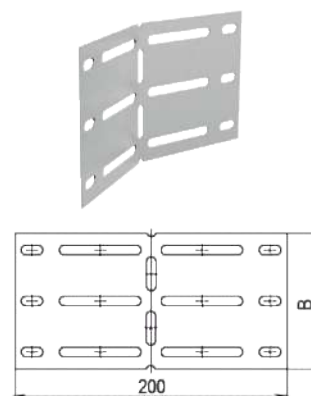
Для лотков высотой Н, мм	Толщина металла, мм	Артикул	
		Оцинк.	Гор.цинк
80	2,0	VSPL E 08.20	VSPL E 08.20 ZH
100	2,0	VSPL E 10.20	VSPL E 10.20 ZH
150	2,0	VSPL E 15.20	VSPL E 15.20 ZH
200	2,0	VSPL E 20.20	VSPL E 20.20 ZH



Соединитель внутренний | VSPL N

Стандартное исполнение

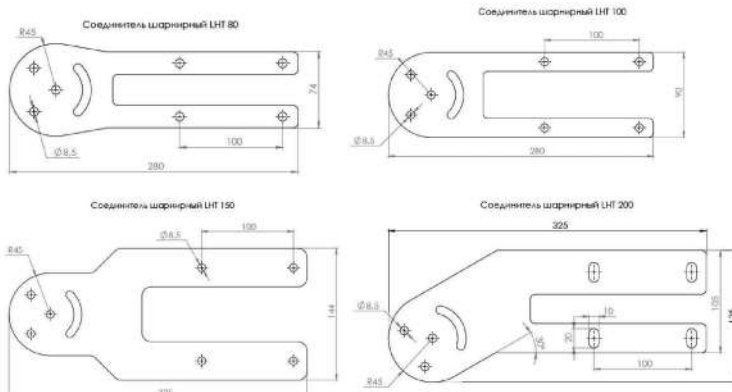
Для лотков высотой В, мм	Толщина металла, мм	Артикул	
		Оцинк.	Гор.цинк
80	2,0	VSPL N 08.20	VSPL N 08.20 ZH
100	2,0	VSPL N 10.20	VSPL N 10.20 ZH
150	2,0	VSPL N 15.20	VSPL N 15.20 ZH
200	2,0	VSPL N 20.20	VSPL N 20.20 ZH



Соединитель шарнирный | VSPL H

Стандартное исполнение

Для лотков высотой Н, мм	Толщина металла, мм	Артикул	
		Оцинк.	Гор.цинк
80	2,0	VSPL H 08.20	VSPL H 08.20 ZH
100	2,0	VSPL H 10.20	VSPL H 10.20 ZH
150	2,0	VSPL H 15.20	VSPL H 15.20 ZH
200	2,0	VSPL H 20.20	VSPL H 20.20 ZH



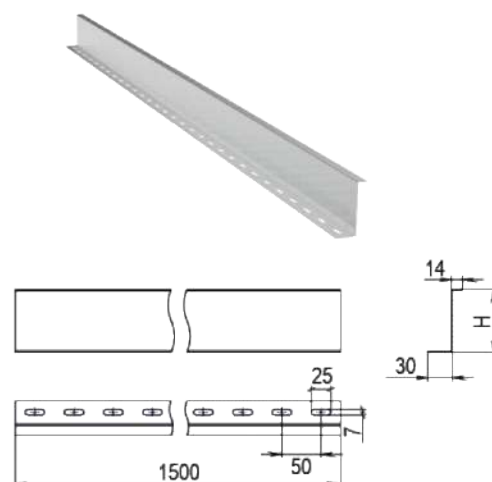
Аксессуары | Разделительная перегородка | CSPL

Позволяет группировать разные типы кабеля в лотке для удобства обслуживания и прокладки.

Материал: Оцинковка, горячее цинкование.

Стандартное исполнение

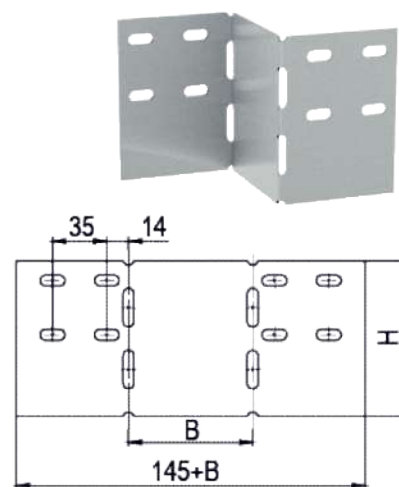
Для лотков высотой Н, мм	Толщина металла, мм	Артикул	
		Оцинк.	Гор.цинк
80	1,5	CSPL 08.20	CSPL 08.20 ZH
100	1,5	CSPL 10.20	CSPL 10.20 ZH
150	1,5	CSPL 15.20	CSPL 15.20 ZH
200	1,5	CSPL 20.20	CSPL 20.20 ZH



Заглушка переход

Выполняет функцию расширителя лотков серии SPL, а также торцевой заглушки в местах окончания трассы.

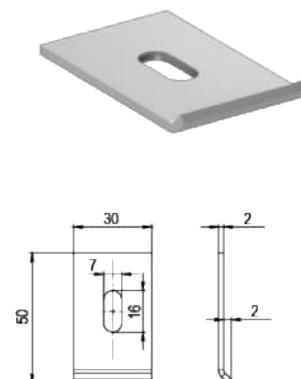
Ширина, мм	100 - 1000 мм
Шля лотков шириной, мм	80 / 100 / 150 / 200
Толщина металла	1,5 мм
Материал	оцинкованная сталь по методу Сендзимира горячее цинкование
Артикул	подробную инф. запросите у нашего менеджера отдела продаж



Прижим лотка

Предназначен для прижима лестничного лотка к консолям.

Толщина металла	2,0 мм
Длина x ширина	50x30 мм
Тип обработки	оцинкование
Артикул	LT C620



Монтаж кабельных трасс

Система монтажных элементов и опорных конструкций PitON –универсальна в монтаже электрических систем. Основная особенность системы в сопрягаемости ее элементов, что позволяет создавать и модифицировать систему под широкий круг задач.

Стыковка элементов производится на основе болтовых соединений, что исключает необходимость сварочных работ, снижает затраты на материалы и время монтажа, что в конечном итоге сказывается на конечной стоимости.

ТУ	ТУ-3400-011-25049042-2013
Материалы и типы покрытий	1. Сталь, оцинкованная по методу Сендзимира (толщина 10-18 мкм) 2. Сталь, горячеоцинкованная (толщина покрытия 40-200 мкм) 3. Сталь, оцинкованная по методу Сендзимира с последующим нанесением полимерно-порошковой эпоксидной краски.
Климатическое исполнение	Ip00
Температуры эксплуатации и монтажа	От -60° С до +60° С



Профиль П-образный | DP 29

Технические характеристики

толщина, мм	1,5 / 2,0 / 2,5 мм
материал	оцинкованная сталь по методу Сендзимира* горячее цинкование полимерное покрытие нержавеющая сталь

Примечания

Профиль П-образный предназначен для установки консолей SR, SK, SRP, SRT для последующей прокладки кабельных трасс с использованием кабельных лотков, кабельных коробов, узлов крепления высоковольтных кабелей. Крепление к стене.

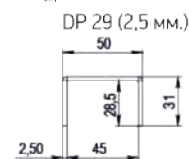
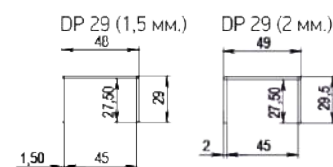
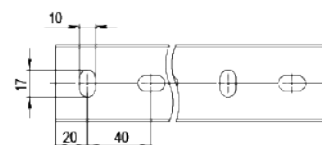
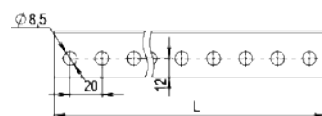
DP 29 (1,5 мм) стандартное исполнение

Длина L, мм	Толщина металла, мм	Вес, кг	Артикул			
			оцинк.	гор.оцинк.	нерж.	оцинк./полимер.
300	1,5	0,34	DP 29.0315	DP 29.0315 ZH	DP 29.0315 STS	DP 29.0315 ZNRAL7032
400	1,5	0,44	DP 29.0415	DP 29.0415 ZH	DP 29.0415 STS	DP 29.0415 ZNRAL7032
500	1,5	0,56	DP 29.0515	DP 29.0515 ZH	DP 29.0515 STS	DP 29.0515 ZNRAL7032
600	1,5	0,67	DP 29.0615	DP 29.0615 ZH	DP 29.0615 STS	DP 29.0615 ZNRAL7032
700	1,5	0,78	DP 29.0715	DP 29.0715 ZH	DP 29.0715 STS	DP 29.0715 ZNRAL7032
800	1,5	0,89	DP 29.0815	DP 29.0815 ZH	DP 29.0815 STS	DP 29.0815 ZNRAL7032
1000	1,5	1,12	DP 29.1015	DP 29.1015 ZH	DP 29.1015 STS	DP 29.1015 ZNRAL7032
1200	1,5	1,31	DP 29.1215	DP 29.1215 ZH	DP 29.1215 STS	DP 29.1215 ZNRAL7032
1500	1,5	1,67	DP 29.1515	DP 29.1515 ZH	DP 29.1515 STS	DP 29.1515 ZNRAL7032
1800	1,5	2,01	DP 29.1815	DP 29.1815 ZH	DP 29.1815 STS	DP 29.1815 ZNRAL7032
2000	1,5	2,19	DP 29.2015	DP 29.2015 ZH	DP 29.2015 STS	DP 29.2015 ZNRAL7032
2500	1,5	2,79	DP 29.2515	DP 29.2515 ZH	DP 29.2515 STS	DP 29.2515 ZNRAL7032
3000	1,5	3,35	DP 29.3015	DP 29.3015 ZH	DP 29.3015 STS	DP 29.3015 ZNRAL7032



DP 29 (2,0 мм) стандартное исполнение

Длина L, мм	Толщина металла, мм	Вес, кг	Артикул			
			оцинк.	гор.оцинк.	нерж.	оцинк./полимер.
300	2	0,45	DP 29.0320	DP 29.0320 ZH	DP 29.0320 STS	DP 29.0320 ZNRAL7032
400	2	0,60	DP 29.0420	DP 29.0420 ZH	DP 29.0420 STS	DP 29.0420 ZNRAL7032
500	2	0,75	DP 29.0520	DP 29.0520 ZH	DP 29.0520 STS	DP 29.0520 ZNRAL7032
600	2	0,91	DP 29.0620	DP 29.0620 ZH	DP 29.0620 STS	DP 29.0620 ZNRAL7032
700	2	1,05	DP 29.0720	DP 29.0720 ZH	DP 29.0720 STS	DP 29.0720 ZNRAL7032
800	2	1,20	DP 29.0820	DP 29.0820 ZH	DP 29.0820 STS	DP 29.0820 ZNRAL7032
1000	2	1,50	DP 29.1020	DP 29.1020 ZH	DP 29.1020 STS	DP 29.1020 ZNRAL7032
1200	2	1,80	DP 29.1220	DP 29.1220 ZH	DP 29.1220 STS	DP 29.1220 ZNRAL7032
1500	2	2,25	DP 29.1520	DP 29.1520 ZH	DP 29.1520 STS	DP 29.1520 ZNRAL7032
1800	2	2,70	DP 29.1820	DP 29.1820 ZH	DP 29.1820 STS	DP 29.1820 ZNRAL7032
2000	2	3,00	DP 29.2020	DP 29.2020 ZH	DP 29.2020 STS	DP 29.2020 ZNRAL7032
2200	2	3,30	DP 29.2220	-----	-----	DP 29.2220 ZNRAL7032
2500	2	3,75	DP 29.2520	DP 29.2520 ZH	DP 29.2520 STS	DP 29.2520 ZNRAL7032
3000	2	4,50	DP 29.3020	DP 29.3020 ZH	-----	DP 29.3020 ZNRAL7032



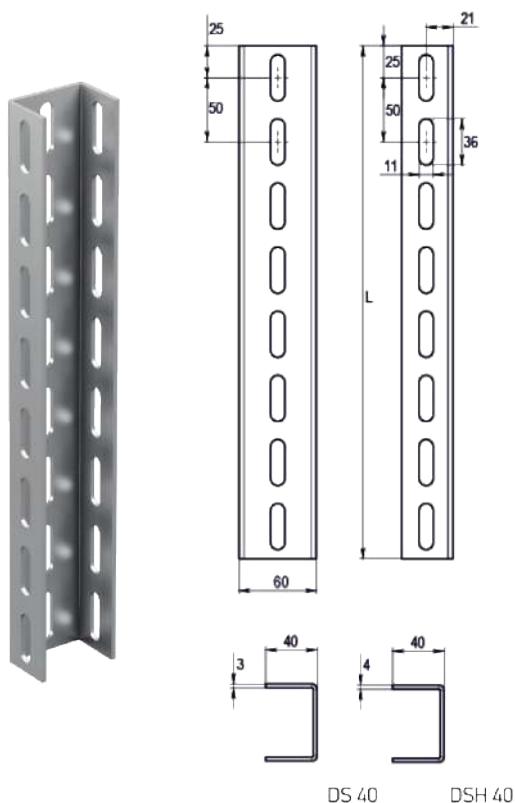
DP 29 (2,5 мм) стандартное исполнение

Длина L, мм	Толщина металла, мм	Вес, кг	Артикул			
			оцинк.	гор.оцинк.	нерж.	оцинк./полимер.
300	2,5	0,58	DP 29.0325	DP 29.0325 ZH	DP 29.0325 STS	DP 29.0325 ZNRAL7032
400	2,5	0,77	DP 29.0425	DP 29.0425 ZH	DP 29.0425 STS	DP 29.0425 ZNRAL7032
500	2,5	0,97	DP 29.0525	DP 29.0525 ZH	DP 29.0525 STS	DP 29.0525 ZNRAL7032
600	2,5	1,16	DP 29.0625	DP 29.0625 ZH	DP 29.0625 STS	DP 29.0625 ZNRAL7032
700	2,5	1,35	DP 29.0725	DP 29.0725 ZH	DP 29.0725 STS	DP 29.0725 ZNRAL7032
800	2,5	1,54	DP 29.0825	DP 29.0825 ZH	DP 29.0825 STS	DP 29.0825 ZNRAL7032
1000	2,5	1,93	DP 29.1025	DP 29.1025 ZH	DP 29.1025 STS	DP 29.1025 ZNRAL7032
1200	2,5	2,32	DP 29.1225	DP 29.1225 ZH	DP 29.1225 STS	DP 29.1225 ZNRAL7032
1500	2,5	2,90	DP 29.1525	DP 29.1525 ZH	DP 29.1525 STS	DP 29.1525 ZNRAL7032
1800	2,5	3,48	DP 29.1825	DP 29.1825 ZH	DP 29.1825 STS	DP 29.1825 ZNRAL7032
2000	2,5	3,86	DP 29.2025	DP 29.2025 ZH	DP 29.2025 STS	DP 29.2025 ZNRAL7032
2500	2,5	4,83	DP 29.2525	DP 29.2525 ZH	DP 29.2525 STS	DP 29.2525 ZNRAL7032
3000	2,5	5,79	DP 29.3025	DP 29.3025 ZH	DP 29.3025 STS	DP 29.3025 ZNRAL7032

Профиль П-образный | горячее цинкование | DS 40

Технические характеристики

толщина, мм	3,0 / 4,0 мм
материал	оцинкованная сталь по методу Сендзимира* горячее цинкование полимерное покрытие нержавеющая сталь



Примечания

Профиль П-образный предназначен для установки консолей SRT 45° для последующей прокладки кабельных трасс с использованием кабельных лотков, кабельных коробов, узлов крепления высоковольтных кабелей. Крепление к стене.

DS 40 стандартное исполнение

Длина L, мм	Толщина металла, мм	Артикул
300	3,0	DS 40.0330 ZH
400	3,0	DS 40.0430 ZH
500	3,0	DS 40.0530 ZH
600	3,0	DS 40.0630 ZH
700	3,0	DS 40.0730 ZH
800	3,0	DS 40.0830 ZH
1000	3,0	DS 40.1030 ZH
1200	3,0	DS 40.1230 ZH
1500	3,0	DS 40.1530 ZH
2000	3,0	DS 40.2030 ZH
2500	3,0	DS 40.2530 ZH

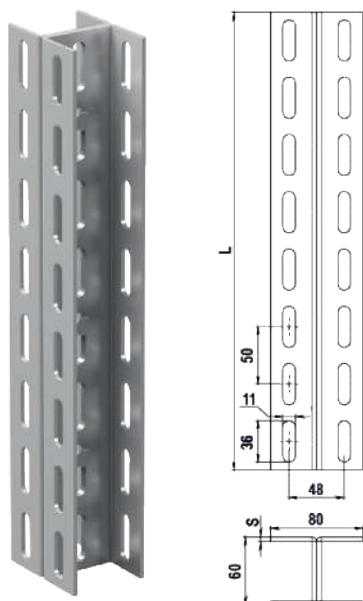
DSH 40 стандартное исполнение

Длина L, мм	Толщина металла, мм	Артикул
300	4,0	DSH 40.0340 ZH
400	4,0	DSH 40.0440 ZH
500	4,0	DSH 40.0540 ZH
600	4,0	DSH 40.0640 ZH
700	4,0	DSH 40.0740 ZH
800	4,0	DSH 40.0840 ZH
1000	4,0	DSH 40.1040 ZH
1200	4,0	DSH 40.1240 ZH
1500	4,0	DSH 40.1540 ZH
2000	4,0	DSH 40.2040 ZH

Профиль П-образный | DRC 40

Технические характеристики

толщина, мм	3,0 / 4,0 мм
материал	оцинкованная сталь по методу Сендзимира* горячее цинкование полимерное покрытие нержавеющая сталь



Примечания

Профили П-образные DRC состоят из двух сваренных профилей DS и DSH соответственно. Данная конструкция обладает высокой несущей способностью.

DRC 40 (3,0 мм) Стандартное исполнение

Длина L, мм	Вес, кг	Толщина металла S, мм	Артикул
0,4	2,1	3,0	DRC 40.0430 ZH
0,6	3,1	3,0	DRC 40.0630 ZH
1,0	5,2	3,0	DRC 40.1030 ZH
1,2	6,2	3,0	DRC 40.1230 ZH
1,8	9,3	3,0	DRC 40.1830 ZH
2,0	10,3	3,0	DRC 40.2030 ZH

DRCH 40 (4,0 мм) Стандартное исполнение

Длина L, мм	Вес, кг	Толщина металла S, мм	Артикул
0,4	2,8	4,0	DRCH 40.0440 ZH
0,5	3,4	4,0	DRCH 40.0540 ZH
0,6	4,1	4,0	DRCH 40.0640 ZH
0,7	4,8	4,0	DRCH 40.0740 ZH
0,8	5,4	4,0	DRCH 40.0840 ZH
1,0	6,9	4,0	DRCH 40.1040 ZH
1,2	8,3	4,0	DRCH 40.1240 ZH
1,6	10,9	4,0	DRCH 40.1640 ZH
2,0	13,7	4,0	DRCH 40.2040 ZH
2,8	19,4	4,0	DRCH 40.2840 ZH

Консоль | SR/SK 40

Технические характеристики

толщина, мм	1,5 / 2,0 мм
материал	оцинкованная сталь по методу Сендзимира* горячее цинкование полимерное покрытие нержавеющая сталь

Примечания

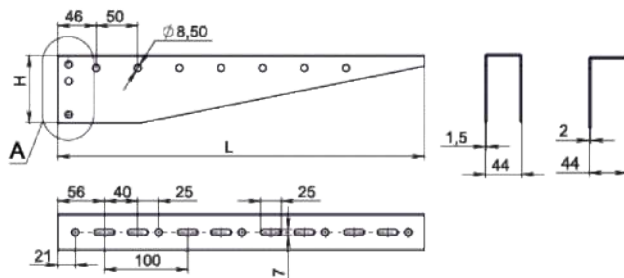
Консоль предназначена для прокладки кабельных линий с применением кабельных лотков, кабельных коробов или узлов крепления высоковольтных кабелей. Используется совместно с профилями DP 29, DS 40, DSH 40 при помощи болтов M8x60 и гайки M8 в количестве двух штук на соединение. Так же совместим с консолями SRP 40, SRT 40, SRP 45. Крепежные элементы в комплект не входят.

SR 40 (1,5 мм) стандартное исполнение

Длина, мм	Длина L, мм	Высота H, мм	Исполнение А, мм	Толщина металла, мм	Вес, кг	Артикул			
						оцинк.	гор.оцинк.	нерж.	оцинк./полимер.
100	135	40	1	1,5	0,15	SR 40.1015	SR 40.1015 ZH	SR 40.1015 STS	SK 40.1015 ZNRAL7032
150	180	40	1	1,5	0,19	SR 40.1515	SR 40.1515 ZH	SR 40.1515 STS	SR 40.1515 ZNRAL7032
200	230	60	2	1,5	0,32	SR 40.2015	SR 40.2015 ZH	SR 40.2015 STS	SR 40.2015 ZNRAL7032
300	330	60	2	1,5	0,45	SR 40.3015	SR 40.3015 ZH	SR 40.3015 STS	SR 40.3015 ZNRAL7032
400	440	80	3	1,5	0,75	SR 40.4515	SR 40.4515 ZH	SR 40.4515 STS	SR 40.4515 ZNRAL7032
500	540	80	3	1,5	0,90	SR 40.5015	SR 40.5015 ZH	SR 40.5015 STS	SR 40.5015 ZNRAL7032
600	640	80	3	1,5	1,09	SR 40.6015	SR 40.6015 ZH	SR 40.6015 STS	SR 40.6015 ZNRAL7032

SK 40 (2,0 мм) стандартное исполнение

Длина, мм	Длина L, мм	Высота H, мм	Исполнение А, мм	Толщина металла, мм	Вес, кг	Артикул			
						оцинк.	гор.оцинк.	нерж.	оцинк./полимер.
100	135	40	1	2,0	0,19	SK 40.1020	SK 40.1020 ZH	SK 40.1020 STS	SK 40.1020 ZNRAL7032
150	180	40	1	2,0	0,25	SK 40.1520	SK 40.1520 ZH	SK 40.1520 STS	SK 40.1520 ZNRAL7032
200	230	60	2	2,0	0,40	SK 40.2020	SK 40.2020 ZH	SK 40.2020 STS	SK 40.2020 ZNRAL7032
300	330	60	2	2,0	0,58	SK 40.3020	SK 40.3020 ZH	SK 40.3020 STS	SK 40.3020 ZNRAL7032
400	440	80	3	2,0	0,96	SK 40.4520	SK 40.4520 ZH	SK 40.4520 STS	SK 40.4520 ZNRAL7032
500	540	80	3	2,0	1,15	SK 40.5020	SK 40.5020 ZH	SK 40.5020 STS	SK 40.5020 ZNRAL7032
600	640	80	3	2,0	1,40	SK 40.6020	SK 40.6020 ZH	SK 40.6020 STS	SK 40.6020 ZNRAL7032



Исполнение А



Консоль | SR/SK 40

Технические характеристики

толщина, мм	2,0 мм
материал	оцинкованная сталь по методу Сендзимира* горячее цинкование полимерное покрытие нержавеющая сталь

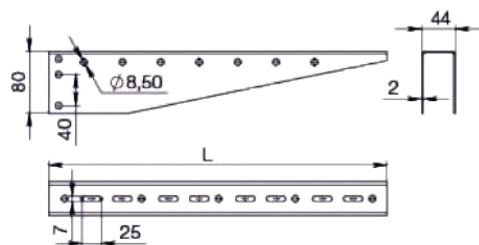
Примечания

Узел состоит из Консоли SK 40 и и подпятника в виде П-образного профиля. Предназначен для прокладки кабельных линий с применением кабельных лотков, кабельных коробов или узлов крепления высоковольтных кабелей. Монтаж при помощи болтов M10x60 и гайки M10 в количестве 2х штук на соединение. Крепежные элементы в комплект не входят.

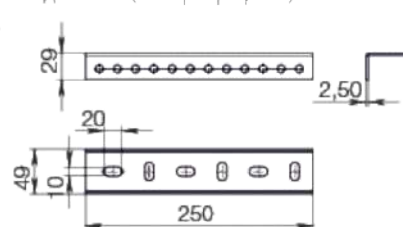
Стандартное исполнение

Длина, мм	Длина консоли L, мм	Толщина металла, мм	Масса, кг	Артикул			
				оцинк.	гор.оцинк.	нерж.	оцинк./полимер.
400	440	2,0	1,47	SRP 45.4020	SRP 45.4020 ZH	SRP 45.4020 STS	SRP 45.4020 ZNRAL7032
500	540	2,0	1,66	SRP 45.5020	SRP 45.5020 ZH	SRP 45.5020 STS	SRP 45.5020 ZNRAL7032
600	640	2,0	1,91	SRP 45.6020	SRP 45.6020 ZH	SRP 45.6020 STS	SRP 45.6020 ZNRAL7032

Консоль SK 40



Подпятник (П-обр. профиль)



Консоль | SRP/SRT 40

Технические характеристики

толщина, мм	1,5 / 2,0 мм
материал	оцинкованная сталь по методу Сендзимира* горячее цинкование

Примечания

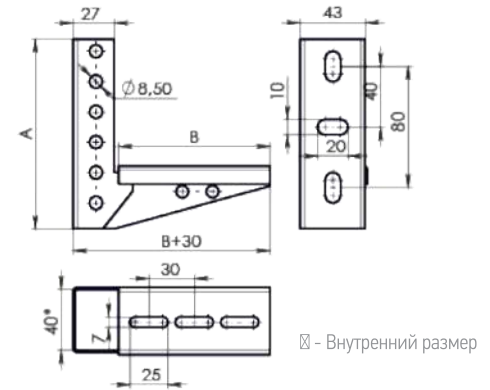
Консоль предназначена для прокладки кабельных линий с применением кабельных лотков, кабельных коробов или узлов крепления высоковольтных кабелей. Используется совместно с профилями DP 29, DS 40 при помощи болтов M8x60 и гайки M8 в количестве двух штук на соединение. Крепежные элементы в комплект не входят.

SRP 40 Стандартное исполнение

Длина В, мм	Высота основания А, мм	Толщина металла, мм	Вес, кг	Артикул	
				оцинк.	гор.оцинк.
100	125	1,5	0,21	SRP 40.1015	SRP 40.1015 ZH
150	130	1,5	0,27	SRP 40.1515	SRP 40.1515 ZH
200	130	1,5	0,32	SRP 40.2015	SRP 40.2015 ZH
300	140	1,5	0,46	SRP 40.3015	SRP 40.3015 ZH

SRT40 Стандартное исполнение

Длина В, мм	Высота основа - ния А, мм	Толщина металла, мм	Артикул	
			оцинк.	гор.оцинк.
100	125	2,0	SRT 40.1020	SRT 40.1020 ZH
150	130	2,0	SRT 40.1520	SRT 40.1520 ZH
200	130	2,0	SRT 40.2020	SRT 40.2020 ZH
300	140	2,0	SRT 40.3020	SRT 40.3020 ZH



Консоль | SRE 50

Технические характеристики

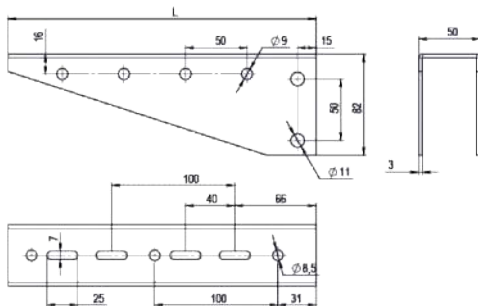
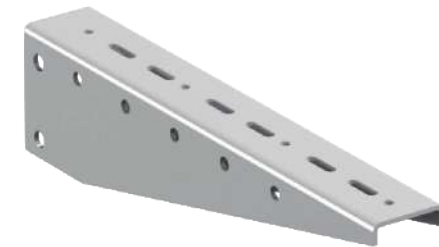
толщина, мм	3,0 мм
материал	оцинкованная сталь по методу Сендзимира* горячее цинкование полимерное покрытие

Примечания

Консоль предназначена для прокладки кабельных линий с применением кабельных лотков, кабельных коробов или узлов крепления высоковольтных кабелей. Используется совместно с профилями DP 29, DS 40, DSH 40 при помощи болтов M8x60 и гайки M8 в количестве двух штук на соединение. Так же совместим с консолями SRP 40, SRT 40, SRP 45. Крепежные элементы в комплект не входят.

нержавеющая сталь

Стандартное исполнение



Длина L, мм	Толщина металла, мм	Артикул	
		оцинк.	гор.оцинк.
200	3,0	SRE 50.2030	SRE 50.2030 ZH
300	3,0	SRE 50.3030	SRE 50.3030 ZH
400	3,0	SRE 50.4030	SRE 50.4030 ZH
500	3,0	SRE 50.5030	SRE 50.5030 ZH
600	3,0	SRE 50.6030	SRE 50.6030 ZH
700	3,0	SRE 50.7030	SRE 50.7030 ZH
800	3,0	SRE 50.8030	SRE 50.8030 ZH
900	3,0	SRE 50.9030	SRE 50.9030 ZH

Крепление к потолку | DMN/DMRN 40

Технические характеристики

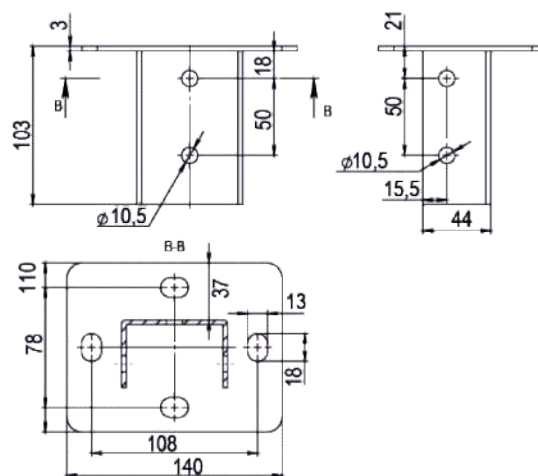
толщина, мм	3,0 / 6,0 мм
материал	оцинкованная сталь по методу Сендзимира* горячее цинкование полимерное покрытие нержавеющая сталь

Примечания

Крепление к потолку применяется для подвеса кабельной трассы. Для создания подвеса в данное изделие монтируется вертикальная консоль или П-образный профиль. Возможен монтаж крепления на полу. В основании имеются 4 отверстия для монтажа.

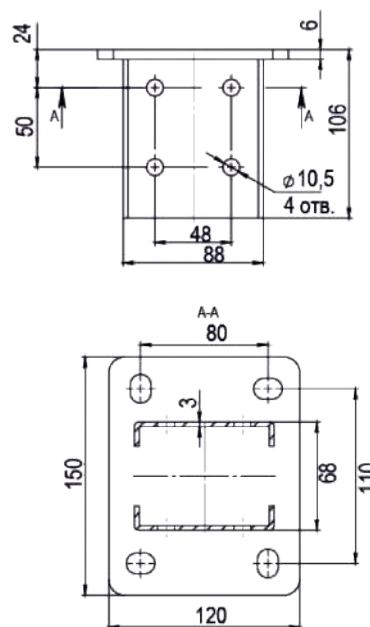
Стандартное исполнение

Высота, мм	Тол. мет., мм	Вес, кг	Артикул
103	3,0	0,644	DMN 4001.30 ZH



Стандартное исполнение

Высота, мм	Тол. мет., мм	Вес, кг	Артикул
106	6,0	1,7	DMRN 4001.60 ZH



Крепление приварное | DV

Технические характеристики

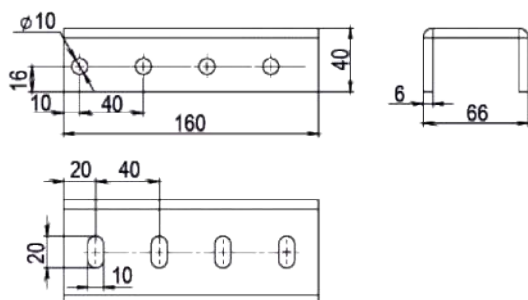
толщина, мм	6,0 мм
материал	сталь, без покрытия

Примечания

Крепление для приварки вертикальной консоли или П-образного профиля к массивным металлоконструкциям. П-образный профиль закрепляется при помощи болтов. Необходимо для сохранения цинкового слоя П-образного профиля при монтаже.

Стандартное исполнение

Толщина металла, мм	Вес, кг	Артикул
6,0	0,95	DV 29.01
6,0	1,00	DV 41.01



Консоль потолочная | SPT 30

Технические характеристики

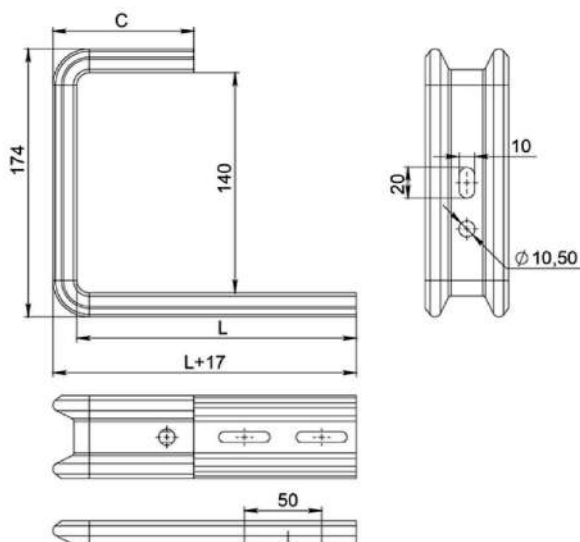
толщина, мм	2,0 мм
материал	оцинкованная сталь по методу Сендзимира горячее цинкование

Примечания

Потолочная консоль предназначена для монтажа трассы лотков с небольшой нагрузкой под потолком или вдоль стены.

Стандартное исполнение

Длина L, мм	Длина основания, мм	Толщина металла, мм	Вес, кг	Артикул	
				оцинк.	гор.цинк
100	78	2,0	0,37	SPT 30.1020	SPT 30.1020 ZH
150	78	2,0	0,43	SPT 30.1520	SPT 30.1520 ZH
200	113	2,0	0,52	SPT 30.2020	SPT 30.2020 ZH
300	113	2,0	0,64	SPT 30.3020	SPT 30.3020 ZH
400	113	2,0	0,76	SPT 30.4020	SPT 30.4020 ZH



Крепление к потолку универсальное | PV

Технические характеристики

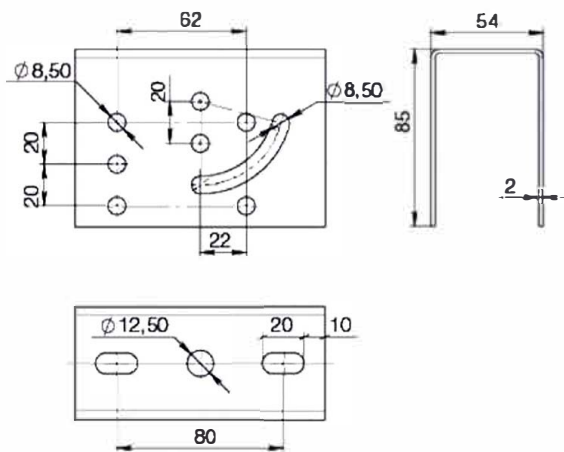
толщина, мм	2,0 мм
материал	оцинкованная сталь по методу Сэндимира® горячее цинкование полимерное покрытие нержавеющая сталь

Примечания

Крепление к потолку применяется для организации подвеса кабельной трассы, а также крепления к прямой и наклонной плоскости. В подвес предусматривается монтаж консолей SR, SK, SRP, SRT

Стандартное исполнение

Длина x Ширина, мм	Толщина металла, мм	Вес, кг	Артикул (оцинк.)	Артикул (гор.оцинк.)	Артикул (берм.)
120x50	2,0	0,37	PV 2901.20	PV 2901.20 ZH	PV 2901.20 STS
120x50	2,5	0,37	PV 2901.25	—	—



Архангельск (8182)63-90-72
Астана (7172)727-132
Астрахань (8512)99-46-04
Барнаул (3852)73-04-60
Белгород (4722)40-23-64
Брянск (4832)59-03-52
Владивосток (423)249-28-31
Волгоград (844)278-03-48
Вологда (8172)26-41-59
Воронеж (473)204-51-73
Екатеринбург (343)384-55-89

Иваново (4932)77-34-06
Ижевск (3412)26-03-58
Иркутск (395)279-98-46
Казань (843)206-01-48
Калининград (4012)72-03-81
Калуга (4842)92-23-67
Кемерово (3842)65-04-62
Киров (8332)68-02-04
Краснодар (861)203-40-90
Красноярск (391)204-63-61
Курск (4712)77-13-04
Липецк (4742)52-20-81

Магнитогорск (3519)55-03-13
Москва (495)268-04-70
Мурманск (8152)59-64-93
Набережные Челны (8552)20-53-41
Нижний Новгород (831)429-08-12
Новокузнецк (3843)20-46-81
Новосибирск (383)227-86-73
Омск (3812)21-46-40
Орел (4862)44-53-42
Оренбург (3532)37-68-04
Пенза (8412)22-31-16

Пермь (342)205-81-47
Ростов-на-Дону (863)308-18-15
Рязань (4912)46-61-64
Самара (846)206-03-16
Санкт-Петербург (812)309-46-40
Саратов (845)249-38-78
Севастополь (8692)22-31-93
Симферополь (3652)67-13-56
Смоленск (4812)29-41-54
Сочи (862)225-72-31
Ставрополь (8652)20-65-13

Сургут (3462)77-98-35
Тверь (4822)63-31-35
Томск (3822)98-41-53
Тула (4872)74-02-29
Тюмень (3452)66-21-18
Ульяновск (8422)24-23-59
Уфа (347)229-48-12
Хабаровск (4212)92-98-04
Челябинск (351)202-03-61
Череповец (8202)49-02-64
Ярославль (4852)69-52-93

Киргизия (996)312-96-26-47 Казахстан (772)734-952-31 Таджикистан (992)427-82-92-69